



VAKOLA

03450 OLKKALA
913-46211

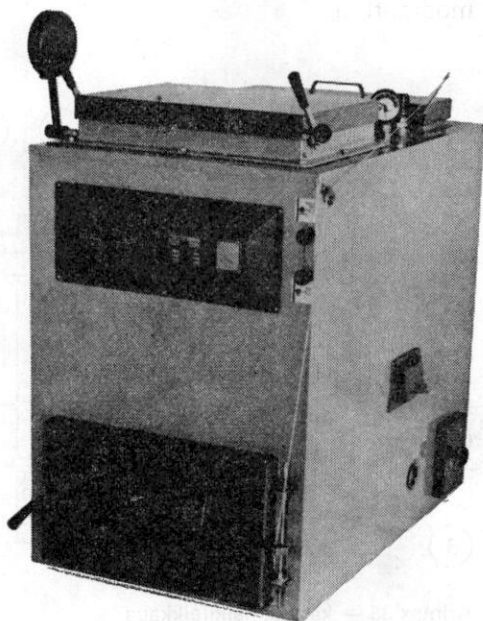
VALTION MAATALOUSKONEIDEN TUTKIMUSLAITOS
STATE RESEARCH INSTITUTE OF ENGINEERING IN AGRICULTURE AND FORESTRY

KOETUSSELOSTUS TEST REPORT

NUMERO 1070

RYHMÄ 162

VUOSI 1982



ARIMAX 35 — KATTILA
ARIMAX 35 — FURNACE

KOETUTTAJA JA
VALMISTAJA:

Ari-Tuote Oy
43101 Saarijärvi

ENTRANT AND
MANUFACTURER:

HINTA 1.3. 1982:

8 450 mk, polttoainesäiliö Corten A terästä
9 600 mk, polttoainesäiliö AISI 316 terästä

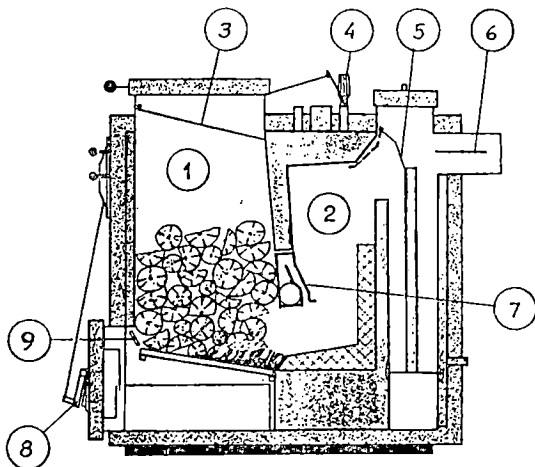
KOETUS

Koetuksessa kattilalle tehtiin varaavan lämmityksen laboratoriokokeet. Kattilan kestävyyttä ja pitkäaikaisia käyttöominaisuuksia ei arvosteltu.

RAKENNE JA TOIMINTA

Malli Arimax 35

Tyyppi Alapaloinen, luonnonvedolla toimiva varaajakattila, kuva 1. Tehonsäätö tapahtuu automaattisesti kattilavedessä olevalla vedonsäätötermostaatilla.



Kuva 1. Arimax 35 — kattila, halkileikkaus

Figure 1. Arimax 35 — furnace, cross sectional view

1. Varastopesä, 2. tulipesä, 3. savunestolevy, 4. vedonsäätötermostaatti, 5. kääntöpelti, 6. savupelti, 7. toisioilmakanava, 8. ensiöilmaluukku, 9. tuhkaritilä.

Polttoaineet,
valmistajan
suositus

Halko: Pituus 50 cm, läpimitta korkeintaan 10 cm, kosteus 20. . .30 %.

Hake: Palakoko 20. . .60 mm, paksuus 3. . .8 mm, kosteus 20. . .35 %,

Palaturve: Kosteus 30. . .40 %.

Turvebriketti.

Kattilan yhteet Menovesiyhde 2", paluuvesiyhde 2", vedonsäätötermostaatin yhde 2 kpl 3/4", yhdistetyn paine- ja lämpömittarin yhde 2 kpl 1/2", tyhjenysyhde 1/2", kiehuntayhde 1", paisuntayhde 1".

Vakiovarusteet — Kattilaveden yhdistetty paine- ja lämpömittari
— Vedonsäätötermostaatti
— Savukaasulämpömittari
— 1 kpl halko- ja hakearina
— Tuhkalaatikko
— Puhdistusvälineet: harja, tuhkakola ja kokenusrauta
— Muuraustuki kattilan hormiliitokseen
— Asennus-, käyttö- ja huolto-ohjeet

Lisävarusteet — Öljypoltinluukku
— Luukkukytkin öljypoltinluukkuun
— Turvearina

Kattilan sytyttäminen Arinalle pannaan kerros pieniksi pilkottuja kiviä puita. Varastopesä täytetään polttoaineella. Savupelti (6) avataan ja kääntöpelti (5) laitetaan sytytys-asentoon. Sytytys suoritetaan tulenhoidoluukun kautta arinan alta tai tuhkaritilän (9) edestä esim. tuohella tai paperilla. Kun savukaasujen lämpötila hormiliitännässä on n. 300 °C laitetaan kääntöpelti lämmitys-asentoon.

Säädöt Vedonsäätimen säätövipu asetetaan ylöspäin kattilan ollessa kylmä. Ketju asetetaan ensiöilmaluukkuun siten, että luukku on n. 45 mm auki säätimen asetuksen ollessa keskiasennossa. Tarkempi säätö tehdään kattilan ollessa kuuma siten, että ensiöilmaluukku sulkeutuu kattilasta varaajaan lähtevän veden lämpötilan ollessa 85...90 °C. Savukaasujen lämpötilan pitää polton aikana olla n. 250°C. Savuhormin vetoa pienennetään tarvittaessa savupelillä.

Kattilan kummallakin sivulla toisioilmaläpät säädetään haloilla lämmitettäessä 12 mm auki, hakkeella ja turpeella 14 mm.

Arinan säätö: Haloilla, arina pidetään ala-asennossa tuhkaritilä paikoillaan. Hakkeella arina on yläasennossa, arinan etuosasta 1/3 peitetty levyllä. Palaturpeella arina on yläasennossa.

Polttoaineen lisäys

Polttoainetta lisätään kun varastopesän savukaasun estelevy on vapautunut yläasentoon ja polttoainetta on varastopesässä jäljellä noin 1/3.

Ensiöilmaluukku suljetaan. Kääntöpelti käännetään täyttö-asentoon ja savupelti auki. Täyttöluukku avataan raolleen ja odotetaan hetki savun poistumista varastopesästä. Tämän jälkeen säiliö täytetään ja luukku suljetaan.

Kääntöpelti laitetaan lämmitys-asentoon ja savupelti ja ensiöilmaluukku kohdalleen.

Täyttöväli:

Haloilla, kosteus 25 %	n. 3 tuntia
Hakkeella, kosteus 27 %	n. 1,5 tuntia
Palaturpeella, kosteus 25 %	n. 1,5 tuntia

Tuhkanpoisto

Tuhka poistetaan tuhkaluukusta. Tuhka poistetaan ennen kuin tuhkan pinta nousee arinaan kiinni. Tuhkatila riitti kokeissa puilla lämmitettäessä n. 1,5 m³ halkomäärän polttamiseen ja palaturpeella n. 0,4 m³ polttamiseen. Tuhkan poisto on parasta suorittaa kattilan ollessa kylmä, koska tällöin tuhkalaatikko on helpoin tyhjentää. Konvektio-osan tuhkanpoisto suoritetaan kattilan sivulla olevasta luukusta.

Nuohous

Ennen nuohousta kattila lämmitetään kuumaksi, mieluiten havupuulla, noen irrottamisen helpottamiseksi.

Kattilan konvektio-osa tulisi puhdistaa huolellisesti 2..4 kertaa kuukaudessa ja aina tarpeen vaatiessa. Varastopesää ei suositella puhdistettavaksi, koska siinä oleva terva suojelee varastopesän seinämiä kulumiselta.

MITTOJA

Korkeus	1155 mm
Leveys	720 mm
Syvyys	1095 mm
Paino	496 kg
Polttoaineen täyttöaukko	550 x 400 mm
Savukanavan liitospäähän ulkomitta	130 x 226 mm
Tulipinta	3,25 m ²
Vesitilavuus	130 dm ³
Suurin sallittu käyttöpaine	1,5 bar
Suurin sallittu käyttölämpötila	120 °C

SUORITETUT KOKEET

VARAAVAN LÄMMITYKSEN KOKEET

Varaavassa lämmityksessä varastoidaan kertalämmityksellä lämpö vesivaraajaan. Varaajakoosta ja lämmöntarpeesta riippuen varaus riittää lämmitykseen puolesta vuorokaudesta muutamaan vuorokauteen. Kokeessa kattila kytketään siten, että kattilaan palaavan veden lämpötila on aina +70 °C. Kokeen kesto aika valitaan siten, että varsinainen lämmitystyö on korkeintaan viisi tuntia.

Varaajahyötysuhde on laskettu koko kokeessa kuluneesta polttoaineesta ja varaajaan saadusta lämpömäärästä. Siten siinä on mukana myös kattilan lämpiämiseen kulunut polttoainemäärä. Varaajahäviöitä siinä ei ole otettu huomioon. Koetulokset ovat taulukossa 1.

Taulukko 1. Varaavan lämmityksen koe
Table 1. Test with heat accumulator

Polttoaine Fuel	Koivuhalko Birch firewood	Koivuhake Birch chip	Palaturve Sod peat
Kosteus % Moisture content	25,6	28,3	24,2
Palakoko mm Fuel size	500	20...40	Ø 60x100
Paino kg/kpl, kg/m ³ Kappale-/ (tilavuus) Specific weight	1,25 kg/kpl	240 kg/m ³	260 kg/m ³
Lämpöarvo MJ/kg Caloric value	13,7	13,1	15,2
Koetulokset Test results			
Käytetty polttoainemäärä kg Total fuel amount	80	71	68
Kokeen kestoaika h Test duration	7,83	5,73	6,82
Savukaasujen lämpötila savusolassa °C Temperature in smoke flue	250	255	246
Savupiipun veto Pa Pressure in smoke flue	— 28	— 27	— 25
Kattilasta varaajaveteen saatu energiamäärä kWh Produced energy during test	209	187	218
Keskimääräinen teho palamisen aikana kW Power during burning	36,6	39,0	38,2
Varaavan lämmityksen hyötysuhde % Total efficiency	68	72	76

ARVOSTELU

KÄYTTÖOMINAISUUDET

- Palaminen kattilassa on hyvä
- Savukaasun estelevy varastopesässä estää täyttöluukun kan-
nen ylikuumenemisen polttoaineen lämpälämisen aikana.
- Kattilan lämmitys- ja hoitotyö on vähäistä.
- Kokeissa arina pysyi auki kaikilla käytetyillä polttoaineilla.
- Kattila syttyy ja lämpenee käyttölämpötilaan nopeasti.
- Polttoaineen loppuunpalaminen kestää pitkään varsinkin ha-
loilla lämmitettäessä. Tämä pitkittää lämmitysjaksoa ja alen-
taa hyötysuhdetta.
- Ensiöilmaluukussa on ruuvi, jolla voidaan estää luukun sulkeu-
tuminen. Ruuvia ei suositella käytettäväksi, sillä se saattaa
aiheuttaa kattilan kiehumisen.
- Toisioilmaluukuissa tulisi olla asteikko säädön helpottami-
seksi.

TIIVISTELMÄ

Arimax 35-kattilalla tehtiin varaavan lämmityksen kokeet koivu-
haloilla, koivuhakkeella ja palaturpeella. Hyötysuhteet olivat koi-
vuhaloilla 68 %, koivuhakkeella 72 % ja palaturpeella 76 %.

Arimax 35-kattila varaajakäytössä on ominaisuuksiltaan koivu-
halolla kohtalaisen hyvä, koivuhakkeella ja palaturpeella hyvä).

SAMMANFATTNING

Med Arimax 35-pannan utfördes accumulerande värmeprovning
med björkved, björkflis och stycketorv. Verkningsgraden vid

förbränning av björkved var 68 %, björkfliis 72 % och stycketorv 76 %.

Arimax 35-pannan är vid accumulerande värmning till sina bruks-egenskaper med björkved tämligen god, med björkfliis och med stycketorv god ').

CONCLUSIONS

Arimax 35-furnace was tested with heat accumulator. Total efficiency was with birch firewood 68 %, with birch chips 72 % and with sod peat 76 %.

The functional performance of Arimax 35-furnace is in heating with accumulator with birch firewood fairly good, with birch chips and with peat good ').

Vihti 22. 3. 1982

VALTION MAATALOUSKONEIDEN TUTKIMUSLAITOS

SI-yksiköiden ja vanhojen yksiköiden muuntotaulukko

SI-yksikkö		SI-yksikkö
1 N	= 0,10 kp	1 kp = 9,81 N
1 kW	= 1,36 hv	1 hv = 0,74 kW
1 W	= 0,86 kcal/h	1 kcal/h = 1,16 W
1 Nm	= 0,10 kpm	1 kpm = 9,81 Nm
1 MJ	= 0,28 kWh	1 kWh = 3,60 MJ
1 kJ	= 0,24 kcal	1 kcal = 4,19 kJ
1 MPa	= 9,81 kp/cm ²	1 kp/cm ² = 0,10 MPa
1 Pa	= 0,10 mm H ₂ O	1 mm H ₂ O = 9,81 Pa
1 kPa	= 7,51 mm Hg	1 mm Hg = 0,13 kPa
1 g/kWh	= 0,74 g/hvh	1 g/hvh = 1,36 g/kWh

Etuliitteitä

mega = M = 1000000	milli = m = 0,001
kilo = k = 1000	mikro = μ = 0,000001

’) Käyttöominaisuudet ja kestävyys arvostellaan seuraavia arvosanoja käyttäen:

erittäin hyvä
hyvä
kohtalaisen hyvä
tydyttävä
runsaasti huomauttamista
huono

’) Bruksegenskaperna och hållbarheten bedöms enligt följande skala:

mycket god
god
tämligen god
nöjaktig
mycket att anmärka
dålig

’) The functional performance and durability ratings are:

very good
good
fairly good
satisfactory
many remarks
poor

Kattilan käyttöominaisuuksien arvosanaan vaikuttavat hyötysuhde, palaminen ja hoito- ja lämmitystyön määrä.

Koetus- ja tutkimustulosten vanhenemisen vuoksi sekä väärinkäsitysten ja harhauttavien tietojen välttämiseksi koetus- ja tutkimusselostuksia tai erillisiä koetus- ja tutkimustuloksia ei ole lupa julkaista eikä kirjallisesti esittää ilman tutkimuslaitoksen kussakin tapauksessa erikseen antamaa kirjallista lupaa.

KIINTEÄN POLITTOAIINEEN PIENKATTILAN TESTAUS

LIITE

Kattilan valmistaja: Ari-tuote Oy
 Valmistajan suosittelema
 savupiipun pituus: > 550 cm
 savuhormin koko: Ø 18 cm

Kattila: Arimax 35
 Ilmoitettu teho: Ilmoitettu teho: 20...40 kW
 Vestilän koko: 130 dm³
 Kattilan paino: 496 kg

RS-päätösnumero: 5106
 Valmistusnumero: 0009

Koemuoto Testipolttaine	Varaava koivuhalko	Varaava koivuhake	Varaava palaturve
Testipolttaineen kosteus kokonaispainosta	24,4	28,3	24,2
Polttaineen teholl. lämpöarvo testauskosteudessa	13,9	13,1	15,2
Testipolttaineen pituus	500	20...40	Ø 60 x 100
Polttaineen kappalepaino	1,25	240 kg/m ³	260 kg/m ³
Kokeen kesto aika kokonaisuudessaan	7,83	5,73	6,82
Polttaineen palamis aika	4,31	4,69	5,40
Kulutettu polttainemäärä	80	71	68
Lähtevän kattilaveden lämpötila keskimäärin	83,6	84,7	84,8
Palaavan kattilaveden lämpötila keskimäärin	69,9	70,1	70,5
Kattilaveden korkein lämpötila kokeen aikana	88,0	88,0	88,5
Savukaasun lämpötila heti kattilan jälkeen keskim.	250	255	246
Kattilahuoneen lämpötila	18,7	20,1	20,2
Paine savusolasessa heti kattilan jälkeen keskim.	-28	-27	-25
Kattilasta saatu teho keskimäärin	36,6	39,0	38,2
Kattilahyötysuhde	68	72	76
Kattilasta varajavaveteen saatu energiamäärä	208,8	187,4	217,9
Joka vastaa +40 °C lämpötilannousua vesimäärässä	4568	4110	4767
Sytytyskäynti	10	6	7
— sytytykseen käytetty aika	62,3	32,2	36,7
— polttoaineen täyttösmäärä	1	2	2
Polttoaineen lisäys	1,5	1	1
— lisäyskertojen lukumäärä	17,7	19,4	15,7
— lisäykseen käytetty aika keskim.	—	—	—
— polttoaineen lisäysmäärä keskim.	—	—	—
Hoitokäynnit	1	—	—
— lukumäärä	1	—	—
— aika keskimäärin	—	—	—
Huomautuksia:	—	—	—

Testaus on suoritettu VTT:n LVI-tekniikan laboratorion tiedonannossa n:o 42/1981 esitetyn testausohjeen mukaisesti.

