

PUNKAHARJUN RETKEILYKOHTTEIDEN SELOSTUKSET

Laatinut
OLLI HEIKINHEIMO
v. 1958

Uusintamittaustulokset täydentänyt v. 1969
Kullervo Etholén

Käytetyt tunnukset

Tuotto tarkoittaa metsikön koko puuntuottoa, siis nykyistä sekä hakkuissa poistettua puustoa ja luonnon poistumaa. Sen mittayksikkönä on ns. todellinen kiintokuutiometri kuorellista puuta. Se — samoin kuin muutkin kuutio- ja kappalemääriä osoittavat luvut — on laskettu hehtaarin alaa kohden. **Poisto** on hakkuissa poistetun ja luonnon poistaman puuston yhteismäärä, usein sadanneksina tuotosta. **Puusto** vastaa metsikön viimeistä, tavallisesti viimeisen harvennuksen jälkeistä, puumäärää kuorellista puuta. **Kasvu** tarkoittaa puuston kuutiomäärän vuotuista lisäystä ennen viimeistä hakkuuta, lasketuna kuorettomana puuna hehtaaria kohden. **Valtapitus** on pisimpien puiden keskipituus, **valtaläpimitta** samojen puiden rinnankorkeusläpimittojen keskiarvo.

Kartta sivulla 36—37 (karttapiirros 5).

A. **Koeaseman ympäristö.** Matka 1.0 km.

Kohde A 1. Kokeilualan koeasema. Asuinrakennus on rakennettu v. 1906/7 Savonlinnan hoitoalueen metsäteknikon asunnoksi. Myöhemmin sitä on laajennettu sekä rakennettu uusi talousrakennus.

Kohde A 2. Tien pohjoispuolella kasvaa mm. Mongolian vaah-
tera (*Acer ginnala*), marjaomenapuu (*Malus baccata*), tuohi-
tuomi (*Prunus Maackii*), liuskalehtinen koivu (*Betula verrucosa*
f. laciniata), valkokuusi (*Picea glauca*) ym.

Kohde A 3. Metsäviljelmä no 24, ala 0.22 ha. Vuosina 1888/89
kaskena viljellylle alalle on syksyllä 1889 istutettu: itäosaan, 0.03
hehtaarin alalle, pihtakuusta (*Abies sibirica*), 0.10 hehtaarin laa-
juiseen keskiosaan sembramäntyä (*Pinus Cembra*) ja 0.09 heh-
taaria käsittävään länsiosaan pihtakuusta ja vuorimäntyä (*Pinus*
Mugo). Nähtävästi koko alueelle istutettiin lisäksi Siperian lehti-
kuusta (*Larix sibirica*). Harvennettu v. 1908 (jolloin kaikki lehti-
kuuset poistettiin) sekä tämän jälkeen 6 kertaa, viimeksi v. 1960.
Sembramännikkö karsittu syksyllä 1936. *Metsänarvioimisen tutki-*
musosaston koeala no 21, koko 0.09 ha, perustettu v. 1924. V. 1966
eli sembramännyn ollessa 80 vuoden ikäinen oli tuotto 535 m³,
mistä poistoa 43 %, sekä kasvu 7.0 m³, puusto 304 m³ ja valta-
pituus 17.5 m.

Kohde A 4. Metsäviljelmä no 113, ala 0.06 ha. Istutettu
kevällä 1930 5 vuoden ikäisiä Punkaharjun Laukansaaren alku-
perää olevia raudus- ja hieskoivuntaimia 2.0 × 2.0 metrin välein.
Harvennettu vuosina 1948, 1952, 1955 ja 1958. Väljennetty
v. 1961.

Kohde A 5. Metsäviljelmä no 112, ala 0.10 ha. Istutettu
kevällä 1930 Särkisalon alkuperää olevia 3 vuoden ikäisiä terva-
lepäntaimia 1.3 × 1.5 metrin välein. Osa puista kuivui talven
1939/40 jälkeen lumirajaa myöten. Oksia karsittu v. 1937, har-
vennettu v. 1948 ja 1958. Väljennetty 1961.

Kohde A 6. Punkaharjun vanhin, viime vuosisadan lopulta
peräisin oieva taimitarha.

Kohde A 7. Metsäviljelmä no 39, ala 0.28 ha. Harvahkon
männikön alle istutettu vuosina 1894 ja 1895 pihtakuusen (*Abies*
sibirica) 4 vuoden ikäisiä taimia 2.0 × 3.0 metrin välein. Verho-
puustoa väljennetty useaan otteeseen; viimeiset männyt poistettu
talvella 1923/24. Lehtipuita perattu usean kerran ennen vuotta
1907. Pihtakuusikkoa harvennettu 4 kertaa. Väljennetty v. 1957.
V. 1969 eli puiden ollessa 78—79 vuoden ikäisiä, niiden valta-

pituus oli 23.5 m ja valtaläpimitta 38.9 cm. Lomakylän tien ja valtamaantien risteyksessä oleva pihtakuusikko, metsäviljelmä no 54, ala 0.06 ha, on nähtävästi istutettu samoihin aikoihin (ehkä v. 1900). Taimet istutettiin täälläkin vanhan, harvahkon männikön alle, jonka viimeiset puut poistettiin vasta talvella 1923/24. Pihtakuusikkoa on harvennettu ja väljennetty 4 kertaa, viimeksi v. 1957. V. 1969 puiden valtapituus oli 28.5 m ja valtaläpimitta 39.7 cm.

Kohde A 8. Metsäviljelmä no 351, ala 0.70 ha. Istutettu aukealle alalle keväällä 1938 luonnonvaraisena Balkanilla kasvavan omorika-kuusen (*Picea Omorica*) 6 vuoden ikäisiä taimia 2.5×2.5 metrin välein. Siemenen alkuperä Elimäki, Mustilan Kotikunnas. Perattu 4 kertaa ja harvennettu v. 1957 ja 1960. *Metsänhoidon tutkimusosaston koeala, no 351*, ala 0.15 ha, perustettu v. 1957. V. 1969 eli puiden ollessa 37 vuoden ikäisiä oli tuotto 148 m^3 , mistä poistoa 7 %, puusto 137 m^3 , valtapituus 12.9 m ja valtaläpimitta 20.2 cm.

Kohde A 9. Perusmetsikkö no 618—401. Luontaisesti syntynyt harmaalepikkö (*Alnus incana*), joka v. 1967 on merkitty metsänjalostusosaston perusmetsiköksi. Perusmetsikkö edustaa metsäpopulaation satunnaisnäytettä, jossa suoritetaan geneettisiä tutkimuksia, mm. kontrolloituja risteyksiä eri puiden jalostusarvon määrittämiseksi. *Metsänhoidon tutkimusosaston siemenyskoeala*, jossa tutkitaan harmaalepän kukkimista ja siemensatoa.

Kohde A 10. Ns. pihataimitarha, ala 1 ha. Kokeilualueen taimitarhojen pinta-ala oli korkeimmillaan ollessaan n. 12 ha.

B. Koeasema — Puulajipuisto — Seppälänmäki — Montellin lehtikuusikko — Talvienniitty — Siiran männikkö — Heikinheimon lehtikuusikko — Tuunala — Koeasema
Matka 4.2 km.

Kohde B 1. Metsäviljelmä no 22, alkuperäinen ala 0.80 ha, josta radan perustamisen jälkeen jäljellä 0.53 ha. Kasketulle

alalle on v. 1887 ruutukylvetty männynsiemen sekä seuraavana vuonna istutettu männyn ja Siperian lehtikuusen (*Larix sibirica*) taimia. Radan eteläpuoleiselle osalle istutettiin 5 vuoden ikäisiä kuusentaimia v. 1915. Harvennettu vuosina 1907 ja 1915 (jolloin poistettiin melkein kaikki männyt ja lehtikuuset). Rautatien pohjoispuolella oleva osa harvennettu v. 1937 ja molemmat osat väljennetty v. 1948 ja 1958.

Kohde B 2. Metsäviljelmä no 222, ala 0.80 ha. Istutettu keväällä 1933 5 vuoden ikäisiä jättiläistuijan (*Thuja plicata*) taimia tiheän 30—50 vuoden ikäisen kuusi-lehtipuuston alle n. 2.0×2.0 metrin välein. Siemenen alkuperä oli Br. Columbia, Larch Hills, 800 m mp. Talvella 1939/40 ja 1955/56 kuoli taimista suurin osa, ja loputkin ovat kituvia. Tuhojen johdosta 0.22 hehtaarin alalle istutettiin keväällä 1942 Aulangon alkuperäisiä olevia 4 vuoden ikäisiä visakoivuntaimia 1.25×1.25 metrin välein. Alue raivattu ja harvennettu vuosina 1955, 1959, 1964 ja 1966. *Metsänhoidon tutkimusosaston koela no 222*, koko 0.24 ha, perustettu v. 1959. Koelalla on tehty puuston mittauksia vuosina 1959, 1962, 1966 ja 1969. Vuonna 1969 eli puuston ollessa 28 vuotista oli runkoluku 429 kpl ja kuutiomäärä 40 m^3 , josta sorvauskelpoista oli 9 m^3 eli 329 j^3 .

Kohde B 3. Alalle on keväällä 1938 istutettu harvakseen 6 vuoden ikäisiä omorika-kuusen (*Picea Omorica*) ja douglaskuusen (*Pseudotsuga taxifolia*) taimia. Edellisten kotipaikka oli Elimäki, Mustila. V. 1969 douglaskuusen valtapituus oli 11.7 m ja valtaläpimitta 21.0 cm.

Kohde B 4. Metsäviljelmä no 202, ala 0.23 ha. Istutettu loka-kuussa 1932 1 + 3 vuoden ikäisiä visakoivun taimia 1.5×1.5 metrin välein. Siemen oli kerätty Aulangon kansallispuistossa tulotien vasemmalla puolella kasvavista vanhoista pensasmaisista visakoivuista. Se oli täysin luonnonvaraista. Kun taimet olivat istutettaessa keskimäärin 1.5 metrin mittaisia ja kolme vuotta koulituksen jälkeen kasvaneita, 92 taimessa jo taimitarhassa huomattiin visautumista. Nämä taimet istutettiin omaan ryhmäänsä alan etelälaitaan. Kaikkiaan istutettiin 1 006 tainta, joista 60 oli hieskoivuja. Taimien epäedullisen juuriston vuoksi

niiden rungot kuivuivat istutusta seuranneena talvikautena. Keväällä kehittyi kuitenkin useimpiin tyvivesoja, joista nykyiset puut ovat saaneet alkunsa. Viljelmä on perattu vuosina 1936 ja 1938. Visautumattomia koivuja on poistettu vuosina 1943, 1945, 1948, 1949 ja 1951 sekä osittain 1955. Koko aluetta harvennettu vuosina 1958, 1961 ja 1966. Visautuneita runkoja karsittu vuosina 1940, 1943 ja 1945. Alueella sijaitsee *Metsänhoidon tutkimusosaston koeala*, joka on perustettu 1962, ala 0.18 ha. Vuonna 1969 puuston ollessa 40 vuotiasta oli runkoluku 240 kpl/ha ja kuutiomäärä 49 m³, josta sorvauskelpoista oli 24 m³ eli 845 j³. Metsäviljelmä on historiallisessa mielessä mielenkiintoinen sikäli, että se on ensimmäinen viljelmä, jossa ensi kertaa maailmassa visa todettiin periytyväksi mutaatioksi.

Kohde B 4 a. Ensimmäinen tunnettu jättiläis- eli triploidivisakoivu (Olli-visa), jonka professori Risto Sarvas määritteli vuonna 1957. Nimensä tämä triploidinen visakoivu on saanut professori Olli Heikinheimon mukaan.

Kohde B 5. Metsäviljelmä no 366, ala 0.55 ha. Istutettu n. 50 vuoden ikäisen koivuverhoppuuston alle keväällä 1940 Savonlinnan seudun alkuperää olevia 4 (2 + 2) vuoden ikäisiä kuusentaimia sekä saman vuoden syksyllä Sulkavan Iitlahden alkuperää olevia myös 4 vuoden ikäisiä kuusentaimia, molemmat 1.5 × 1.5 metrin etäisyyksin. Alue perattu v. 1947, verhoppuusto poistettu v. 1948 ja harvennettu v. 1956 ja 1960. — Metsäviljelmässä on kokeiltu laaka-, kuoppa- ja kiilaistutuksen käyttöä. Niistä on ensiksi mainittu antanut taimien säilymisen ja kasvun kannalta parhaat tulokset.

Kohde B 5 a. Laboratoriorakennus, joka on entinen kansakoulu. Pihatontilla on koivun viljelykokeita. Tien pohjoispuolella on entiselle pellolle keväällä 1964 istutettu pluspuiden E 182 ja E 189 ja Ollivisan vapaapölytysjälkeläisiä. Tien eteläpuolelle on syksyllä 1964 ja keväällä 1965 perustettu koe, jossa on pyritty vertaamaan syys- ja kevätistutusten onnistumista ja vuonna 1967 suoritettu rauduskoivun lannoittamista selvitteleviä tutkimuksia. Rantasalmen ja Tuusulan alkuperää.

Kohde B 6. Suomessa oli tarkoitus pitää III kansainvälinen metsäkongressi v. 1940. Kongressin ulkomaisten toimihenkilöiden käydessä kesällä 1939 mm. Punkaharjulla he istuttivat muistokuusensa tähän kohtaan. V. 1969 puiden valtapituus oli 16.2 m ja valtaläpimitta 32.2 cm.

Kohde B 7. Punkaharjun puulajipuisto, josta tämä kirjasen loppuun on liitetty erillinen selostus.

Kohde B 8. Metsäviljelmä no 28, ala 1.13 ha. Alalla aiemmin kasvanut heikohko lehtipuuvaltainen puusto on kaadettu kaskeksi v. 1889 ja poltettu seuraavana kesänä, jolloin sille myös kylvettiin rukiinsiemen. Toisena viljasatona oli kaura. Sen siemenen yhteydessä hajakylvettiin 28. 5. 1892 myös 4.25 kg männyn- ja 0.20 kg kuusensiemettä, kumpikin erikseen, edellinen 1.04 hehtaarin alalle, jälkimmäinen 0.09:n. Alan keskiosalle on istutettu joitakin Siperian lehtikuusen (*Larix sibirica*) taimia. Harvennettu 6 kertaa. Väljennetty v. 1948 jäljempänä mainitut koealat v. 1950, 1956 ja 1960. Puita on karsittu vuosina 1930—1936. *Metsänarvioimisen tutkimusosaston koealat no 1 a, b ja c*, koko 0.09, 0.10 ja 0.10 ha, perustettu v. 1924. Niiden avulla tutkitaan harvennuksen vaikutusta männikön kehitykseen. Koeala 1 a on harvennettu hyvin lievästi, toiset vahvemmin. Seuraavaan asetelmaan on otettu myös kasvutaulukoissa toistuvasti harvennetuille männiköille saadut vastaavat (osin likimääräiset) luvut. V. 1966 eli männyn ollessa 74 vuoden ikäistä oli

koeala	tuotto, m ³	poisto,		kasvu,		puusto, arvopuita			valta- pituus, m
		m ³	%	m ³	%	m ³	kpl	m ³	
1 a	840	434	52	12.1	3.0	406	466	402	28.0
1 b	779	528	68	8.4	3.1	251	210	251	27.5
1 c	753	489	65	7.7	2.8	263	280	263	26.0
kasvutaulukot	557	290	52	5.8	2.6	272	418	—	23.9

Kohde B 9. Metsäviljelmä no 43, ala 0.18 ha. Kasketulle alalle, josta v. 1894 on korjattu ruis ja v. 1895 kaura, on keväällä 1896 istutettu 1.5 × 2.0 metrin välein 625 kpl Siperian sembramännyn (*Pinus Cembra* var. *sibirica*) taimia. Perattu 4 kertaa ja harvennettu 7 kertaa. *Metsänarvioimisen tutkimusosaston koe-*

ala no 2, koko 0.10 ha, perustettu v. 1924. V. 1966 eli puiden ollessa 72 vuoden ikäisiä oli tuotto 618 m³, mistä poistoa 394 eli 64 %, sekä kasvu 6.8 m³, puusto 224 m³, mistä vähintään 20 cm rinn. korkeudelta täyttäviä puita 320 kpl, sekä valtapituus 21.0 m.

Kohde B 10. Metsäviljelmä no 44, ala 0.41 ha. Viljelty kaskena kuten edellinen ala ja v. 1969 istutettu 1 600 kpl Siperian lehtikuusen (*Larix sibirica*) taimia 1.5 × 1.5 metrin välein. Perattu 4 kertaa. Harvennettu 6 kertaa. Koeala harvennettu 1945, 1950, 1958 ja 1965. Karsittu v. 1935. *Metsänarvioimisen tutkimusosaston koeala no 3*, koko 0.10 ha, perustettu v. 1924. V. 1965 eli puiden ollessa 71 vuoden ikäisiä, oli tuotto 546 m³, mistä poistoa 304 m³ eli 56 %, sekä kasvu 5.7 m³, puusto 242 m³, missä vähintään 20 cm rinn. korkeudelta täyttäviä puita 230 kpl, sekä valtapituus 24.0 m.

Kohde B 11. Metsäviljelmä no 45, ala 0.63 ha. Viljelty kaskena kuten edelliset. Istutettu v. 1896 pihtakuusen (*Abies sibirica*) taimia 1.5 × 1.5 metrin etäisyyksin. Perattu 4 kertaa. Harvennettu 8 kertaa. *Metsänhoidon tutkimusosaston siemennyskoeala*, jossa tutkitaan pihtakuusen kukkimista ja siemensatoa. *Metsänarvioimisen tutkimusosaston koeala no 4*, koko 0.10 ha, perustettu v. 1924. V. 1966 eli puiden ollessa 72 vuoden ikäisiä oli tuotto 461 m³, mistä poistoa 249 m³ eli 54 % sekä kasvu 7.8 m³, puusto 212 m³, missä vähintään 20 cm rinn. korkeudelta täyttäviä puita 490 kpl, ja valtapituus 20.5 m.

Kohde B 12. Metsäviljelmä no 239, ala 0.28 ha. Keväällä 1934 istutettu 5 vuoden ikäisiä sembramännyn (*Pinus Cembra*) taimia 2.0 × 2.0 metrin välein. Siemen on kerätty Aulangon Mäntykärjen sembramännystä. Alan pohjoispään ja teiden risteyksen väliin istutettiin keväällä 1938 50 kpl sembran taimia, joihin käytetty siemen oli saatu Viitasaarella kasvaneista puista. Viljelmä on perattu v. 1945. V. 1969 eli Aulangolta peräisin olevien puiden ollessa 41 vuoden ikäisiä niiden valtapituus oli 12.7 m ja valtaläpimitta 21.7 cm.

Kohde B 13. Metsäviljelmä no 237, ala 0.09 ha. Istutettu keväällä 1934 6 vuoden ikäisiä Makedonian alkuperää olevia peukemännyn (*Pinus Peuce*) taimia 2.0 × 2.0 metrin välein.

Vuoden 1955/56 jälkeen säilynyt hyvin. Perattu v. 1945 ja lievästi harvennettu vuosina 1950, 1957 ja 1961. V. 1969 eli puiden ollessa 42 vuoden ikäisiä niiden valtapituus oli 14.6 m ja valtaläpimitta 27.5 cm.

Kohde B 14. Metsäviljelmä no 234, ala 0.07 ha. Istutettu keväällä 1934 3 (2 + 1) vuoden ikäisiä visakoivun taimia 2.0×2.0 metrin välein pitkin tienvartta. Näistä oli 67 kpl Padasjoen Likoniemen alkuperää (oksat eristetty, joten pölytys lienee emopuun) ja 30 kpl Aulangon alkuperää (vapaapölytys). Perattu v. 1937, oksia karsittu vuosina 1941 ja 1943 sekä harvennettu vuosina 1951, 1956 ja 1966.

Kohde B 15. Edellisen takana on metsäviljelmä no 304, pinta-ala 0.45 ha, johon keväällä 1937 on istutettu 2 (1 + 1) vuoden ikäisiä visakoivuntaimia 1.5×1.5 metrin välein. Siemen oli kerätty Hauhon Vitsiälässä olevan Vuolteenvirran visakoivikon luonnonvaraisista visakoivuista. Täydennetty keväällä 1943 samaa alkuperää olevilla 3 (1 + 2) vuoden ikäisillä visakoivuntaimilla. Perattu vuosina 1943, 1945 sekä harvennettu vuosina 1951, 1956, 1969, 1961 ja 1966. Elokuussa 1942 karsittu silloin 2.0—2.5 metrin mittaisista visakoivuista neljäs ja viides rivi idästä lukien. Alueella on *Metsänhoidon tutkimusosaston koeala no 304*, ala 0.25 ha. Koeala perustettu vuonna 1962 ja mitattu vuosina 1962, 1966 ja 1969. Vuonna 1969, jolloin puut olivat 34 vuotiaita, oli runkoluku 556 kpl/ha ja kuutiomäärä 34 m³, josta sorvauskelpoista 10 m³ eli 348 j³.

Kohde B 16. Metsäviljelmä no 235, ala 0.40 ha. Istutettu keväällä 1934 5 vuoden ikäisiä vuorimännyn (*Pinus Mugo f. arborea*) taimia 2.0×2.0 metrin välein. Siemen oli Sveitsin Engadinista. Vuoden 1955/56 jälkeen kuollut 9 %. Perattu 2 kertaa sekä harvennettu vuosina 1952 ja 1959. *Metsänhoidon tutkimusosaston siemennyskoeala* ja rakennelmat kukkimishavain-toja varten. V. 1969 eli puiden ollessa 41 vuoden ikäisiä oli valta-pituus 9.2 m ja valtaläpimitta 18.3 cm.

Kohde B 17. Metsäviljelmä no 12, ala 1.72 ha. Kaskiaholle istutettu syksyllä 1880 vuororivein 3 vuoden ikäisiä Euroopan lehtikuusen (*Larix decidua*) ja 2 vuoden ikäisiä kotimaisen män-

nyn taimia. Istutusrivit olivat 1.8 metrin etäisyyksin, samoin taimet riveissä. V. 1882 suurin osa männystä kuoli karistetautiin. Viljelmää täydennettiin v. 1883 2 300 ja v. 1887 6 000 männyntaimella sekä v. 1889 800 Siperian lehtikuusen (*Larix sibirica*) taimella. Perattu kolme kertaa sekä harvennettu ja väljennetty 8 kertaa. Tämän viljelmän lähettyvillä on metsäviljelämä no 13, ala 1.60 ha, joka on perustettu ja käsitelty jotakuinkin samalla tavalla. *Metsänarvioimisen tutkimusosaston koealat no 8 a ja b* (metsäviljelmässä no 12) sekä *8 c* (metsäviljelmässä no 13) koko 0.25, 0.125 ja 0.16 ha, perustettu vuosina 1924 ja 1925. Kahdelta ensiksi mainitulta mänty poistettiin kokonaan v. 1924, kolmanelta v. 1930. Koeala 8 c on luonnontilainen, toiset on harvennettu. Koealat on mitattu ja käsitelty vuosina 1924, 1930, 1938 ja 1968. V. 1968 eli lehtikuusen ollessa 90 vuoden ikäistä sitä koskevat luvut olivat

koeala	tuotto, m ³	poisto, %	kasvu, m ³	m ³	puusto, 20+cm kpl	valta- pituus, m
8 c	1 018	5	13.2	963	644	33.0
8 a	891	44	8.8	498	224	34.0
8 b	840	47	8.8	443	144	33.0

Kohde B 18. Metsäviljelämä no 97, ala 1.00 ha. Keväällä 1929 istutettu 4 (2 + 2) vuoden ikäisiä Murrayn männyn (*Pinus contorta* var. *latifolia*) taimia 2.0 × 2.0 metrin välein. Alkuperä Br. Columbia, Long Lake. Perattu v. 1945 ja harvennettu vuosina 1948, 1952 ja 1957. Lumen särkemä puita poistettiin v. 1959. Vuoden 1955/56 jälkeen kuolleita ja kuolevia puita 22 %. *Metsänhoidon tutkimusosaston koeala no 97*, koko 0.30 ha, perustettu v. 1948. V. 1967 eli puiden ollessa 43 vuoden ikäisiä oli tuotto 293 m³, mistä poistoa 151 m³ eli 52 %, puusto 142 m³, valtapituus 20.7 ja valtaläpimitta 24.6 cm.

Kohde B 19. Metsäviljelämä no 380, ala 1.10 ha. Istutettu keväällä 1941 harvahkon koivu- ja mäntyverhokuuston alle 4 (2 + 2) ja 5 (2 + 2 + 1) vuoden ikäisiä kuusentaimia 1.8 × 1.8 metrin välein. Tien eteläpuolella olevalta osalta verhopuut pois-

tettu v. 1947 ja pohjoispuolelta v. 1948. Perattu 3 kertaa. Lievä harvennus v. 1959. V. 1969 eli puiden ollessa 29 vuoden ikäisiä niiden valtapituus oli 13.2 m ja valtaläpimitta 16.0 cm.

Kohde B 20. Metsäviljelmä no 1, ala 1.86 ha, ns. *M o n t e l l i n l e h t i k u u s i k k o*. Kaskipellolle on istutettu syksyllä 1877 4 vuoden ikäisiä Evolta tuotuja Siperian lehtikuusen (*Larix sibirica*) taimia 1.8 × 3.6 metrin välein. Siemen oli todennäköisesti peräisin Raivolasta. V. 1880 istutettiin lehtikuusirivien väliin 2 980 Evolta tuotua 2 vuoden ikäistä männyntainta ja samalla lehtikuusirivejä täydennettiin 3 vuoden ikäisillä Siperian lehtikuusen taimilla. V. 1881 pantiin alalle 1850 Punkaharjun siemenestä saatua 1 vuoden ikäistä männyntainta. Nämä kuolivat suurimmaksi osaksi heti karistetautiin. Mänty menestyi muutenkin huonosti, v. 1907 niitä oli jäljellä vain 12 kpl viljelmän laidoilla. Lehtikuusia taas vaivasi vuosina 1903 ja 1904 lehtikuusen neulaspistiäisen (*Nematus Erichsoni*) toukka. Lehtikuusia on jo alusta lähtien hoivattu vapauttamalla ne heinästä ja vesoista. Harvennettu erittäin vahvasti v. 1911 sekä tämän jälkeen vuosina 1924, 1929, 1938, 1946 ja 1953. *Metsänarvioimisen tutkimusosaston koalat no 7 a ja b*, alat 0.25 ja 0.18 ha, perustettu v. 1924. V. 1969 eli lehtikuusen ollessa 95 vuoden ikäistä oli, kun ennen vuotta 1924 saadut harvennusmäärät jäivät pois,

koala	tuotto, m ³	poisto, %	kasvu, m ³	m ³	puusto, 20+ cm kpl	valta- pituus, m
7 a	767	37	6.3	486	196	35.0
7 b	644	40	5.7	387	178	32.0

Kohde B 21. Metsäviljelmä no 48 (a ja b), ala 0.54 ha. Kasvena viljellylle alalle istutettu v. 1898 pihtakuusen (*Abies sibirica*) taimia 1.5 × 1.5 metrin välein. Perattu v. 1910 sekä harvennettu vuosina 1925, 1932, 1938, 1945, 1953, 1956 ja 1960. *Metsänarvioimisen tutkimusosaston koala no 26*, koko 0.125 ha, perustettu v. 1925. V. 1968 eli pihtakuusen ollessa 73 vuoden ikäistä oli sen tuotto 523 m³, mistä poistoa 52 %, sekä kasvu 5.7 m³, puusto 294 m³ ja valtapituus 22.0 m.

Kohde B 22. Metsäviljelmä no 49, ala 2.04 ha. Kasketulle alalle istutettu v. 1895 1 085 kpl Siperian lehtikuusen (*Larix sibirica*) ja 260 kpl männyntaimia sekä vuosina 1897 ja 1898 1 400 kpl Siperian lehtikuusen ja 2 300 kpl kuusentaimia. Istutusvälit 2.0 × 2.0 m. Lisäksi on kuusta myös ruutukylvetty. Perattu v. 1911 sekä v. 1917 harvennettu pääasiassa kuusen ruuturyhmiä ja poistettu mäntyä. Harvennuksia jatkettu vuosina 1925, 1932 (jolloin poistettiin runsaasti huonolatvaisia lehtikuusia), 1938 (jolloin kaadettiin suuri osa kuusista sekä joitakin huonoja lehtikuusia), 1948 ja 1956/57 (jolloin hakkuu kohdistui huomattavassa määrin myös lehtikuuseen). Suurin osa kuusista hakattiin v. 1958. Kuusissa onkin ollut runsaasti versosyöpää. *Metsänhoidon tutkimusosaston siemennyskoeala*, jossa tutkitaan lehtikuusen kukkimista ja siemensatoa. *Metsänarvioimisen tutkimusosaston koeala no 27*. V. 1965 eli lehtikuusen ollessa 72 vuoden ikäistä oli

puulaji	tuotto, m ³	poisto, %	kasvu, m ³ %		puusto, m ³	valta- pituus, m
lehtikuusi	248	31	4.9	3.2	170	—
kuusi (+mänty)	288	80	2.7	4.1	59	—
Yhteensä	536	57	7.6	3.5	229	24.5

Kohde B 23. Metsäviljelmä no 77, ala 1.16 ha. Istutettu harmaaleppäverhoppuuston alle keväällä 1925 4 vuoden ikäisiä Piekämäen alkuperää olevia kuusentaimia 1.3 × 1.5 metrin etäisyyksin. Näissä taimissa oli kuusen suopursuruostetta (*Chrysomyxa ledi*), minkä johdosta niistä suurin osa kuoli. Tilalle istutettiin keväällä 1928 1 000 kpl 4 (2 + 2) vuoden ikäisiä Elimäen alkuperää olevia kuusentaimia. Verhoppuusto poistettiin v. 1932. Heinää leikattu sekä alaa raivattu vuosina 1926—1929. Vahva harvennus vuosina 1949 ja 1954, jolloin poistettiin etenkin monilatvaisia, versosyövän (*Sclerophoma pityophila*) vikuuttamia kuusia ja lisäksi v. 1968.

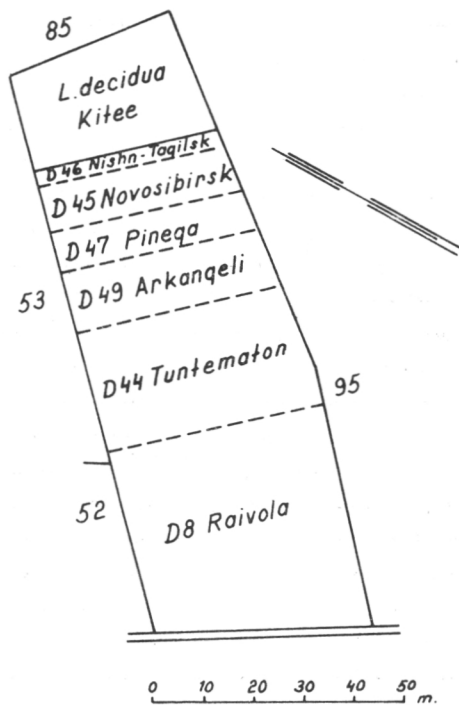
Kohde B 24. Metsäviljelmä no 11, ala 0.82 ha. Aukealle kaski-aholle istutettu syksyllä 1880 3 vuoden ikäisiä Euroopan lehti-

kuusen (*Larix decidua*) taimia 1.5×3.0 metrin välein. Vuosina 1903—1907 lehtikuusen neulaspistiäinen (*Nematus Erichsoni*) tappoi puista suurimman osan. Nämä sekä leppää poistettiin vuosina 1909 ja 1911. V. 1925 puusto hakattiin siemenpuuasentoon jättämällä n. 70 lehtikuusta hehtaarille. Näiden siemensato oli itämiskelpoisia siemeniä kpl/m^2 : v. 1927 43, v. 1928 39, v. 1929 624 ja v. 1931 20. Maanpinnan rikkomisen jälkeen jousiäkeellä on näiden lehtikuusten siementämänä (viimeiset siemenpuut poistettiin v. 1932), sekä taimien siirron jälkeen ryhmistä taimettomiin välikohtiin, saatu nykyinen lehtikuusikko. Sitä on harvennettu vuosina 1950, 1953, 1957 ja 1962. Metsikön puista on verraten suuri osa Euroopan ja Siperian lehtikuusen luonnonristeymiä (*Larix decidua \times sibirica*). Tällä osalla on *metsänhoidon tutkimusosaston koeala no 11*, koko 0.25 ha, perustettu v. 1950.

Kohde B 25. Metsäviljelmä no 51, ala 0.22 ha. Kaskena viljelylle alalle istutettu v. 1899 pihtakuusen (*Abies sibirica*) taimia 2.0×3.0 metrin välein. Perattu v. 1909 sekä harvennettu 7 kertaa. V. 1969 eli pihtakuusen ollessa 71 vuoden ikäistä valtapituus oli 20.0 m ja valtaläpimitta 29.5 cm.

Kohde B 26. Metsäviljelmä no 400, ala 0.46 ha. Keväällä 1950 istutettu piirroksen osoittamassa järjestyksessä 3 (1 + 1 + 1) vuoden ikäisiä lehtikuusentaimia 2.25×2.25 metrin välein. Kun taimet on kasvatettu Punkaharjun puulajipuiston viljelmien sekä Kiteen lehtikuusimetsän siemenestä, on luultavaa, että niiden joukossa on luonnonristeymiä. Tarkoituksena on vertailla eri rotujen ja mahdollisten risteymien kasvua. V. 1969 eli lehtikuusten ollessa 23 vuoden ikäisiä olivat mittaustulokset seuraavanlaisia:

Siemen-	Alkuperä	Valta-	Valta-
metsikkö		pituus,	läpimitta,
		m	cm
Kitee	Kitee	12.7	21.0
D46	Nishn.-Tagilsk	11.7	20.2
D45	Novosibirsk	14.6	23.0
D47	Pinega	12.3	19.5
D49	Arkangeli	11.3	19.8
D44	Tuntematon	15.4	23.1
D8	Raivola	13.6	22.1



Karttapiirros 1. Lehtikuusiviljelmä no 400. Siemenen keräysmetsiköt ja metsäviljelmien sijainti käyvät selville kartasta.

Siemenen keräysmetsiköt ja metsäviljelmien sijainti käyvät selville oheisesta karttapiirroksesta (karttapiirros 1).

Kohde B 30. Metsäviljelmä no 402, ala 0.24 ha. Tälle alalle, joka myös on viljelty kaskena v. 1949, on keväällä 1950 istutettu Punkaharjun Lehtisaloon alkuperää olevia 2 (1 + 1) vuoden ikäisiä männyntaimia 1.5 × 1.5 metrin välein. V. 1969 mäntyjen ollessa 22 vuoden ikäisiä valtapituus oli 9.4 m ja valtaläpimitta 15.3 cm.

Kohde B 31. Metsäviljelmä no 407, ala 0.70 ha. Entisen metsäviljelmän no 42 tilalle on toukokuussa 1953 istutettu 3 (1 + 1 + 1) vuoden ikäisiä Siperian lehtikuusen (*Larix sibirica*) ja Kurilien lehtikuusen (*Larix Gmelini* var. *japonica*) taimia 3.0 × 3.0 met-

rin välein. Edellisen taimet, joita oli 750 kpl, oli kasvatettu Punkaharjun kokeilualueen metsäviljelmän no 98 siemenestä, jälkimmäisen taimet, joita oli vain 50 kpl. Punkaharjun puulajipuistosta (D 11) saadusta siemenestä. L. Gmelini poistettu kokonaan v. 1967. V. 1969 eli lehtikuusten ollessa 20 vuoden ikäisiä valtapituus oli 11.6 m ja valtaläpimitta 19.5 cm.

Kohde B 33. Metsäviljelmä no 6, ala 4.01 ha. Kaskena viljelty ala, johon keväällä 1878 vakokylvettiin Evolta peräisin olevaa kuusensiementä 126 naulaa eli 53.6 kg, mikä vastaa 13.4 kg/ha. Vakojen etäisyys toisistaan oli 5' (1.5 m). Pintakasvillisuutta niitetty syksyllä 1881, perattu vuosina 1892 ja 1895. *L i e v ä h a r v e n n u s* v. 1906, jolloin n. 70 % kuusista poistettiin. Tämän jälkeen harvennettu vuosina 1914, 1919, 1924, 1929, 1932, 1937, 1948 ja 1956. Osa metsiköstä hakattu talvella 1956/57 ja lumen särkemät 1959. *Metsänarvioimisen tutkimusosaston koealat no 9 a, b, c ja d*, koko 0.24, 0.25 ja 0.125 ha. Niissä on käytetty erilaisia harvennusasteita, koeala 9 a on ollut luonnontilainen. Tähän liittyvään asetelmaan on vertailua varten otettu myös kasvutaulukoiden mukaiset vastaavat tulokset toistuvien harvennuksien käsitellyille kuusikoille. V. 1966 eli kuusten ollessa 88 vuoden ikäisiä oli

koealalla	tuotto, m ³	poisto, m ³ %		kasvu, m ³	puusto, m ³ 20+cm kpl		valta- pituus, m
9 a	329	53	16	6.9	276	333	20.0
9 b	370	108	29	6.0	262	370	21.0
9 c	354	152	43	6.2	202	364	20.0
9 d	373	179	48	7.1	194	392	22.5
kasvutaulukot ...	573	290	50	7.2	279	522	23.8

Kohde B 33 a. Metsäviljelmä no 181, ala 0.80 ha. Keväällä 1931 kylvetty 0.15 ha ja 1932 istutettu 0.65 ha kotimaisen kuusen taimia eri viljelytavoilla. Alan itälaidassa ollut harmaalepikkö on suojannut v. 1939—40 alla olleita taimia paleltumiselta ja poistettu v. 1943—44. Koivut poistettu vuosina 1948 ja 1955. Harvennettu vuosina 1955, 1959, 1964 ja 1968. V. 1969 eli kuusen ollessa 39—42 vuoden iässä oli valtapituus 14.4 m ja valtaläpimitta 23.1 cm.

Kohde B 33 b. Metsäviljelmä no 246, ala 3.01 ha. Keväällä 1934 istutettu Siperian lehtikuusen (*Larix sibirica*) 2 + 2 vuoden ikäisiä taimia 2.5 × 2.5 metrin välein. Suurin osa taimista kuoli kuivuuteen kesällä 1934 ja viljelmää täydennettiin syksyllä 1934 ja 1937. Raivattu 4 kertaa. Harvennettu vuosina 1952, 1959 ja 1968. V. 1969 eli lehtikuusen ollessa 40 vuoden ikäistä oli valtapituus 17.3 m ja valtaläpimitta 27.5 cm.

Kohde B 34. Metsäviljelmä no 91, ala 2.05 ha. Keväällä 1928 istutettu 4 (2 + 2) vuoden ikäisiä Elimäen Mustilan alkuperää olevia kuusentaimia 1.6 × 1.6 metrin välein. Ne istutettiin aluksi 30 vuoden ikäisen harmaalepikön alle. Tämä verhopuusto on poistettu lopullisesti vuosina 1946 ja 1949. Kun kuusessa oli runsaasti versosyöpää, kuusikkoa harvennettiin voimakkaasti v. 1948, 1949 ja 1954. Muita harvennuksia suoritettiin 1958 ja 1964. *Metsänarvioimisen tutkimusosaston koealat no 42 a, b, c ja d.* Tarkoitus on tutkia erivahvuisia harvennuksia. Koeala 42 b on luonnon-tilainen vertailukoeala. Jäljelle jäävän puuston pohjapinta-ala koealoissa 42 a, c ja d on 60, 90 ja 75 % vertailukohteesta. V. 1969 eli kuusten ollessa 46 vuoden ikäisiä saatiin seuraavat mittaus-tulokset:

koealalla	tuotto, m ³	poisto, %	kasvu,		puusto, järeitää		valta- pituus, m
			m ³	%	m ³		
42 a	263	20	12.8	6.9	210	331	19.0
42 b	317	3	15.9	5.9	307	484	20.0
42 c	303	18	15.8	6.0	250	525	19.0
42 d	354	29	14.5	6.0	275	550	20.5

Kohde B 35. Tien oikeassa reunassa on omorika-kuusta (*Picea Omorica*), joka on istutettu keväällä 1938 6 vuoden ikäisenä. Siemenen alkuperä oli Suomi, Elimäki, Mustilan kotikunnas. Vuoden 1955/56 jälkeen neulaskato lievä. V. 1969 eli puiden ollessa 38 vuoden ikäisiä valtapituus oli 12.1 m ja valtaläpimitta 19.1 cm.

Kohde B 36. Metsäviljelmä no 87, ala 1.20 ha, ns. Siiranmännikkö. Entinen metsä, joka oli 20—30 vuoden ikäistä mäntyä ja harmaaleppää, kaadettiin heinäkuussa 1925. Ala viljeltiin ruiskaskena vuosina 1926/27. Huhtikuussa 1927 hajakyl-

vettiin hangelle rukiinoraan päälle 3.0 kg Punkaharjun männynsiementä. Kylvöstä täydennettiin vuotta myöhemmin 1.5 kilolla samaa siementä sekä toukokuussa 1933 1 000 kappaleella 2 (1 + 1) vuoden ikäisiä myös Punkaharjun alkuperää olevia männyntaimia. Ala on niitetty kesällä 1927 sekä perattu vuosina 1930 ja 1938, jolloin taimikkoa myös jonkin verran tasattiin. Harvennettu vuosina 1948, 1954, 1959 ja 1964. *Metsänarvioimisen tutkimusosaston koela no 37*, ala 0.25 ha, perustettu v. 1948. Sillä tutkitaan tasaikäisen männikön kehitystä. V. 1969 eli männyn ollessa 44 vuoden ikäistä oli tuotto 381 m³, josta poistoa 29 %, kasvu 12.2 m³ ja 5.6 %, puusto 252 m³, jossa vähintään 20 cm rinnankorkeudelta täyttäviä runkoja 364 kpl ja valtapituus 19.5 m.

Kohde B 37. Metsäviljelmä no 86, ala 1.43 ha. Edellisen vertailualue, jonka puusto on istutettu. Paljaaksihakkausalalle, jolla hakkuutähteet poltettiin keväällä 1926, istutettiin välittömästi Punkaharjun Vasattarin alkuperää olevia 2 (2 + 0) vuoden ikäisiä männyntaimia 1.3 × 1.5 metrin välein. Nämä taimet tuhosi tukkimiehentäi (*Hylobius abietis*) melkein täydellisesti. Keväällä 1931 ala istutettiin toistamiseen, mutta nämä männyntaimet kuolivat lumihomeen (*Fusarium*) takia. Tämän jälkeen istutettiin 2 (1 + 1) vuoden ikäisiä männyntaimia keväällä 1932, 1933 ja 1934. Perattu vuosina 1930, 1932, 1934 ja osa 1935 sekä 1938, jolloin myös taimikkoa tasattiin poistamalla ensimmäisistä istutuksista jääneitä oksikkaita mäntyjä. Harvennettu vuosina 1950, 1954, 1959 ja 1964. *Metsänarvioimisen tutkimusosaston koela no 36*, ala 0.25 ha, perustettu v. 1948. V. 1969 eli männyn ollessa 39 vuoden ikäistä oli tuotto 331 m³, josta poistoa 29 %, kasvu 10.6 m³ ja 5.7 %, puusto 218 m³, jossa vähintään 20 cm rinnankorkeudelta täyttäviä 332 kpl, sekä valtapituus 17.0 m.

Kohde B 38. Metsäviljelmä no 90, ala 1.48 ha. Entinen pelto, johon keväällä 1927 on istutettu Bromarvin kunnassa olevan Framnäsin huvilatilan luonnonvaraisten tammien (*Quercus pedunculata*) terhoista kasvatettuja 1 vuoden ikäisiä taimia. Istutus toimitettiin 1.5 metrin päähän toisistaan kynnetyihin vakoihin 0.5 metrin taimivälein. Verhokuustoksi istutettiin noin puolelle

alaa 2 000 kpl 3 vuoden ikäisiä koivuja. Verhoppuustoa harvennettu lievästi sekä karsittu n. 2 metrin korkeuteen syksyllä 1936. Lähes puolet siitä poistettu keväällä 1938 ja loput vuosina 1943 ja 1947. Jänikset söivät alkuvuosina tammien latvoja useana talvena. N. 15 % tammista kuivunut lumirajaa myöten pakkastalvena 1939/40. Oksia ja latvahaaroja leikattu syksyllä 1938, perattu vuosina 1938 ja 1947. Peruspuusto merkitty, karsittu ja lievästi vapautettu v. 1948. Harvennettu vuosina 1949, 1952, 1955/56 ja 1960. Pakkastalvi 1955/56 vikuutti puita hyvin huomattavasti. *Metsänhoidon tutkimusosaston koeala no 90*, koko 0.16 ha, perustettu v. 1952. V. 1965 eli tammien ollessa 40 vuoden ikäistä oli tuotto 117 m³/ha, poisto 23 %, puusto 90 m³/ha, valtapituus 13.7 m ja vältäläpimitta 17.4 cm. Koealalla tutkitaan myös tammien siemensatoa.

Kohde B 39. Metsäviljelmä no 98, ala 3.23 ha, ns. Heikinheimon lehtikuusikko. Entiselle pellolle istutettu keväällä 1929 4 (2 + 2) vuoden ikäisiä Raivolan siemenestä kasvatettuja Siperian lehtikuusen (*Larix sibirica*) taimia 3.0 × 3.0 metrin välein. Täydennetty keväällä 1930 300 5 (2 + 2 + 1) vuoden ikäisellä taimella sekä seuraavana keväänä 380 3 (2 + 1) vuoden ikäisellä taimella. Vaikeimmin metsitettävä oli alueen länsilaide, jossa turilaan (*Melolontha hippocastani*) toukat tappoivat taimia jatkuvasti. Toukkia oli jopa yli 50 kpl/m². Tätä osaa on ollut istutettava useaan kertaan vielä vuosien 1937 ja 1947 välisenä aikana. — Alalta on niitetty heinää vuosina 1929—1934, metsikköä harvennettu vuosina 1951, 1953, 1955 ja 1959 ja koeala lisäksi 1963. Lehtikuusia karsittu syksyllä 1945, 1949 ja 1950. *Metsänarvioimisen tutkimusosaston koeala no 35*, koko 0.50 ha, perustettu v. 1948. V. 1969 eli lehtikuusen ollessa 44 vuoden ikäistä oli tuotto 503 m³/ha, poisto 177 m³/ha eli 35 %, kasvu 10.4 m³/ha, puusto 326 m³/ha ja valtapituus 25.0 m. Järeitä runkoja oli 370 kpl/ha.

Kohde B 40. Metsäviljelmä no 305, ala 0.17 ha. Alalle on istutettu keväällä 1942 visakoivua ja keväällä 1946 douglaskuusta (*Pseudotsuga taxifolia*), alkuperä Br. Columbia, Valemount. Nii-

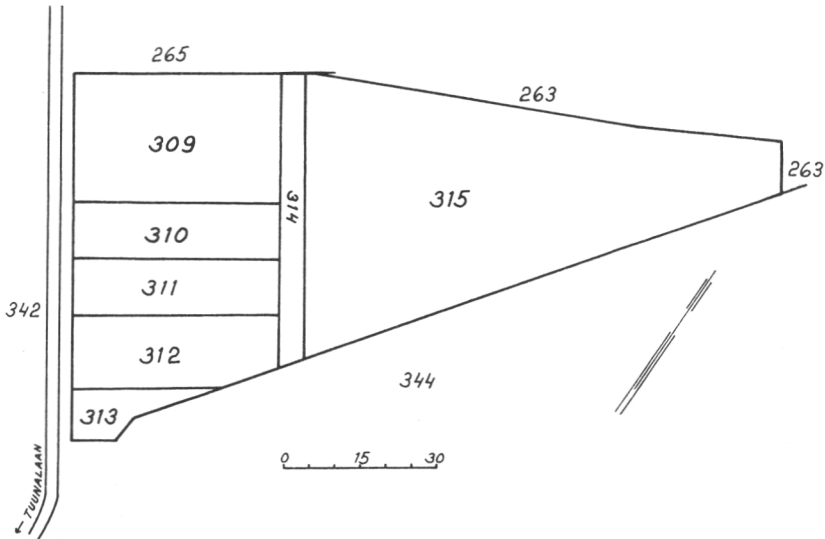
den tainten syntymävuosi oli 1937. Douglaskuusen valtapituus oli v. 1969 eli 38 vuotiaana 12.9 m ja valtaläpimitta 22.0 cm.

Kohde B 41. Metsäviljelmä no 306, ala 0.16 ha. Istutettu keväällä 1937 7 vuoden ikäisiä peukemännyn (*Pinus Peuce*) taimia 2.0×2.0 metrin välein. Siemenen alkuperä oli Bulgaria, Pirnin vuoristo. Vuoden 1955/56 jälkeen puista oli kuollut 4 % ja latva kuivunut 10 prosentilla. Perattu v. 1949, harvennettu vuosina 1955 ja 1961. *Metsänhoidon tutkimusosaston siemennyskoeala* ja laitteet kukkimistutkimuksia varten.

Kohde B 42. Metsäviljelmät no 307 ja 308, kumpikin 0.16 ha. Entiselle pellolle on keväällä 1937 istutettu 1.7×1.7 metrin välein edelliselle 2 (1 + 1) vuoden ikäisiä hieskoivun ja jälkimäiselle samanikäisiä rauduskoivun taimia. Taimet ovat samasta Vesijaon kokeilualueesta kerätyllä siemenellä saadusta kylvöksestä. Eri lajit ovat toisistaan erotettuja vasta ennen istutusta. Molempia viljelmiä on perattu v. 1946 ja harvennettu vuosina 1949, 1955 sekä 1962. Tarkoitus on verrata näiden koivulajiemme kehitystä ja tuottoa. *Metsänhoidon tutkimusosaston koealat XII ja XIII*. Syksyllä 1961 eli koivujen ollessa 27 vuoden ikäisiä oli hehtaarilla

	tuotto, m ³	poisto, %	puuste, kpl	puuste, m ³	valta- pituus, m
hieskoivulla	208	48	727	107	17.5
rauduskoivulla ..	239	38	511	148	21.2

Kohde B 43. Entiselle pellolle perustetut metsäviljelmät no 309—315, joihin on keväällä 1937 istutettu 3 (2 + 1) ja 2 (1 + 1) vuoden ikäisiä visa- ja laineikoivuntaimia 1.5×1.5 metrin välein. Taimien kasvattamiseen käytetty siemen oli peräisin osin Hauhon Vitsiälästä, osin Aulangon kansallispuistosta tai haasta. Useimpien viljelmien taimet olivat vain yhden puun jälkeläisiä ja eristetyn itsepölytyksen antamasta siemenestä kasvatettuja. Kun suurin osa istutetuista taimista kuoli kesän 1937 kuivuuden takia, kaikkia viljelmiä täydennettiin keväällä 1942 eräillä muilla 2 (1 + 1) vuoden ikäisillä visakoivuntaimilla. Näin ollen tämä koe, jonka tarkoituksena oli visakoivun periytyvyyden valaiseminen, on menettänyt alkuperäisen merkityksensä.



Karttapiirros 2. Visa- ja lainekoivukoe.

Kaikkia viljelmää on perattu vuosina 1947 ja 1949, jolloin poistettiin etenkin visautumattomia koivuja. Karsittu vuosina 1943 ja 1946 sekä harvennettu vuosina 1951, 1955, 1961 ja 1966. Alueella sijaitsevat *metsänhoidon tutkimusosaston koealat no 309, 315 a ja 315 b*. Koealat perustettiin vuonna 1962 ja mittauksia on tehty vuosina 1962, 1966 ja 1969. Vuonna 1969, jolloin puiden ikä oli 35 vuotta, saatiin koealalta no 309 runkoluvuksi 394 kpl ja kuutiomääräksi 42 m³, josta sorvauskelpoista oli 17.5 m³ eli 619 j³. Koealalta 315 a saatiin runkoluvuksi 461 kpl ja kuutiomääräksi 57 m³, josta sorvauskelpoista oli 25 m³ eli 867 j³ ja koealalla 315 b oli runkoluku 440 kpl ja kuutiomäärä 74 m³, josta sorvauskelpoista 32 m³ eli 1 147 j³.

Oheisesta karttapiirroksesta selviää viljelmien sijainti (karttapiirros 2).

Kohde B 43 a. Lehtikuusikokoelma no 3. Perustaminen aloitettu v. 1953. Kokoelmaan on istutettu eri puolilla Suomea kas-

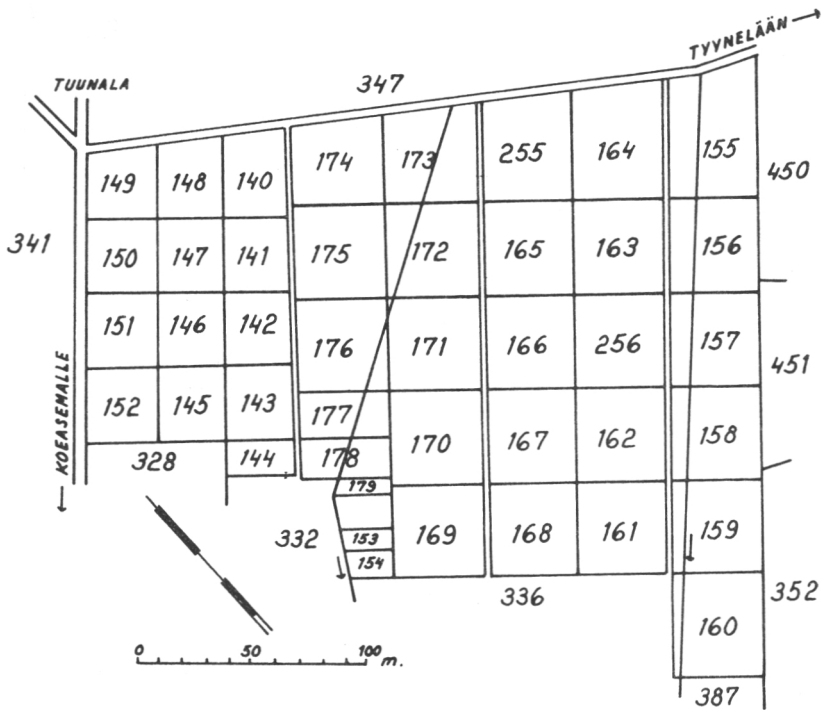
vavien lehtikuusipluspuiden vartteita, jotka muodostavat elävän geenipankin (geeni = perintötekijä) metsänjalostuksen tarpeita varten. Kokoelmassa suoritetaan mm. risteytysjalostusta.

Kohde B 43 b. Mäntykokoelma no 3. Perustaminen aloitettu v. 1953. Kokoelmaan on istutettu eri puolilta Suomea ja myöskin ulkolaista alkuperää olevien pluspuiden vartteita, jotka muodostavat elävän geenivaraston metsänjalostuksen tarpeita varten. Kokoelmassa suoritetaan mm. risteytysjalostusta.

Kohde B 44. Metsäviljelmät no 140—152, jotka kuuluvat m ä n n y n m a a n t i e t e e l l i s i ä r o t u j a koskevaan kokeeseen, joka on perustettu v. 1931. Viljelmien koko on 10—11 a. Käytettyjen tainten ikä oli useimmiten 5 (2 + 2 + 1) v. (viljelmässä no 140 osin 3 (2 + 1) v. sekä viljelmissä 144 ja 145 4 (1 + 2 + 1) v.) ja niiden istutusetaisyys 1.3 × 1.5 m. Aloilla on leikattu heinää v. 1931 sekä suoritettu perkaus vuosina 1932, 1934, 1938 ja 1945. Varsinaisia harvennuksia on tehty vuosina 1950, 1953 ja 1959.

Oheinen karttapiirros (karttapiirros 3) ilmentää viljelmien sijaintia, luettelo taas siemenen alkuperää ja viljelmien tuottoa. Mittaustulokset ovat vuodelta 1966.

Viljelmä	kotipaikan nimi ja leveysaste	ikä, v	tuotto, m ³	poisto, %	puusto, kpl	puusto, m ³	valtapituus, m	läpimitta, cm
140	Petsamo . . . 69°30'	42	128	16	1 009	108	11.9	25.0
141	Sodankylä . 67°30'	44	284	27	1 400	206	13.2	21.9
142	Rovaniemi . 66°25'	44	239	28	1 085	171	13.0	23.4
143	Simo 65°40'	44	313	31	1 182	216	14.0	23.6
144	Haapavesi . 64°10'	43	289	18	902	238	14.5	27.8
145	» »	43	275	38	980	200	14.5	23.7
146	Ähtäri 62°35'	44	270	27	867	197	15.3	24.9
147	Kankaanpää 61°50'	44	296	32	917	209	14.5	24.6
148	Pieksämäki 62°20'	44	333	28	924	239	15.0	26.6
149	Punkaharju 61°40'	44	341	34	817	226	15.9	26.9
150	Lammi 61°10'	44	333	34	874	221	15.5	26.4
151	Kivennapa 60°25'	44	369	32	875	251	16.0	25.9
152	Norja, Gjøvik .. 60°30'	44	324	30	951	227	15.2	25.9



Karttapiirros 3. Männyn ja kuusen periytyvyyskoesarjat.

Kohde B 45. Metsäviljelmät no 155—178 sekä 255 ja 256, jotka kuuluvat kuusen maantieteellisillä roduilla suoritettavaan. keväällä 1931 perustettuun kokeeseen. Viljelmien yleisin koko oli 15 a, käytettyjen tainten ikä 5 (2 + 2 + 1) v. (viljelmissä no 161, 165 ja 166 3 (2 + 1) v., viljelmissä no 164, 177, 255 ja 256 4 (2 + 2) v.) ja istutusetaisyys 1.3 × 1.5 m.

Kaikissa viljelmissä perattiin pois vieraita puulajeja vuosina 1932, 1935, 1938 ja 1947. Varsinaisia harvennuksia on suoritettu vuosina 1948, 1954, 1957 ja 1962.

Oheisesta karttapiirroksesta käy selville viljelmien sijainti sekä luettelosta kuusen alkuperät ja niiden tulokset kesällä 1969. Kajaanin roduksi merkityn alkuperä on epävarma.

Viljelmä	kotipaikan nimi ja leveysaste	ikä, v	tuotto, m ³	poisto, %	puusto, kpl	m ³	valta-pituus, m	läpi-mitta, cm
155	Muonio ... 67°55'	44	308	19	1 081	250	17.5	25.1
156	Sodankylä . 67°30'	44	280	18	1 178	230	16.2	24.2
157	Rovaniemi, 250 m .. 66°25'	44	293	17	1 057	244	16.5	26.8
158	Rovaniemi, 180 m .. 66°25'	44	289	20	1 137	231	16.5	22.7
159	Simo 65°40'	44	284	15	1 169	242	17.2	25.7
160	Kajaani (?) 64°15'	44	521	21	952	411	20.5	28.8
161	Liperi 62°32'	44	346	21	1 011	274	18.6	26.5
162	Pieksämäki 62°20'	44	338	22	1 101	265	18.4	23.0
256	Sortavalan maalaisk. 61°44'	40	280	27	1 156	220	17.0	22.8
163	Elimäki ... 60°40'	44	323	24	952	244	19.0	23.2
255	Karjalan- kannas .. 60°23'	40	404	25	1 007	304	19.7	26.5
164	Tuusula ... 60°25'	45	400	22	807	314	20.5	29.9
167	Norja, Gjøvik .. 60°30'	44	307	23	995	235	18.0	23.8
165	Eesti, Perawald 58°	46	379	27	921	276	20.8	24.7
166	Latvia, Goldingen 57°	46	286	22	932	224	19.0	23.1
170	Saksa, Carlsfeld 50°30'	44	355	20	901	284	17.4	28.8
171	Saksa, Carlsfeld 900 m .. 50°30'	44	332	17	809	275	18.5	29.7
172	Saksa, Sprigelau 48°50'	44	362	24	802	275	18.9	29.2
168	Saksa, Schmiede- wald 51°	44	337	20	864	269	18.8	28.5
169	Saksa, Schielbach 50°30'	44	305	21	741	240	18.2	29.7
173	Sveitsi Wint- schgau .. 46°40'	44	232	16	747	199	16.5	29.3

Luettelosta puuttuvat viljelmät no 174—177, joiden siemenen alkuperä oli Sveitsi, Tsekkoslovakia ja Unkari. Näiden viljelmien

taimet vioitti talven 1939/40 pakkaneen sekä sitä seurannut sienitauti niin perusteellisesti, että viljelmät oli hävitettävä. Pohjoiset rodut säilyivät tämän sekä talven 1955/56 tuhoilta jotakuinkin täydellisesti. Etelä-Suomen rotujen puista varisi talvien 1939/40 ja 1955/56 jälkeen neulasia, ja jäljellä olevilla Keski-Euroopan roduilla oli viimeksi mainitun vuoden jälkeen kuolleita ja kuolevia puita 18—33 %. Muista tuhoista on mainittava erityisesti myyrien talvella 1934/35 aikaansaama. Sekin kohdistui pääasiallisesti eräisiin Keski-Euroopan rotuihin.

Kohde B 46. Mäntykokoelma, perustettu v. 1969. Kokoelmaan on istutettu Etelä-Suomen pluspuista alkuperää olevia vartteita, jotka muodostavat elävän geenivaraston metsänjalostuksen tarpeita varten. Kokoelmassa suoritetaan mm. risteytysjalostusta.

C. Koeasema — Seppälänmäki — Montellin lehtikuusikko (B 20) — Kokonharju — Puulajipuisto — Koeasema. Matka 3.3 km.

Kohteet C 1—C 20 = B 1—B 20.

Kohde C 21. Metsäviljelmä no 29, ala 0.24 ha. Männikkö, joka on saanut alkunsa v. 1889 kasketulla alalla kasvaneeseen rukiinoraaseen keväällä 1892 suoritetusta männynsiemenen hajakylvöstä. Harvennettu useita kertoja, viimeksi v. 1968.

Kohde C 21 a. Metsäviljelmä no 412, ala 0.69 ha. Keväällä 1957 istutettu Punkaharjulta kerätystä siemenestä kasvatettuja eri lehtikuusilajien (*Larix sibirica*, *L. decidua* ja *L. kurilensis*) 5 ja 6 vuotisia taimia 3 × 3 metrin välein. Vesottu vuosina 1960 ja 1964. V. 1969 eli lehtikuusen ollessa 16—17 vuoden ikäisiä niiden valtapituus oli 8.7 m ja valtaläpimitta 11.9 cm.

Kohde C 21 b. Metsäviljelmä no 231, ala 0.25 ha. Paljaaksihakkausalalle istutettu keväällä 1934 Solbölen kokeilualueesta kerättyistä terhoista kasvatettuja tammen (*Quercus pedunculata*) taimia 2 × 2 metrin välein. Jänikset syöneet pahasti taimia talvella 1933—34. Huomattava osa taimista kuivunut lumirajaa

myöten talvella 1939—40. Vesottu 2 kertaa, raivattu vuosina 1957 ja 1962. V. 1969 eli puiden ollessa 38 vuotisia niiden valtapituus oli 9.9 m ja valtaläpimitta 15.8 cm.

Kohde C 21 c. Metsäviljelmä no 232, ala 0.17 ha. Paljaaksihakkausalalle istutettu keväällä 1934 Solbölen kokeilualueesta kerätystä siemenestä kasvatettuja lehmuksen (*Tilia cordata*) taimia 4 × 4 metrin välein. Vesottu 2 kertaa ja raivattu 1957. V. 1969 puiden valtapituus oli 13.4 m ja valtaläpimitta 23.6 cm.

Kohde C 22. Metsäviljelmä no 79, ala 0.58 ha. Vuoden 1923/24 avohakkusalalle, jonka hakkuutähteet poltettiin keväällä 1925, on toukokuussa 1926 istutettu 1 vuoden ikäisiä koivuntaimia 2.0 × 2.0 metrin välein. Siemen oli kerätty Punkaharjun Laukansaaren oksikkaista koivuista, sekä rauduksesta että hieksestä. Harvennettu 4 kertaa, viimeksi 1956. Peruspuusto merkitty ja karsittu v. 1948. Näissä koivikoissa on ollut, etenkin 1940-luvulla, runsaasti nestevuotoa rungoissa, mistä on aiheutunut avohaavojakin. Metsänhoidon tutkimusosaston siemennyskoeala, jossa tutkitaan mm. koivun kukkimista ja siemensatoa.

Kohde C 23. Metsäviljelmä no 70, koko 0.25 ha. Alalle, josta kulo ja myrsky tuhosivat v. 1911 n. 80 vuoden ikäisen männikön, on keväällä 1914 istutettu männyntaimia 1.0 × 1.0 metrin välein. Perattu v. 1917 ja 1935. Kuuluu Kokonharjun luonnonalueeseen ja jää sen vuoksi luonnontilaiseksi.

Kohde C 24. Kokonharju, joka käsittää valtaosan samannimisestä, kaikkiaan n. 15 ha laajasta luonnonalueesta, jonka metsä säilytetään jatkuvasti täysin luonnontilaisena. Puuston keskikuu- tioksi saatiin v. 1967 360 m³. Mielenkiintoinen on mm. kuusen esiintyminen harjulla.

Kohde C 25. Luonnon siemennyksestä 1830-luvulla varttunut männikkö, jossa on *metsänarvioimisen tutkimusosaston koeala no 5*. Sen tarkoituksena on valaista väljennysten ja tukkipuuasennon vaikutusta männikön kasvuun ja taimettumiseen. Väljennetty vuosina 1924, 1934, 1945 ja 1955. Tämän v. 1924 perustetun 0.25 ha laajan koealan tulokset olivat 1965 eli männyn ollessa

131 vuoden ikäistä: tuotto 541 m³, mistä poistoa n. 380 m³ eli 70 %, kasvu 1.6 m³ eli 0.9 %, puusto 132 kpl ja 161 m³ sekä valtapituus 27.0 m.

Kohde C 26. Metsäviljelmä no 18, ala 0.07 ha. Istutettu syksyllä 1881 200 kpl 5 vuoden ikäisiä Evon metsäopiston taimitarhassa kasvatettuja pihtakuusen (*Abies sibirica*) taimia. Perattu v. 1889 ja harvennettu v. 1934, 1956 ja 1968.

Kohteet C 27 = Puulajipuisto (Kohde B 7, katso erillistä liitettä retkeilyselostuksen lopussa).

D. Koeasema — Seppälänmäki — Montellin lehtikuusikko (B 20) — Euroopan ja Siperian lehtikuusten risteytyvät (B 24) — Ritolahti — Talvitienniitty — Purslahden seutu — Talvitienniitty — Tuunala — Koeasema. Matka 5.2 km.

Kohteet D 1—D 26 = B 1—B 26.

Kohde D 27. Metsäviljelmä no 31, ala 0.60 ha. V. 1894 istutettu kaskimaalle tuntematonta alkuperää olevaa Euroopan lehtikuusta (*Larix decidua*). Harvennettu 8 kertaa, viimeksi hyvin vahvasti 1957. V. 1969 puiden valtapituus oli 29.7 m ja valtaläpimitta huomattavan suuri, 70.1 cm.

Kohde D 28. Metsäviljelmä no 10, ala 1.71 ha. Vanhalle kaskialalle on keväällä 1878 vakokylvetty 70 naulaa (n. 30 kg) Evolta tuotua kuusensiemettä ja istutettu syksyllä 1880 2 270 kpl Evolla kasvatettuja Euroopan lehtikuusen (*Larix decidua*) 3 vuoden ikäisiä taimia. Kaskiauralla kynnettyjen kylvövakojen väli oli 10' (3 m) ja lehtikuusten istutusetäisyys 10' × 5' (3.0 × 1.5 m). V. 1887 metsäviljelmän pohjois- ja länsilaidalle istutettiin 4 000 kpl 4 vuoden ikäisiä männyntaimia. Niitetty v. 1881, perattu 3 kertaa, harvennettu 4 kertaa sekä väljennetty v. 1938 (jolloin suurin osa kuusta poistettiin) ja talvella 1947/48 (hyvin voimakkaasti). *Metsänhoidon tutkimusosaston siemennyskocala*, jossa tutkitaan kuusen kukkimista ja siemensatoa.

Kohde D 32. Metsäviljelmä no 9, ala 0.92 ha. Entiselle kaskialalle ruutukylvetty keväällä 1878 Evolta tuotua kuusensiementä 22 naulaa (9.4 kg) sekä istutettu syksyllä 1880 Evolta tuotuja 3 vuoden ikäisiä Euroopan lehtikuusen (*Larix decidua*) taimia. Kylvö ja istutus on suoritettu vuororivein niin, että kummankin puulajin rivien väli oli 10' (3 m) ja ruutujen ja tainten väli niissä 5' (1.5 m). Perattu 2 kertaa, harvennettu 4 kertaa sekä väljennetty talvella 1937/38 (jolloin osa kuusista poistettiin), 1947/57. Kärsinyt ylitihydestä sekä lehtikuusi v. 1907 pistiäistoukan (*Nematus Erichsoni*) tuhoista.

Kohde D 33. Metsäviljelmä no 392, ala 0.04 ha. Vertaillaan taimitarhassa lajiteltujen lehtikuusentaimien myöhempää kasvua. Syksyllä 1945 istutettu Punkaharjun metsäviljelmästä no 98 peräisin olevasta siemenestä kasvatettuja Siperian lehtikuusen (*Larix sibirica*) taimia 2.0 × 2.0 metrin välein. Raivattu 5 kertaa ja harvennettu vuonna 1960. V. 1969 eli puiden ollessa 26—27 vuotiaita oli niiden valtapituus 15.9 m ja valtaläpimitta 22.2 cm.

Kohde D 34. Metsäviljelmä no 393, ala 0.51 ha. Tässäkin selvitetään samaa ongelmaa kuin edellisessä kohteessa. Istutettu toukokuussa 1947 Punkaharjun metsäviljelmästä no 98 peräisin olevia 4 (1 + 2 + 1) vuoden ikäisiä Siperian lehtikuusen (*Larix sibirica*) taimia 2.0 × 2.0 metrin välein. Raivattu 4 kertaa ja harvennettu vuosina 1958 ja 1960. V. 1969 eli puiden ollessa 27 vuotiaita oli niiden valtapituus 14.7 m ja valtaläpimitta 21.8 cm.

Kohde D 34 a. Metsäviljelmä 391, ala 0.32 ha. Paljaaksihakausalalle istutettu keväällä 1945 kolmivuotisia Japanin lehtikuusen (*Larix leptolepis*) taimia 2 × 2 metrin välein. Vesottu 3 kertaa ja harvennettu v. 1960. Kesällä 1947 kärsinyt jonkin verran pistiäistoukan (*Nematus Erichsoni*) tuhoista ja talvina 1947—48 ja 1948—49 myyrätuhoista. V. 1969 eli puiden ollessa 27 vuoden ikäisiä oli valtapituus 20.5 m ja valtaläpimitta 30.1 cm.

Kohde D 35. Talvitienniitty, metsäviljelmä no 83, ala 0.78 ha. Istutettu toukokuussa 1926 2 vuoden ikäisiä koulimattomia Elimäen Mustilan alkuperää olleita kuusentaimia 1.25 × 1.50 metrin välein. N. 50 vuoden ikäinen koivuverhopyy poistettu v. 1933.

Perattu 4 kertaa sekä harvennettu vuosina 1948, 1953, jolloin poistettiin runsaasti koivuja ja huonolatvaisia kuusia, sekä vuosina 1958, 1960 ja 1969.

Kohde D 36. Metsäviljelmä no 399, ala 0.23 ha. Tutkitaan lehtikuusen periytyvyyttä. Istutettu keväällä 1950 Euroopan lehtikuusen (*Larix decidua*) 3 (1 + 1 + 1) vuoden ikäisiä taimia 2.25 × 2.25 metrin välein. Taimet on kasvatettu Punkaharjun puulajipuiston eri maantieteellistä rotua olevista lehtikuusista kerätyistä siemenestä. Taimista voi ainakin osa olla risteymiä. Perattu 3 kertaa, viimeksi v. 1964. V. 1969 eli puiden ollessa 23 vuoden ikäisiä valtapituus oli 17.7 m ja valtaläpimitta 24.4 cm.

Kohde D 37. Metsäviljelmä no 65, ala 0.50 ha. V. 1903 istutetun Sipeiran lehtikuusen joukkoon on istutettu v. 1908 6 vuoden ikäisiä kuusentaimia (*Picea abies*). Perattu 5 kertaa. Lehtikuuset poistettiin v. 1926 ja huonolatvuksisia ja lahon vioittamia kuusia harvennettiin voimakkaasti v. 1937. Samanlainen harvennus toimitettiin myös v. 1949 ja samalla hakattiin noin kolmannes aukeaksi. Tämä osa on käytetty edellisessä kohteessa mainitun metsäviljelmän perustamiseen. Harvennettu viimeksi v. 1958. V. 1969 eli puiden ollessa 68 vuoden ikäisiä oli valtapituus 23.2 m ja valtaläpimitta 29.4 cm.

Kohde D 38. Metsäviljelmä no 56, ala 0.62 ha. Kasketulle alalle on v. 1901 istutettu 2 056 kpl pihtakuusen (*Abies sibirica*) taimia. Perattu ainakin 5 kertaa sekä harvennettu 5 kertaa, viimeksi v. 1969.

Kohde D 39. Metsäviljelmä no 57, ala 0.48 ha. Kasketulle alalle istutettu v. 1901 Siperian lehtikuusen (*Larix sibirica*) ja kaksi riviä sembramännyn (*Pinus Cembra*) sekä täydennykseksi pihtakuusen (*Abies sibirica*) taimia v. 1907. Perattu 5 kertaa ja harvennettu 5 kertaa, viimeksi v. 1969 (poistettu etenkin pihtakuusta). Lehtikuuset ja sembramännnyt karsittu v. 1936. Pihtakuusi on tainnut runsaasti.

Kohde D 40. Metsäviljelmä no 58, ala 0.34 ha. Kasketulle alalle istutettu v. 1902 pihtakuusen (*Abies sibirica*) taimia 1.5 × 2.0 metrin välein. Perattu 5 kertaa ja harvennettu 4 kertaa, viimeksi v. 1969.

Kohde D 41. Tässä kohteessa on kolme metsäviljelmää, joilla on pyritty vertailemaan kylväen ja istuttaen perustettujen kuusikoiden sekä ulkomaisten puulajien sekametsiköiden kasvua. Tätä vertailua vaikeuttaa mm. kylvökuusikon heikompi kasvu- paikka. Viljelmät, jotka on perustettu kasketulle alalle, ovat seuraavat: No 62, ala 0.78 ha, ruutukylvetty kuusensiemien v. 1903, perattu 6 kertaa, harvennettu 3 kertaa. No 61, ala 0.39 ha. Istutettu 2 vuoden ikäisiä kuusentaimia v. 1903, perattu ja harvennettu kuten edellinen. No 60 a, ala 1.55 ha. Istutettu vuosina 1902 ja 1903 Siperian lehtikuusen (*Larix sibirica*) taimia sekä täydennetty v. 1907 pihlakuusen (*Abies sibirica*) taimilla, perattu ja harvennettu kuten edelliset. V. 1924 näihin viljelmiin on perustettu *metsänarvioimisen tutkimusosaston koealat no 15 a, b ja c*, koko 0.12, 0.175 ja 0.20 ha. Koealat harvennettu 3 kertaa. V. 1967 oli

metsäviljelmällä no	puulaji	koeala, no	ikä, v.	tuotto, m ³	poisto, %	kasvu, m ³	puusto, m ³	valtapituus, m
60	1. kuusi + pihlakuusi	15 c	68	612	59	7.0	251	25.0
62	kuusi	15 a	64	414	46	6.4	224	21.5
61	»	15 b	66	529	51	9.4	260	23.5

Kohde D 42. Metsäviljelmä no 55, ala 1.56 ha. Kaskeen hajakylvetty männynsiemen v. 1900. Kylvöstä »täydennettiin» kuusen ruutukylvöllä v. 1904. Perattu 2 kertaa. Karsittu v. 1936. Tutkitaan harvennuksen vaikutusta männikön kasvuun. *Metsänarvioimisen tutkimusosaston koealat no 13 a ja b*, koko 0.20 ha, perustettu v. 1924. Edellinen osa on luonnontilainen. Seuraavaan asetelmaan on vertailua varten otettu kasvutaulukkojen toistuvien harvennuksin käsitellyille männiköille antamat vastaavat tulokset. V. 1966 eli männyn ollessa 66 vuoden ikäistä oli

koealalla	tuotto, m ³	poisto, %	kasvu, m ³	puusto, m ³	20 + cm kpl	valtapituus, m
13 a	593	22	8.9	464	695	25.0
13 b	535	65	5.5	189	335	23.5
kasvutaul.	544	53	6.9	254	398	22.2

Kohde D 43. Metsäviljelmä no 20 a, ala 1.01 ha. Kaskiaholle istutettu syksyllä 1881 5' × 10' (1.5 × 3.0 m) välein 4 vuoden ikäisiä entiseltä kylvöalalta otettuja kuusentaimia sekä syksyllä 1884 kuusien väliin 850 kpl Evolta tuotuja 2 vuoden ikäisiä Siperian lehtikuusen (*Larix sibirica*) ja v. 1888 400 kpl Euroopan lehtikuusen (*Larix decidua*) taimia. Perattu 2 kertaa. *Metsänarvioimisen tutkimusosaston koeala no 16*, koko 0.24 ha. Perustettu v. 1924. Harvennettu ja väljennetty vuosina 1924, 1930, 1938, 1946 ja 1955. V. 1966 eli kuusen ollessa 87 ja lehtikuusen 84 vuoden ikäistä oli

	tuotto, m ³	poisto, %	kasvu, m ³ %		puusto, m ³	valtapituus, m
kuusen	394	50	5.4	3.6	195	27.0
1. kuusen	161	49	—	—	82	27.0
Yhteensä	555	50	5.4	1.8	277	27.0

Kohde D 44. Metsäviljelmä no 20 b, ala 0.09 ha. Istutettu syksyllä 1881 175 kpl 5 vuoden ikäisiä pihtakuusen (*Abies sibirica*) taimia kaskiaholle. Perattu 5 kertaa sekä harvennettu ja väljennetty 5 kertaa, viimeksi v. 1969.

Kohde D 45. Metsäviljelmä no 428, ala 1.93 ha. Kansainvälinen *Larix leptolepiskoe* no 140. Istutettu keväällä 1963 4 (1 + 1 + 2) vuoden ikäisiä Japanin lehtikuusen (*Larix leptolepis*) taimia 2.0 × 2.0 metrin välein. Kokeessa on 21 alkuperää useana eri toistona (2—24) ja istutettu taimimäärä yhteensä 4 682 kpl. Koe inventoitu vuosina 1963, 1964 ja 1966. Viimeksi suoritettun inventoinnin mukaan oli taimia elossa 27.6 % istutetusta taimimäärästä. Taimet on vapautettu alkuvuosina heinäkasyllisyydestä. Eri alkuperien välillä ei vielä ole havaittu kuolleisuuden ja pituuksien suhteen tilastollisesti merkittäviä eroja. Osa kokeesta sijaitsee Vasattarin saarella. Koetta kutsutaan kansainvälisesti professori Langnerin kokeeksi.

Kohde D 47. Metsäviljelmä no 127, ala 0.50 ha. Istutettu keväällä 1931 4 (2 + 2) vuoden ikäisiä douglaskuusen (*Pseudotsuga taxifolia*) taimia 1.3 × 1.5 metrin välein. Ennen istuttamista ala on viljelty kaskena vuosina 1927—30, jolloin otettiin kaksi

viljasatoa, ruis ja kaura. Douglaskuusen siemenen kotipaikka oli Kanada, Alberta, Crows Nest Pass. Myyrän aiheuttamia tuhoja v. 1938, pakkasen talvella 1939/40 sekä versosyöpää latvoissa. Haaraisia latvoja leikattu v. 1936. Perattu 2 kertaa sekä harvennettu 5 kertaa. V. 1969 eli puiden ollessa 43 vuoden ikäisiä valtapituus oli 13.3 m ja valtaläpimitta 29.4 cm.

Kohteet D 48—D 64 = B 30—B 46.

E. K o e a s e m a — T u u n a l a — P e m i l ä — S a u k k o s e n k u u s i k k o — K a r j a l a n k a l l i o — T a l v i t i e n n i i t t y — S i i r a n m ä n n i k k ö — H e i k i n h e i m o n l e h t i k u u s i k k o — K o e a s e m a. Matka 4.5 km.

Kohteet E 1—E 4 = B 1—B 4.

Kohde E 5. Alueelle on istutettu syksyllä 1960 ja 1961 sekä keväällä 1962 2 + 1 + 1- ja 2 + 1 + 2-vuotiaita Punkaharjun alkuperää olevia visakoivuja 2 × 2 metrin välein. Syysistutuksissa huomattava osa taimien latvoista kuoli istutusta seuranneen talven aikana. Esim. syksyllä 1960 istutettujen taimien keskipituus oli 2.2 m mutta keväällä 1961 oli näiden taimien elävän osan pituus ainoastaan 92 cm. Latvansa menettäneiden taimien kehitystä on myöhemmin pyritty auttamaan leikkaamalla taimia hyvin voimakkaasti. Normaalkoivuja poistettiin v. 1969.

Kohde E 6. Metsäviljelmä no 214, ala 0.95 ha. Keväällä 1933 istutettu harmaaleppäverhokuuston alle 6 vuoden ikäisiä douglaskuusen (*Pseudotsuga taxifolia*) taimia 2.0 × 2.0 metrin etäisyyksin. Siemenen kotipaikka Kanada, Alberta, Crows Nest Pass. Verhokuusto poistettu syksyllä 1936. Perattu 5 kertaa ja harvennettu vuosina 1949, 1952, 1958 ja 1961. Vuoden 1955/56 jälkeen neulaskato kohtalainen. Versosyöpää on ollut. Metsikössä on siemennyskoeala, jossa tutkitaan mm. douglaskuusen kukkimista ja siemensatoa. V. 1969 eli puiden ollessa 43 vuoden ikäisiä oli valtapituus 13.2 m ja valtaläpimitta 27.8 cm.

Kohde E 7. Metsäviljelmä no 215, ala 1.0 ha. Keväällä 1933 istutettu harmaaleppäverhokuuston alle 5 vuoden ikäisiä mustakuusen (*Picea mariana*) taimia 2.0×2.0 metrin etäisyyksin. Siemenen kotipaikka Kanada, Alberta, Olds. Verhokuusto poistettu v. 1937. Perattu 4 kertaa sekä harvennettu vuosina 1953 ja 1958. Vuoden 1955/56 jälkeen neulaskato lievä. V. 1969 eli puiden ollessa 42 vuoden ikäisiä oli valtapituus 9.3 m ja valtaläpimitta 17.9 cm.

Kohde E 8. Metsäviljelmä no 99, ala 0.85 ha. Keväällä 1929 istutettu 4 (2 + 2) vuoden ikäisiä Murrayn männyn (*Pinus contorta* var. *latifolia*) taimia 2.0×2.0 metrin välein. Siemenen kotipaikka Br. Columbia, Long Lake. Perattu 2 kertaa sekä harvennettu vuosina 1950, 1952 ja 1957. Vuoden 1955/56 jälkeen kuolleita ja kuolevia puita 22 %. Lumen särkeviä puita poistettu v. 1959 ja 1967. *Metsänhoidon tutkimusosaston koela*, koko 0.16 ha, perustettu v. 1950. V. 1967 eli puiden ollessa 43 vuoden ikäisiä oli tuotto 411 m³, poisto 46 %, puusto 221 m³, valtapituus 19.4 m ja valtaläpimitta 26.8 cm. Koelalla tutkitaan myös kukkimista ja siemensatoa.

Kohde E 9. Metsäviljelmä no 100, ala 0.65 ha. Istutettu keväällä 1929 5 vuoden ikäisiä sembramännyn (*Pinus Cembra*) taimia 2.0×2.0 metrin välein. Taimet on kasvatettu Turun kaupungin puistosta kerätystä siemenestä. Perattu 2 kertaa ja harvennettu vuosina 1950, 1952 ja 1957. *Metsänhoidon tutkimusosaston koela*, koko 0.20 ha, perustettu v. 1952. V. 1967 eli puiden ollessa 44 vuoden ikäisiä oli tuotto 288 m³, poisto 25 %, puusto 215 m³, valtapituus 14.9 m ja valtaläpimitta 30.0 cm. Koelalla tutkitaan myös kukkimista ja siemensatoa.

Kohde E 9 a. Metsäviljelmä no 107, ala 0.52 ha. Keväällä 1930 istutettu lännen palsamikuusen (*Abies lasiocarpa*) kuusivuotisia taimia 2×2 metrin välein. Siemenen kotipaikka Br. Columbia. Kirvatuhoja v. 1934. Paleltumia talvina v. 1939—40 ja 1955—56. Suojuspuustoa hakattu vuosina 1937 ja 1945. Perattu 6 kertaa, viimeksi v. 1968. Jäljellä oleva puusto kituvaa. V. 1969 eli puiden ollessa 45 vuoden ikäisiä oli valtapituus 7.8 m ja valtaläpimitta 17.3 cm.

Kohde E 10. Luonnon siemennyksestä vuoden 1927 tienoissa noussut hieskoivikko, jota on harvennettu 4 kertaa, viimeksi v. 1955. Peruspuut on karsittu v. 1950. *Metsänhoidon tutkimusosaston siemennyskoeala*, koko 0.25 ha. V. 1967 puusto oli 576 kpl ja 129 m³ sekä valtapituus 19.0 m ja valtaläpimitta 21.2 cm.

Kohde E 11. Metsäviljelmä no 316, ala 0.18 ha. Istutettu keväällä 1937 10 vuoden ikäisiä sembramännyn (*Pinus Cembra*) taimia 2.0 × 2.0 metrin välein. Taimet on kasvatettu Punkaharjun kokeilualueessa olevan metsänarvioimisen tutkimusosaston koealan no 21 siemenestä. Perattu 2 kertaa ja harvennettu vuosina 1950, 1957 ja 1961. V. 1969 eli puiden ollessa 43 vuoden ikäisiä niiden valtapituus oli 12.9 m ja valtaläpimitta 23.3 cm.

Kohde E 12. Metsäviljelmä no 250, ala 0.80 ha. Istutettu keväällä 1934 4 (2 + 2) vuoden ikäisiä Karjalan kannaksen alkuperää olleita kuusentaimia 2.0 × 2.0 metrin välein. Perattu vuosina 1937, 1949 ja 1955. Koivut poistettu vuonna 1960.

Kohde E 13. Metsäviljelmä no 419, ala 0.95 ha. Paljaaksihakkausalalle istutettu keväällä 1962 tien varteen 121 kpl Lohjalta peräisin olevista kuusen tuulenpesän siemenistä kasvatettuja kuusivuotisia taimia 4 × 4 metrin välein. Niiden viereen ulommas tiestä on istutettu 259 kpl saman puun normaaleista oksista otetuista siemenistä kasvatettuja taimia. Kauempana alalla muita kuusia. Perattu v. 1969.

Kohde E 14. Metsäviljelmä no 118, ala 0.34 ha. Istutettu keväällä 1931 3 (2 + 1) vuoden ikäisiä Amerikan hieskoivun (*Betula papyrifera* var. *neolaskana*) taimia 1.3 × 1.5 metrin etäisyyksin. Siemenen alkuperä oli Kanada, Alberta, Cooking Lake. Verhopuusto poistettu v. 1933, perattu vuosina 1937 ja 1946 sekä harvennettu vuosina 1948, 1957 ja 1961. Vuoden 1955/56 jälkeen terve. *Metsänhoidon tutkimusosaston siemennyskoeala*, jossa tutkitaan kukkimista ja siemensatoa. V. 1967 eli puiden ollessa 42 vuoden ikäisiä oli puustoa 936 kpl, 97 m³ sekä valtapituus 14.3 m ja valtaläpimitta 17.2 cm.

Kohde E 15. Metsäviljelmä no 7, ala 3.00 ha, ns. Saukkosen kuusikko. Perusmetsikkö no 618—001. Keväällä 1878 kylvetty ruutukylvönä 1.5 × 1.5 metrin välein 42 kpl Evolta tuotua kuu-

sensiementä. Vuonna 1967 ko. kuusikkoon on merkitty metsänjalostusosaston perusmetsikkö. Perusmetsikkö edustaa metsäpopulaation satunnaisnäytettä, jossa suoritetaan geneettisiä tutkimuksia, mm. kontrolloituja risteytyksiä eri puiden jalostusarvon määrittämiseksi. *Metsänhoidon tutkimusosaston siemennyskoeala*, jossa tutkitaan kuusen kukkimista ja siemensatoa.

Kohde E 16. Metsäviljelmä no 397, ala 0.15 ha. Syksyllä 1949 istutettu 2.0×2.0 metrin välein seuraavat kuusentaimet: 136 kpl 4 (2 + 2) vuoden ikäisiä Tammisaaren seudun alkuperää olevia sekä 210 kpl 5 (2 + 3) vuoden ikäisiä Hämeenlinnan seudun alkuperää olevia. Edelliset ovat viljelmän eteläosassa, jälkimmäiset pohjoisosassa. Taimet olivat valikoituja jättiläistäimia. Perattu vuosina 1954 ja 1962.

Kohde E 17. Metsäviljelmä no 185, ala 0.78 ha. Keväällä 1932 istutettu 4 (2 + 2) vuoden ikäisiä jättiläistuijan (*Thuja plicata*) taimia 1.3×1.5 metrin välein. Siemenen kotipaikka oli Br. Columbia, Larch Hills. Verhopuustoa poistettu vuosina 1938 ja 1949. Perattu vuosina 1939, 1949 ja 1959. Paleltuneet moneen kertaan. Vuoden 1955/56 jälkeen kuollut 14.5 % ja loput kuolleet lumirajaa myöten. V. 1969 eli tuijan ollessa 42 vuoden ikäistä pisimmät puut olivatkin vain 2—3 metrin mittaisia.

Kohde E 19. Luonnonsiemennyksestä syntynyt, etenkin aluksi liikakosteudesta ja ylitheydestä kärsinyt hieksen ja rauduksen sekainen koivikko, jossa on *metsänarvioimisen tutkimusosaston koeala no 33*, koko 0.17 ha, perustettu 1925. V. 1966 eli koivun ollessa 76 vuoden ikäistä oli tuotto 266 m^3 , mistä poistoa 58 % sekä kasvu 3.6 m^3 , puusto 111 m^3 ja valtapituus 22.5 m.

Kohde E 20. Metsäviljelmä no 47, ala 3.82 ha. Keväällä 1898 hajakylvetty sekaisin 11.0 kg männyn- ja 6.8 kg kuusensiementä. Perattu v. 1909 sekä harvennettu 6 kertaa (koealat vuosina 1924, 1929, 1936, 1945, 1950 ja 1955). Karsittu syksyllä 1936. Mesisieni (*Armillaria mellea*) on tappanut mäntyjä. *Metsänarvioimisen tutkimusosaston koealat no 18 a, b ja c*, koko 0.148, 0.20 ja 0.15 ha, perustettu v. 1924. Näillä tutkitaan tasaikäisen männikön kehitystä. Koeala 18 c on harventamaton. Vertailua varten on asetelmaan otettu myös kasvutaulukoista vastaavat luvut toistu-

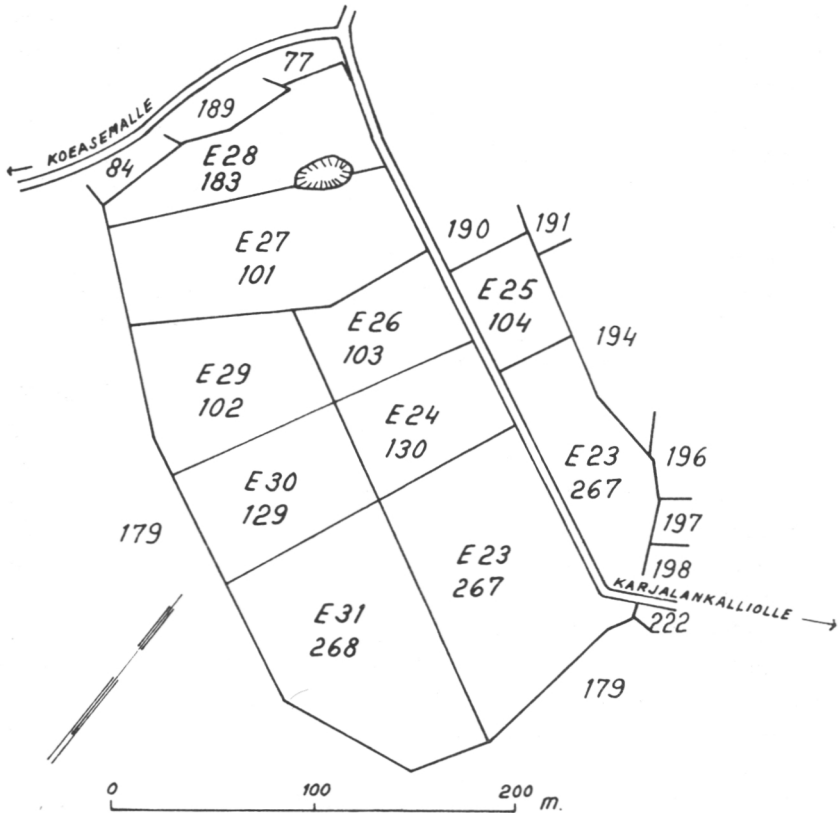
vasti harvennuksin käsitellyille männiköille. Koealaa 18 a kohdanneen tuhon vuoksi se on jouduttu lopettamaan, mittaustulokset siitä ovat vuodelta 1964. V. 1969 eli männyn ollessa 71 vuoden ikäistä oli

koestalalla	tuotto, m ³	poisto, %	kasvu, m ³	puusto, m ³	20+cm kpl	valta- pituus, m
18 c	774	29	11.4	552	646	26.5
18 b	712	53	9.8	336	475	26.5
18 a	675	72	8.7	190	290	25.0
kasvutaulukot . . .	543	51	6.3	265	412	23.3

Kohde E 21. Metsäviljelmä no 3, ala 0.79 ha. Syksyllä 1877 istutettu 4 vuoden ikäisiä Evolta tuotuja Siperian lehtikuusen (*Larix sibirica*) taimia 1.5 × 3.6 metrin välein. Seuraavana keväänä ruutukylvetty Evon alkuperää olevaa kuusensiementä 21 naulaa (8.9 kg). Ruudut tehtiin lehtikuusen istutusrivien väliin. Perattu 2 kertaa sekä harvennettu vuosina 1906, 1913, 1924, 1930 ja 1937. Koealaa väljennetty lisäksi vuosina 1938, 1946 ja 1957. Koealan ulkopuolella olleita lehtikuusia karsittu v. 1936. *Metsän-
arvioimisen tutkimusosaston koeala no 17*, koko 0.25 ha, perustettu v. 1924. V. 1965 eli lehtikuusen ollessa 91 ja kuusen 87 vuoden ikäistä oli

puulaji	tuotto, m ³	poisto, %	kasvu, m ³	%	puusto, m ³	20+cm kpl	valta- pituus, m
1. kuusi . . .	328	57	2.0	1.4	143	116	—
kuusi	370	58	4.9	2.7	157	124	—
Yhteensä	698	57	6.9	2.1	300	240	28.5

Kohde E 22. Metsäviljelmä no 121, ala 0.09 ha. Istutettu keväällä 1931 6 vuoden ikäisiä Kanadan tuijan (*Thuja occidentalis*) taimia 1.3 × 1.5 metrin välein. Siemenen kotipaikka Kanada, Ontario. Verhopuustoa poistettu vuosina 1938 ja 1945. Raivattu vuosina 1939, 1947 ja 1949. Harvennettu vuonna 1964. V. 1969 eli tuijan ollessa 45 vuoden ikäistä oli valtapituus 7.8 m ja valtaläpimitta 18.8 cm.



Karttapiirros 4. Lehtikuusen lajien ja rotujen vertailukokeiden sijainti.

Kohteet E 23—31 koskevat lehtikuusilajeilla ja roduilla suoritettavia vertailevia kokeita. Viljelmien sijaintia valaisee oheinen karttapiirros (karttapiirros 4).

Kohde E 23. Metsäviljelmä no 267, ala 1.0 ha. Istutettu syksyllä 1934 6 (1 + 3 + 2) vuoden ikäisiä Kurilien lehtikuusen (*Larix Gmelini* var. *japonica*) taimia 3.0 × 3.0 metrin välein. Siemenen kotipaikka Neuvostoliitto, Sahalin. Perattu vuosina 1938 ja 1944 sekä harvennettu vuosina 1952 ja 1957 sekä karstittu v. 1954. Kuuset hakattu vuonna 1961. *Metsänhoidon tut-*

kimusosaston koeala, koko 0.15 ha, perustettu v. 1952. Sen tulokset ovat kohteen E 31 selostuksen yhteydessä olevassa asetelmassa.

Kohde E 24. Metsäviljelmä no 130, ala 0.45 ha. Keväällä 1931 istutettu 4 (2 + 2) vuoden ikäisiä Euroopan lehtikuusen (*Larix decidua*) taimia 3.0 × 3.0 metrin välein. Siemenen kotipaikka Skotlanti. Perattu vuosina 1932 ja 1938, harvennettu 1953 ja 1958 sekä karsittu v. 1952. V. 1969 eli lehtikuusen ollessa 43 vuoden ikäistä valtapituus oli 23.3 m ja valtaläpimitta 39.6 cm. Tähän sekä useaan seuraavaan kohteeseen on täytteeksi istutettu keväällä 1939 kuusentaimia.

Kohde E 25. Metsäviljelmä no 104, ala 0.28 ha. Istutettu keväällä 1930 4 (2 + 2) vuoden ikäisiä Dahurian lehtikuusen (*Larix Gmelini*) taimia 3.0 × 3.0 metrin välein. Siemenen kotipaikka Neuvostoliitto Sahalin. Perattu 1932 ja 1938, harvennettu vuosina 1952 ja 1958 sekä karsittu v. 1952. *Metsänhoidon tutkimusosaston koeala*, koko 0.15 ha, perustettu v. 1952. Tämänkin tulokset ovat kohteen E 31 selostuksen yhteydessä.

Kohde E 26. Metsäviljelmä no 103, ala 0.35 ha. Istutettu keväällä 1930 4 (2 + 2) vuoden ikäisiä Kurilien lehtikuusen (*Larix Gmelini* var. *japonica*) taimia 3.0 × 3.0 metrin välein. Siemenen kotipaikka Neuvostoliitto, Sahalin. Perattu vuosina 1932 ja 1938, harvennettu vuosina 1952 ja 1958 sekä karsittu vuosina 1945 ja 1952. *Metsänhoidon tutkimusosaston koeala*, koko 0.21 ha, perustettu v. 1952. Tämänkin koealan tulokset ovat kohteen E 31 selostuksen yhteydessä.

Kohde E 27. Metsäviljelmä no 101, ala 0.80 ha. Istutettu keväällä 1929 4 (2 + 2) vuoden ikäisiä Siperian lehtikuusen (*Larix sibirica*) taimia 3.0 × 3.0 metrin välein. Siemenen kotipaikka Raivola. Perattu vuosina 1930, 1932 ja 1938 sekä harvennettu vuosina 1952 ja 1958. Karsittu n. 3.5 metrin korkeuteen v. 1945 ja 5 metrin korkeuteen v. 1952. *Metsänhoidon tutkimusosaston koeala*, koko 0.25 ha, perustettu v. 1952. Senkin tulokset ovat kohteen E 31 yhteydessä.

Kohde E 28. Metsäviljelmä no 183, ala 0.46 ha. Istutettu keväällä 1932 3 (1 + 2) vuoden ikäisiä Euroopan lehtikuusen

(*Larix decidua*) taimia 3.0 × 3.0 metrin välein. Siemenen kotipaikka Skotlanti, Aberdeshire. Tälle sekä lähialoille on v. 1940 istutettu 500 kpl kuusentaimia. Perattu v. 1938, harvennettu vuosina 1953 ja 1958. Karsittu v. 1953. V. 1969 eli lehtikuusen ollessa 41 vuoden ikäistä sen valtapituus oli 19.5 m ja valtaläpimitta 28.6 cm.

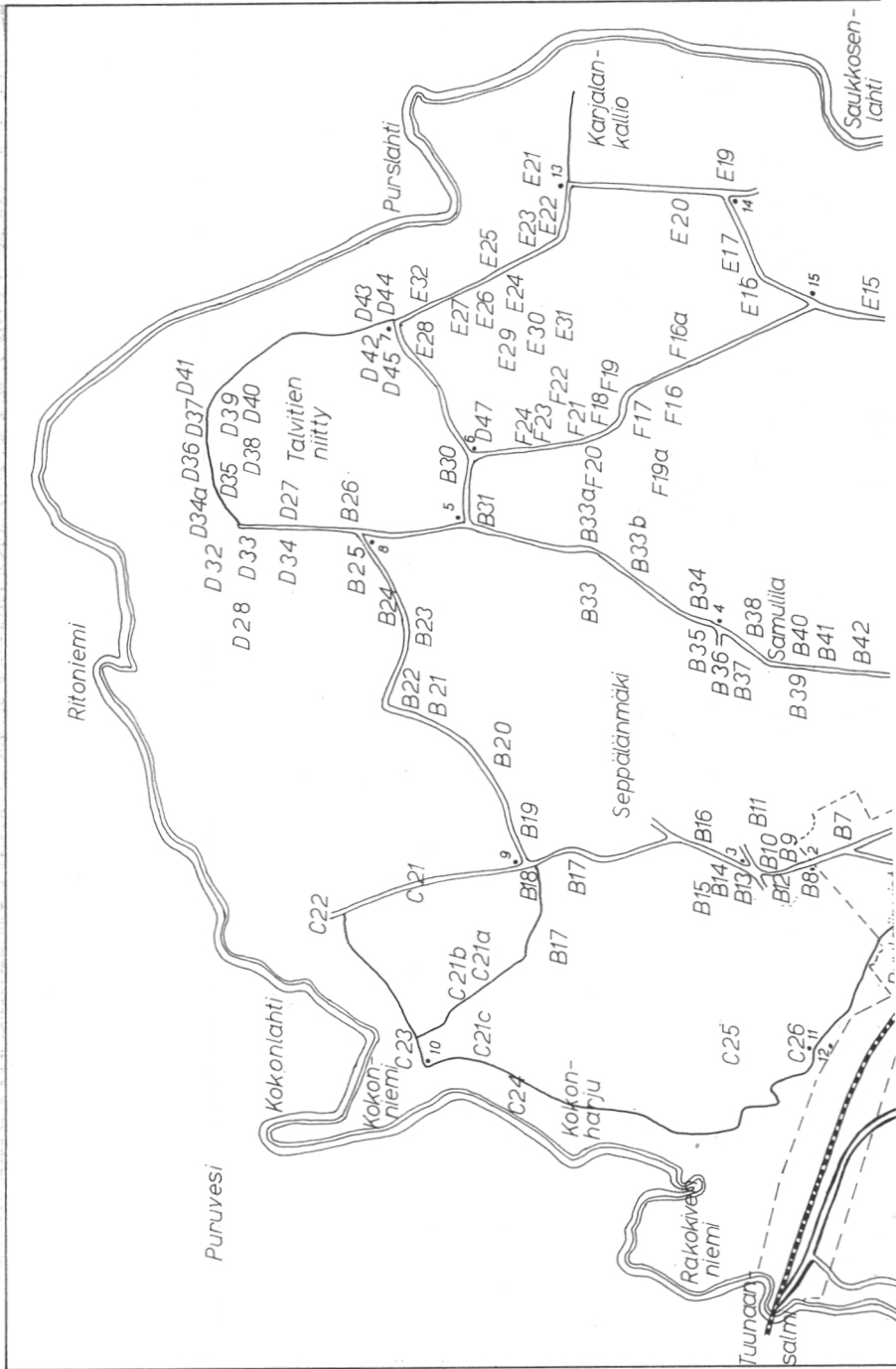
Kohde E 29. Metsäviljelmä no 102, ala 0.43 ha. Istutettu keväällä 1930 4 (2 + 2) vuoden ikäisiä Korean lehtikuusen (*Larix Gmelini* var. *olgensis*) taimia 3.0 × 3.0 metrin välein. Siemenen kotipaikka Korea. Perattu vuosina 1932 ja 1938 sekä harvennettu vuosina 1952 ja 1958. Karsittu 5 metrin korkeuteen v. 1952. *Metsänhoidon tutkimusosaston koela*, koko 0.20 ha. Tulokset ovat kohteen E 31 selostuksen yhteydessä.

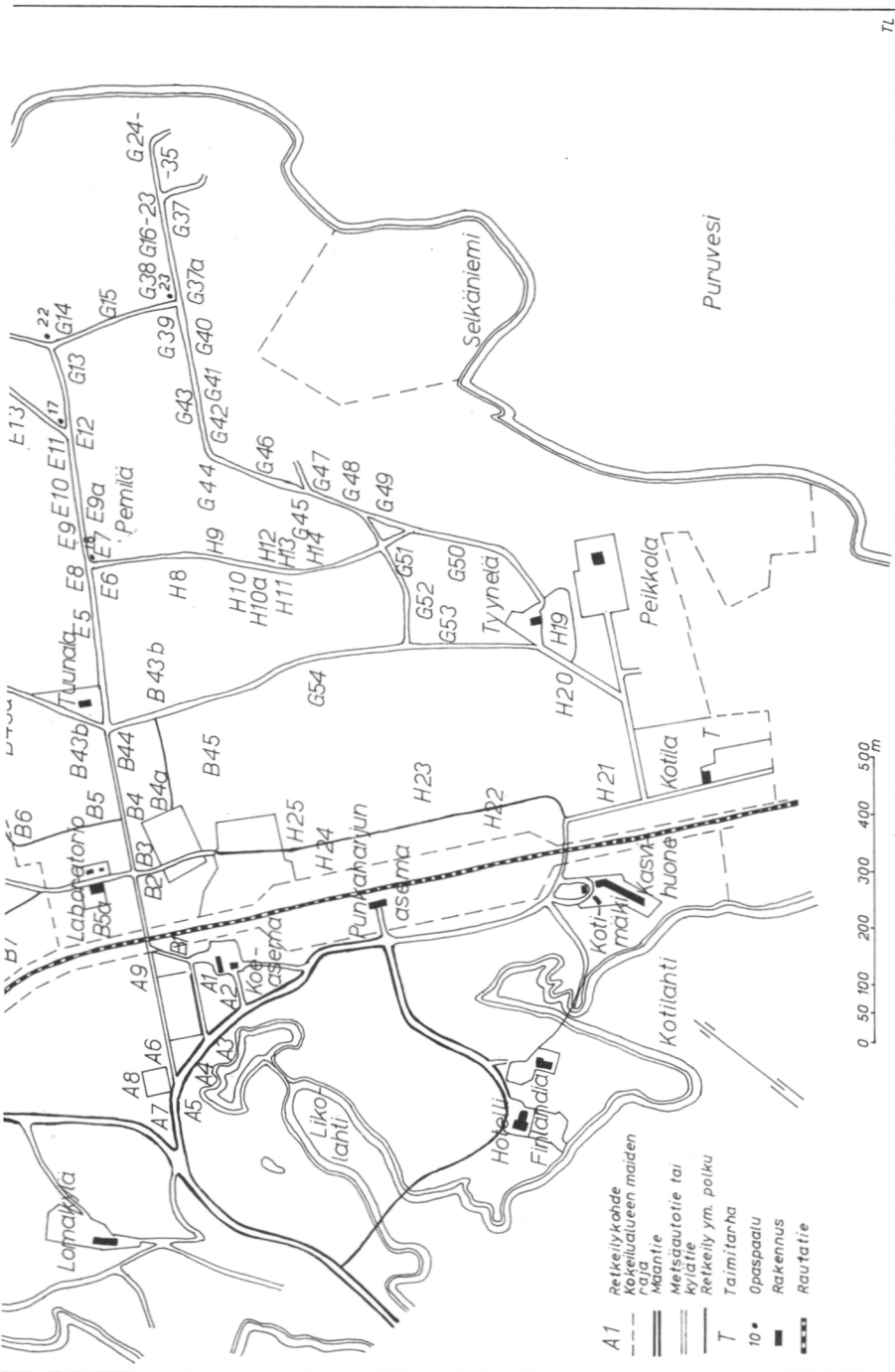
Kohde E 30. Metsäviljelmä no 129, ala 0.45 ha. Istutettu keväällä 1931 4 (2 + 2) vuoden ikäisiä Euroopan lehtikuusen (*Larix decidua*) taimia 3.0 × 3.0 metrin välein. Siemenen kotipaikka Sleesia, Sudetit. Perattu, harvennettu ja karsittu kuten edellinen. *Metsänhoidon tutkimusosaston koela*, koko 0.20 ha, perustettu v. 1952. Senkin tulokset ovat kohteen E 31 selostuksen yhteydessä.

Kohde E 31. Metsäviljelmä no 268, ala 1.00 ha. Istutettu syksyllä 1934 3 (1 + 2) vuoden ikäisiä Korean lehtikuusen (*Larix Gmelini* var. *olgensis*) taimia 3.0 × 3.0 metrin välein. Siemenen kotipaikka Korea, Keinzanchin. Perattu vuosina 1938 ja 1944 sekä harvennettu vuosina 1953 ja 1958. V. 1969 eli lehtikuusen ollessa 39 vuoden ikäistä oli sen valtapituus 21.4 m ja valtaläpimitta 30.9 cm.

Edellä puheena olleiden koalojen tulokset olivat vuonna 1966 seuraavat:

Koh- teessa	lehtikuusi	ikä,	tuotto,	poisto,	puusto,		valta- pituus, m	valtaläpi- mitta, cm
		v.	m ³	%	m ³	kpl		
E 23	Kurilien	39	268	29	191	453	20.5	26.7
E 25	Dahurian	41	359	35	234	387	23.0	30.5
E 26	Kurilien	41	354	32	240	390	23.5	29.2
E 27	Siperian	42	377	30	263	400	24.2	37.0
E 29	Korean	41	410	30	285	420	23.8	31.7
E 30	Euroopan	40	345	31	237	350	24.9	35.5





Kartta 5. Yleiskartta Punkaharjun retkeilykohteista.

TL

Kohde E 32. Metsäviljelmät 343 ja 345. Viljelmään 343 istutettu syksyllä 1937 ja keväällä 1938 eri istutustapoja ja eri kokoisia taimia käyttäen Parikkalan ja Savonlinnan alkuperää olevia kuusen taimia 1.25×1.50 metrin välein. Perattu 1950. Harvennettu viisi kertaa, viimeksi vuonna 1964. Viljelmään 345 istutettu keväällä 1938 neljävuotisia Parikkalan alkuperää olevia myöhään ja aikaisin puhkeavia kuusen taimia 1.8×1.8 metrin välein. Perattu ja harvennettu samoin kuin edellinen. *Metsänarvioimisen tutkimusosaston koeala no 41 a, b, c ja d*, koko 0.16 ha, perustettu v. 1964. V. 1969 eli kuusen ollessa 35 vuoden ikäistä saatiin seuraavat mittaustulokset:

koeala	tuotto,		kasvu,		puusto,		valta- pituus, m
	m ³	%	m ³	%	m ³	järeitä kpl	
41 a	175	—	12.5	8.5	175	194	13.5
41 b	160	24	9.6	9.5	121	219	14.0
41 c	204	14	12.8	8.6	176	231	15.0
41 d	221	26	13.2	9.5	163	381	15.5

Kohteet E 33—E 54 = D 44—D 47 ja B 30—B 46.

F. Koeasema — Tuunala — Pemilä — Saukkosen kuusikko — Douglaskuusialat — Siiran männikkö (B 36) — Heikinheimon lehtikuusikko — Koeasema. Matka 4.1 km.

Kohteet F 1—F 15 = B 1—B 4, E 6—E 15.

Kohde F 16. Metsäviljelmä no 290, ala 0.30 ha. Istutettu keväällä 1936 6 vuoden ikäisiä sembramännyn (*Pinus Cembra*) taimia 2.0×2.0 metrin välein. Siemenen kotipaikka Sveitsi, Engadin. Perattu 4 kertaa. V. 1969 eli puiden ollessa 40 vuoden ikäisiä valtapituus oli 10.5 m ja valtaläpimitta 19.7 cm.

Kohde F 16 a. Metsäviljelmä no 443, ala 0.49 ha. Metsänjalostusosaston kenttäkoe no 316. Istutettu keväällä 1968 2 (1 + 1) vuoden ikäisiä männyntaimia 2.0×2.0 metrin välein. Kokeen tarkoituksena on tutkia ja vertailla eri alkuperien kasvua

ja muuta kehitystä. Kokeessa on 15 venäläistä ja yksi kotimainen (Kerimäki, Mäkrä) alkuperä. Toistoja kokeessa on 3—5 ja istutettu taimimäärä 1 212 kpl. Taimet on vapautettu heinäkasvillisuudesta kesällä 1968. Syksyllä 1968 suoritetun inventoinnin mukaan oli taimikuolleisuus 4.0 %.

Kohde F 17. Metsäviljelmät no 242 ja 243, alat 0.29 ja 0.24 ha. Istutettu keväällä 1934 peukemännyn (*Pinus Peuce*) taimia 2.0 × 2.0 metrin välein. Siemenen kotipaikka on Balkanin niemimaa. Puut ovat kituneet ja suureksi osaksi kuolleet; jäljellä olleista oli vuoden 1955/56 jälkeen kuivalatvoja 80 %. Harvennettu vuosina 1959 ja 1964. Vuonna 1969 eli puiden ollessa 41 vuoden ikäisiä valtapituus oli 9.3 m ja valtaläpimitta 22.4 cm.

Kohde F 18. Metsäviljelämä no 303, ala 0.07 ha. Istutettu keväällä 1937 7 vuoden ikäisiä sembramännyn (*Pinus Cembra*) taimia 2.0 × 2.0 metrin välein. Siemenen kotipaikka Sveitsi, Engadin. Perattu 4 kertaa ja verhopuusto poistettu v. 1950. Harvennettu v. 1961. V. 1969 eli puiden ollessa 39 vuoden ikäisiä valtapituus oli 11.4 m ja valtaläpimitta 24.6 cm.

Kohde F 19. Metsäviljelämä no 126, ala 0.36 ha. Istutettu keväällä 1931 (2 + 2) vuoden ikäisiä douglaskuusen (*Pseudotsuga taxifolia*) taimia 1.3 × 1.5 metrin välein. Siemenen kotipaikka Br. Columbia, Larch Hills. Myyrien aiheuttamia tuhoja talvella 1937/38 sekä pakkasvaurioita talvella 1939/40. Perattu vuosina 1938 ja 1947 sekä harvennettu vuosina 1949, 1952, 1957, 1961 ja 1964. Verhopuustoa harvennettu vuosina 1936 ja 1945. Se on poistettu kokonaan v. 1950. Haaroittuneita latvoja leikattu v. 1936. Vuoden 1955/56 jälkeen kuollut 50 % ja muissa neulaskato runsas. V. 1969 eli puiden ollessa 43 vuoden ikäisiä niiden valtapituus oli 12.9 m ja valtaläpimitta 24.9 cm.

Kohde F 19 a. Metsäviljelämä no 429, ala 1.56 ha. Metsänjalostusosaston kenttäkoe no 217. Istutettu keväällä 1964 4 (2 + 2) vuoden ikäisiä kuusentaimia 2.0 × 2.0 metrin välein. Kukin alkuperä esiintyy kokeessa 6 toistona ja istutettu taimimäärä on yhteensä 3 900 kpl. Kokeessa on keski-eurooppalaisia, venäläisiä ja kotimaisia alkuperiä yhteensä 26 kpl. Syksyllä 1964 suoritetun inventoinnin mukaan oli taimikuolleisuus 1.9 %. Tai-

met on vapautettu alkuvuosina heinäkasvillisuudesta ja lehtipuuvesaikosta. Kokeen tarkoituksena on tutkia ja vertailla eri alkuperien kasvua ja muuta kehitystä.

Kohde F 20. Metsäviljelmä no 245, ala 1.69 ha. Istutettu keväällä 1934 3 (2 + 1) vuoden ikäisiä Raivolan alkuperää olevia tavallisen kuusen taimia 2.0×2.0 metrin välein. Perattu v. 1938 ja alueen pohjoisosasta hakattu v. 1949 koivu- ja leppäverhopuusto, eteläosalle jätetty verhopuusto harvennettu voimakkaasti v. 1954 ja poistettu v. 1960.

Kohde F 21. Metsäviljelmä no 123, ala 0.77 ha. Istutettu keväällä 1931 4 (2 + 2) vuoden ikäisiä douglaskuusen (*Pseudotsuga taxifolia*) taimia 1.3×1.5 metrin välein. Siemenen kotipaikka Br. Columbia, Salmon River. Perattu vuosina 1938 ja 1947 sekä harvennettu v. 1949. Verhopuusto harvennettu vuosina 1936 ja 1940 sekä poistettu kokonaan v. 1945. Harvennettu 1957, 1961 ja 1964. Myyrät aiheuttaneet tuhoja talvella 1937/38 ja pakkanen talvina 1939/40 ja 1955/56. V. 1969 eli puiden ollessa 43 vuoden ikäisiä oli valtapituus 13.6 m ja valtaläpimitta 26.7 cm.

Kohde F 22. Metsäviljelmä no 124, ala 0.43 ha. Istutettu samaan aikaan ja samanlaisilla taimilla kuin edellinen. Myös viljelmien käsittely on ollut molemmissa sama, paitsi että tästä hakattiin tien laide aukeaksi v. 1943 sen johdosta, että douglaskuusi oli siinä jotakuinkin täysin tuhoutunut. Tähän perustettiin seuraavassa kohteessa mainittu metsäviljelmä no 125/II. Harvennettu 4 kertaa. V. 1969 eli puiden ollessa 43 vuoden ikäisiä oli valtapituus 15.4 m ja valtaläpimitta 30.4 cm.

Kohde F 23. Metsäviljelmä no 125/II, ala 0.41 ha. Tätä viljelmää on seuraavan kohteen molemmilla puolilla. Istutettu syksyllä 1943 7 vuoden ikäisiä douglaskuusen (*Pseudotsuga taxifolia*) taimia 1.8×1.8 metrin välein. Siemenen kotipaikka Br. Columbia, Valemount. Perattu v. 1947, 1951 ja 1955. Myyrät söivät taimista talvella 1948/49 n. 50 %. V. 1969 eli puiden ollessa 34 vuoden ikäisiä oli valtapituus 9.7 m ja valtaläpimitta 18.6 cm.

Kohde F 24. Metsäviljelmä no 125/III, ala 0.17 ha. Istutettu syksyllä 1943 Savonlinnan seudun alkuperää olevia 6 vuoden ikäisiä kuusentaimia 1.8×1.8 metrin välein alalle, jolla v. 1931

istutettu douglaskuusi oli tuhoutunut (metsäviljelmä no 125/I). Tämä on kohteen F 23 vertailuala. Perattu v. 1947, 1951 ja 1955. V. 1969 eli puiden ollessa 33 vuoden iässä oli valtapituus 12.0 m ja valtaläpimitta 19.1 cm.

Kohde F 25 = D 47.

Kohteet F 26—F 42 = B 30—B 46.

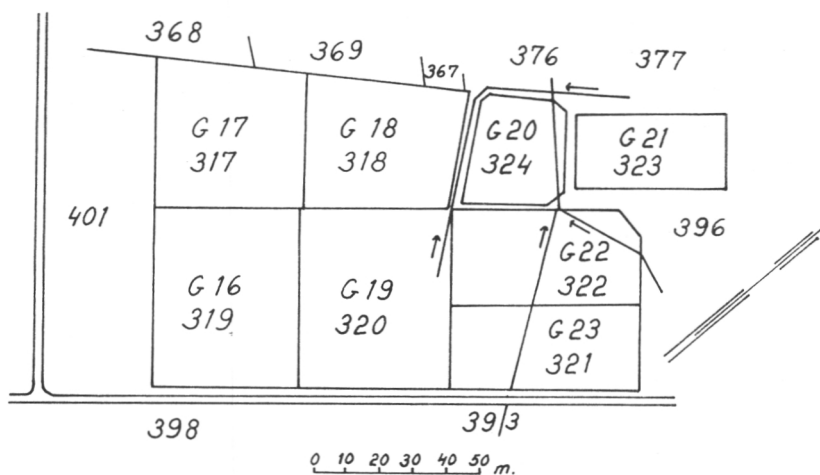
G. Koe asema — Tuunala — Pemilä — Selkäniemi — Tyynelä — Koe asema. Matka 4.2 km.

Kohteet G 1—G 12 = E 1—E 12.

Kohde G 13. Alueella kasvanut tiheä kuusikko hakattiin talvella 1961—1962 ja alue kulotettiin seuraavana kesänä. Syksyllä 1962 ja keväällä 1963 perustettiin alueelle metsänhoidon tutkimusosaston toimesta rauduskoivun istutusaikaa, istutustapaa, taimiväliä ja taimien lannoittamista istutuksen yhteydessä selvittelyä kokeita. Myöhemmin on samalle alueelle perustettu vielä eri tavoin varastoitujen taimien kehitystä selvittelyä koe sekä kasvukauden eri aikoina suoritettua lannoittamista selvittelyä koe. Kokeita perustettaessa käytettiin Keuruun ja Lohjan alkuperää olevia 1m + 1a ja 1m + 0-vuotiaita taimia. Taimivälikoetta lukuunottamatta kaikissa kokeissa taimet istutettiin 1.5 × 1.5 metrin välein.

Kohde G 14. Metsäviljelmä no 347, ala 0.84 ha. Istutettu keväällä 1938 4 (2 + 2) vuoden ikäisiä Parikkalan Änäjoen alkuperää olevia kuusentaimia 1.7 × 1.7 metrin välein. Koivuverho puusto poistettu v. 1949 ja ala perattu vuosina 1943 ja 1950. Harvennettu v. 1953, 1958 ja 1969.

Kohde G 15. Metsäviljelmä no 67, ala 0.21 ha. Vuoden 1908 avohakkausalalle istutettu v. 1910 2 ja 6 vuoden ikäisiä kuusentaimia 1.25 × 1.25 metrin välein. V. 1915 täydennetty 5 vuoden ikäisillä taimilla. Perattu 2 kertaa sekä harvennettu 4 kertaa, viimeksi 1969.



Karttapiirros 6. Nuorempi Murrayn männyn periytyvyyskoesarja.

Kohteet G 16—23. Nämä kuuluvat keväällä 1937 perustettuun Selkäniemen Murrayn männyn maantieteellisiä rotuja käsittävään koesarjaan. Kaikkien rotujen taimet ovat syntyneet kesällä 1933, ja on ne istutettu 4 (2 + 2) vuoden ikäisinä 1.3 × 1.5 metrin välein. Viljelmiä on perattu vuosina 1937, 1939, 1946 ja 1950 sekä harvennettu vuosina 1952 ja 1957. Eräissä viljelmissä, etenkin G 23:ssa, on talvi 1955/56 tehnyt tuhoja. Lumen murrot hakattu 1959. Harvennus myös 1967. Kohteessa G 16 on *metsänhoidon tutkimusosaston siemennyskoeala*. Oheinen karttapiirros (karttapiirros 6) ilmentää viljelmien sijaintia.

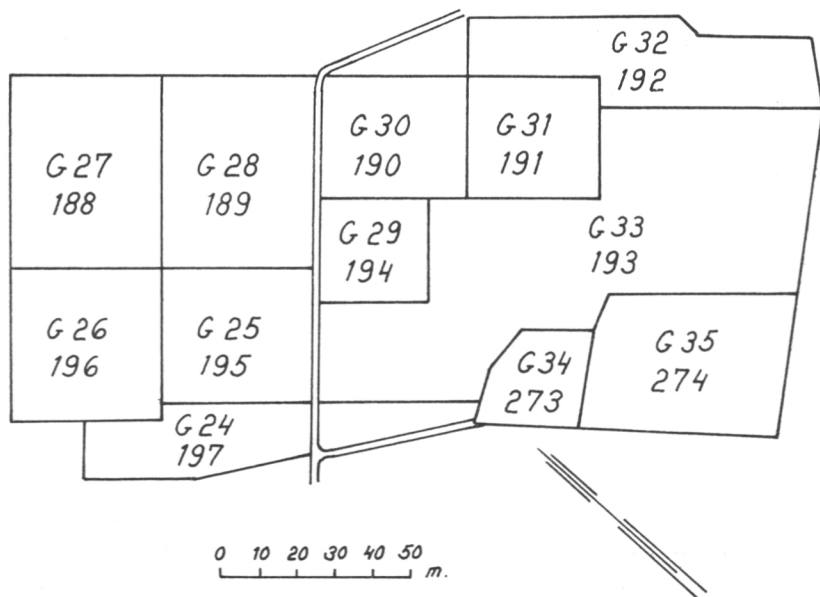
Viljelmien alat ja siemenen kotipaikka olivat seuraavat:

Kohde	viljelmä	ala, ha	kotipaikka
G 16	319	0.23	Kanada, Alberta, Cypress Hills
G 17	317	0.21	Br. Columbia, Nicola Forest, 1 260 m
G 18	318	0.20	» » » 1 200 m
G 19	320	0.24	Kanada, Alberta, Spirit River
G 20	324	0.07	sama kuin kohteissa G 19, G 21 ja G 25
G 21	323	0.11	Br. Columbia, Upper Hat Creek, 1 500 m
G 22	322	0.15	» Long Lake, 1 260 m
G 23	321	0.14	» Salmon Arms, 360—450 m

Kohteet G 16—19 on mitattu syksyllä 1967 ja kohteet G 20—23 syksyllä 1969. Seuraavassa mittaustulokset.

Kohteessa	ikä, v.	tuotto, m ³	poisto, %	puusto,		valta- pituus m	valta- läpimitta, cm
				m ³	kpl		
G 16	35	251	30	175	1 100	15.2	21.1
G 17	35	272	29	193	1 036	17.1	23.2
G 18	35	272	31	188	908	16.3	22.8
G 19	35	294	30	205	1 081	16.7	22.6
G 20	37	—	—	—	—	15.1	19.4
G 21	37	—	—	—	—	15.2	20.4
G 22	37	—	—	—	—	14.8	19.5
G 23	37	—	—	—	—	13.5	20.0

Kohteet G 24—35 kuuluvat edellistä vanhempaan Murrayn männyn koesarjaan. Sen metsäviljelmät on merkitty oheiseen karttapiirroksen (karttapiirros 7). Useimpien rotujen taimet ovat syntyneet kesällä 1928, kohteen G 32 kesällä 1927 ja kohteiden G 28, G 33 ja G 43 kesällä 1926. Istu-



Karttapiirros 7. Vanhempi Murrayn männyn periytyvyyskoesarja.

tusaika oli kevät 1932 muilla paitsi kohteiden G 34 ja G 35 viljelmillä kevät 1933. Istutusvälit olivat kaikissa viljelmissä 1.3×1.5 m. Perattu vuosina 1934 ja 1938 sekä harvennettu vuosina 1949, 1952 ja 1957. Lumen särkemät puut hakattu 1959.

Viljelmien alat ja siemenen kotipaikat olivat seuraavat:

Kohde	viljelmä	ala, ha	kotipaikka	
G 24	197	0.17	Br. Columbia,	Nicola Forest, 1 200 m
G 25	195	0.14	»	Long Lake, 1 260 m
G 26	196	0.16	»	Nicola Forest, 1 260 m
G 27	188	0.20	»	» » 1 200 m
G 28	189	0.20	Kanada, Alberta,	Olds, 1 050 m
G 29	194	0.08	Br. Columbia,	Upper Hat Creek, 1 500 m
G 30	190	0.13	»	Mount Ida, 900 m
G 31	191	0.11	»	Salmon Arms, 360—450 m
G 32	192	0.17	Kanada, Alberta,	Olds
G 33	193	0.51	»	» »
G 34	273	0.05	»	» Reddeer River, 1 050 m
G 35	274	0.12	Br. Columbia,	Long Lake, 1 260 m

Kohteet G 25—29, 32—33 mitattu syksyllä 1967, loput 1969.

Kohteessa	ikä, v.	tuotto, m ³	poisto, %	puusto,		valta- pituus, m	valta- läpimitta, cm
				m ³	kpl		
G 24	42	—	—	—	—	18.2	22.0
G 25	40	329	40	198	900	18.3	22.2
G 26	40	322	40	193	942	17.9	22.2
G 27	40	276	41	164	886	18.8	20.7
G 28	42	339	40	204	1 000	18.8	21.7
G 29	40	206	26	152	960	17.5	21.6
G 30	37	—	—	—	—	16.6	23.5
G 31	37	—	—	—	—	17.5	21.1
G 32	41	302	47	161	1 050	17.5	19.0
G 33	42	315	43	180	944	17.6	21.0
G 34	39	—	—	—	—	14.9	18.4
G 35	36	—	—	—	—	16.1	19.5

Kohde G 37. Metsäviljelmä no 278, ala 0.55 ha. Istutettu keväällä 1935 4 (2 + 2) vuoden ikäisiä peukemännyn (*Pinus Peuce*) taimia 2.0×2.0 metrin välein. Siemenen kotipaikka Bul-

garia, Pirnin vuoristo. Perattu 4 kertaa, harvennettu v. 1957 ja 1963. Vuoden 1955/56 jälkeen joistakin puista kuivunut latvoja ja varissut neulasia. Viljelmällä suoritetaan kukkimiseen ja siemensatoon liittyviä tutkimuksia.

Kohde G 37 a. Metsäviljelmä no 430, ala 0.33 ha. Metsänjalostusosaston kenttäkoe no 167. Istutettu keväällä 1964 4 (2 + 2) vuoden ikäisiä kuusen taimia 2.0×2.0 metrin välein. Kokeessa on useita toistoja. Siemenen alkuperä on Tuusulasta, metsäntutkimuslaitoksen Ruotsinkylän kokeilualueelta, koealue no 12. Siemenet on käsitelty v. 1961 Sätehoitolaitoksen säteilyfysiikan osastolla röntgenlaitteella. Siemenen käsittely: E = kontrolli (ei käsitelty), F = 500, G = 1 000 ja H = 2 000 röntgeniä. Koe on inventoitu v. 1964 ja mitattu v. 1966, jolloin eri käsittelymääriä saaneiden koe-erien kuolleisuuden ja pituuk-sien suhteen ei vielä ollut havaittavissa tilastollisesti merkittäviä eroja. Taimet on vapautettu alkuvuosina heinäkasvillisuudesta. 1967—1968 talvella poistettiin alueelta verhopuustona kasvanut koivikko. Koe on ns. mutaatiokoe, jonka avulla pyrittiin aikaansaamaan röntgensäteillä muutoksia siementen perintökijöissä. Kokeen mielenkiintoisuus jatkuu vielä myöhemmässäkin vaiheessa, jolloin eri käsittelymääriä saaneita puita risteytetään keinollisesti. Näissä jälkeläistöissä saattaa tulla esiin poikkeuk-sellisia muotoja ja uusia ominaisuuksia.

Kohde G 38. Metsäviljelmä no 139, ala 0.30 ha. Istutettu keväällä 1931 4 (2 + 2) vuoden ikäisiä valkokuusen (*Picea glauca*) taimia 1.3×1.5 metrin välein. Siemenen kotipaikka Kanada, Alberta, Olds. Verhopuut poistettu v. 1934, perattu 3 kertaa ja harvennettu vuosina 1949, 1952, 1957 ja 1961. Vuoden 1955/56 jälkeen tässä ja seuraavassa viljelmässä kuollut joitakin pienempiä puita ja muista varissut runsaanlaisesti neulasia. Haarautuneita latvoja leikattu v. 1936. V. 1969 eli puiden ollessa 43 vuoden ikäisiä niiden valtapituus oli 14.3 m ja valtaläpimitta 19.9 cm.

Kohde G 39. Metsäviljelmä no 138, ala 0.70 ha. Istutettu keväällä 1931 4 (2 + 2) vuoden ikäisiä valkokuusen (*Picea glauca*) taimia, joiden alkuperä oli Kanada, Alberta, Lesser Slave Lake.

Istutusvälit ja käsittely samat kuin kohteessa G 38. V. 1969 eli puiden ollessa 43 vuoden ikäisiä oli valtapituus 14.0 m ja valtaläpimitta 18.8 cm.

Kohde G 40. Metsäviljelmä no 199, ala 0.34 ha. Istutettu keväällä 1932 4 (2 + 2) vuoden ikäisiä mustakuusen (*Picea mariana*) taimia. Siemenen kotipaikka Kanada, New Brunswick, St. John River Valley. Harvennettu vuosina 1953, 1957 ja 1963. Vuoden 1955/56 jälkeen kuolleita ja kuolemaisillaan olevia 50 %. V. 1969 eli puiden ollessa 42 vuoden ikäisiä oli valtapituus 11.3 m ja valtaläpimitta 19.3 cm.

Kohde G 41. Metsäviljelmä no 200, ala 0.95 ha. Istutettu keväällä 1932 4 (2 + 2) vuoden ikäisiä mustakuusen (*Picea mariana*) taimia 1.3 × 1.5 metrin välein. Siemenen kotipaikka Kanada, New Brunswick, St. John River Valley. Käsittely sama kuin kohteessa G 40. V. 1969 eli puiden ollessa 42 vuoden ikäisiä niiden valtapituus oli 9.0 m ja valtaläpimitta 13.0 cm.

Kohde G 42. Metsäviljelmä no 136, ala 0.83 ha. Istutettu keväällä 1931 4 (2 + 2) vuoden ikäisiä mustakuusen (*Picea mariana*) taimia 1.3 × 1.5 metrin välein. Siemenen alkuperä Kanada, Alberta, Olds. Käsittely sama kuin kohteen G 40. V. 1969 eli puiden ollessa 46 vuoden ikäisiä niiden valtapituus oli 8.1 m ja valtaläpimitta 14.0 cm.

Kohde G 43. Metsäviljelmä no 137, ala 0.95 ha. Istutettu keväällä 1931 4 (2 + 2) vuoden ikäisiä Engelmännin kuusen (*Picea Engelmanni*) taimia 1.3 × 1.5 metrin välein. Siemenen alkuperä Kanada, Alberta, Crows Nest Pass. Perattu 3 kertaa sekä harvennettu vuosina 1952, 1957 ja 1961. Säilynyt vuoden 1955/56 täysin terveenä. V. 1968 eli puiden ollessa 42 vuoden ikäisiä oli *metsänhoidon tutkimusosaston koealan* mukaan tuotto 225 m³, josta poistoa 34 %, puusto 146 m³ ja 975 kpl, valtapituus 15.2 m ja valtaläpimitta 21.1 cm.

Kohde G 44. Metsäviljelmä no 251. Lokakuussa 1940 istutettiin 0.80 hehtaarin alalle Raivolan alkuperää olevia Siperian lehtikuusen (*Larix sibirica*) 4 (2 + 1 + 1) ja 3 (2 + 1) vuoden ikäisiä taimia. Perattu 3 kertaa. Harvennettu 1957, 1960 ja 1963.

Metsänarvioimisen tutkimusosaston koeala no 38. Perustettu vuonna 1958, ala 0.125 ha. V. 1969 eli lehtikuusen ollessa 23 vuoden ikäistä oli tuotto 314 m³, josta poistoa 34 %, kasvu 16.0 m³ ja 8.4 %, puusto 208 m³, josta järeitä runkoja 480 kpl ja valtapituus 18.5 m.

Kohde G 45. Metsäviljelmä no 221, ala 3.48 ha. Istutettu keväällä 1933 5 (2 + 2 + 1) vuoden ikäisiä valkokuusen (*Picea glauca* var. *albertiana*) taimia 2.0 × 2.0 metrin välein. Siemenen kotipaikka Kanada, Alberta, Olds. Verhopuusto väljennetty 1933 ja poistettu v. 1937. Perattu kolme kertaa sekä harvennettu vuosina 1950, 1952 ja 1958 sekä länsiosa 1963. Haarautuneita latvoja leikattu v. 1936. Vuoden 1955/56 jälkeen varissut neulasia. V. 1968 eli puiden ollessa 41 vuoden ikäisiä oli v. 1952 perustetun metsänhoidon tutkimusosaston 0.20 hehtaarin suuruisen *koecalan* mukaan tuotto 225 m³, josta poistoa 31 %, puusto 179 m³ ja 595 kpl, valtapituus 17.6 m ja valtaläpimitta 26.2 cm. Koealalla tutkitaan myös siemensatoa.

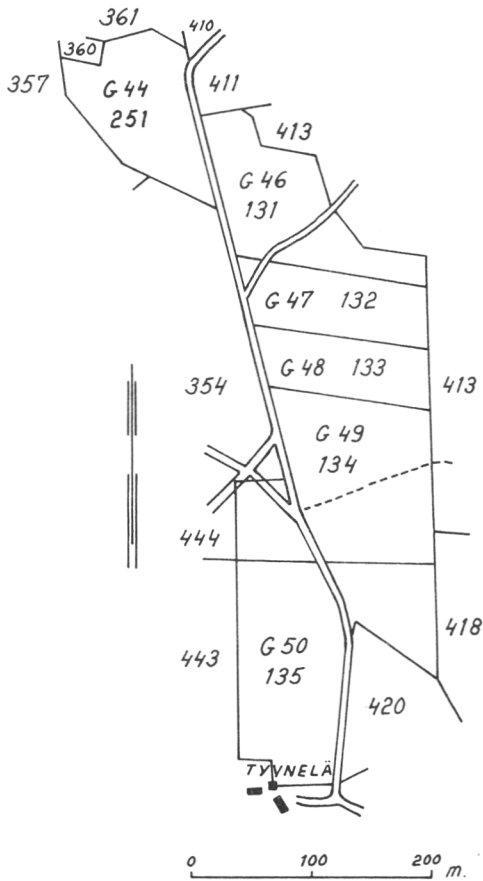
Kohde G 46—50 vertaillaan eräiden lehtikuusilajien ja -rotujen kasvua. Niissä voidaan myös seurata kasvupaikan, etenkin maan soistumisen, vaikutusta lehtikuusen kehitykseen. Viljelmät on perustettu keväällä 1931 käyttämällä niihin 5 (2 + 2 + 1) (metsäviljelmät no 131—133) ja 4 (2 + 2) (no 134 ja 135) vuoden ikäisiä taimia 2.0 × 2.0 metrin välein. Tukkimiehentäi on vikuuttanut taimia viljelmässä no 134, turilaan toukka viljelmässä no 135 sekä molemmissa v. 1952 oravat, jotka kuorivat puiden rungon 2—4 metrin kohdalle latvan huipusta. Harvennettu viimeksi v. 1969. Viljelmien sijainti käy ilmi oheisesta karttapiirroksesta (karttapiirros 8).

Viljelmien ala, puulaji ja alkuperä on seuraava.

Kohteessa	viljelmä	ala, ha	puulaji	alkuperä
G 46	131	1.32	Korean lehtikuusi,	Korea
G 47	132	0.74	Dahurian »	NL, Sahalin
G 48	133	0.73	Kurilien »	» »
G 49	134	2.00	Euroopan »	Skotlanti
G 50	135	2.13	» »	Sleesia, Sudeetit

V. 1952 perustettujen koealojen tulokset olivat kesällä 1968 seuraavat.

Kohteessa	ikä, v.	koeala, ha	tuotto, m ³	poisto, %	puusto, m ³	kpl	valta- pituus, m	valta- läpimitta, cm
G 46	42	0.12	411	46	223	408	23.1	28.6
G 47	42	0.12	346	39	212	442	22.5	27.4
G 48	42	0.20	350	44	197	405	22.3	27.0
G 49	41	0.16	504	43	285	394	25.6	31.6
G 50	41	0.16	505	41	299	431	24.6	33.6



Karttapirros 8. Lehtikuusen laji- ja rotukokeita.

Kohde G 51. Metsäviljelmä no 292, ala 0.18 ha. Istutettu keväällä 1936 8 vuoden ikäisiä palsamikuusen (*Abies balsamea*) taimia 2.0×2.0 metrin välein. Siemenen kotipaikka Kanada, New Brunswick, St. John River Valley. Verhoppuusto poistettu v. 1949, harvennettu 1958 ja 1964. V. 1969 eli puiden ollessa 42 vuoden ikäisiä oli valtapituus 10.2 m ja valtaläpimitta 19.6 cm.

Kohde G 52. Metsäviljelmä no 356, ala 0.43 ha. Keväällä 1938 istutettu 6 vuoden ikäisiä sembramännyn (*Pinus Cembra*) taimia 2.0×2.0 metrin välein. Siemenen kotipaikka Porin maalaiskunta, Pihlavan asema. Verhoppuusto poistettu v. 1943, perattu vuosina 1944, 1947 ja 1954 sekä harvennettu 1960. V. 1969 eli puiden ollessa 38 vuoden ikäisiä oli valtapituus 9.7 m ja valtaläpimitta 17.3 cm.

Kohde G 53. Metsäviljelmä no 357, ala 1.18 ha. Istutettu keväällä 1938 7 vuoden ikäisiä sembramännyn (*Pinus Cembra*) taimia 2.0×2.0 metrin välein. Taimet on kasvatettu Punkaharjun kokeilualueelta, metsäviljelmästä no 24 (metsänarvioimisen tutkimusosaston koeala no 21), kerätystä siemenestä, joka joltisella varmuudella on Neuvostoliitosta. Käsittely sama kuin edellisessä. Oravat ovat kuorineet useiden puiden rungon tavallisesti kolmannen kasvaimen kohdalta. Harvennettu 1960 ja 1964. *Metsänhoidon tutkimusosaston koeala*, ala 0.25 ha, perustettu v. 1961. Siemennyskoeala. V. 1969 eli puiden ollessa 39 vuoden ikäisiä oli tuotto 147 m^3 , josta poistoa 20 %, puusto 118 m^3 , valtapituus 10.6 m ja valtaläpimitta 19.6 cm.

Kohde G 54. Metsäviljelmä no 353, ala 0.27 ha. Istutettu keväällä 1938 6 vuoden ikäisiä palsamikuusen (*Abies lasiocarpa*) taimia 2.0×2.0 metrin välein. Siemenen kotipaikka Br. Columbia, Shushwap Lake, 1 800 m. Verhoppuusto poistettu v. 1947 sekä viljelmä perattu v. 1949 ja harvennettu v. 1958 ja 1961. Metsänhoidon tutkimusosaston koeala, ala 0.2 ha, perustettu 1958. V. 1967 eli puiden ollessa 38 vuoden ikäisiä oli tuotto 135 m^3 , josta poistoa 11 %, puusto 120 m^3 ja 1 250 kpl, valtapituus 13.9 m ja valtaläpimitta 19.5 cm.

Kohde G 55 = B 43 b.

Kohteet G 56—58 = B 44—46.

H. Koeasema — Pemilä — Tyynelä — Kotila —
Ylätaimitarha — Koeasema. Matka 3.6 km.

Kohteet H 1—H 4 = B 1—B 4.

Kohde H 5 = B 44.

Kohteet H 6—H 7 = E 6—E 7.

Kohde H 8. Metsäviljelmä no 216, ala 0.33 ha. Keväällä 1933 istutettu 6 (2 + 2 + 2) vuoden ikäisiä douglaskuusen (*Pseudotsuga taxifolia*) taimia 2.0 × 2.0 metrin välein. Siemenen kotipaikka Br. Columbia, Salmon River, 690 m. Verhoppuusto poistettu v. 1936. Perattu 5 kertaa ja harvennettu vuosina 1949, 1952, 1958 ja 1961. Haaroittuneita latvoja leikattu v. 1936. Pakkas- ja sienivaurioita. Vuoden 1955/56 jälkeen kuollut 10 % ja muissa neulaskato runsas. V. 1969 eli puiden ollessa 43 vuoden ikäisiä oli valtapituus 13.1 m ja valtaläpimitta 30.2 cm.

Kohde H 9. Metsäviljelmä no 217, ala 0.88 ha. Istutettu keväällä 1933 5 (2 + 2 + 1) vuoden ikäisiä mustakuusen (*Picea mariana*) taimia 2.0 × 2.0 metrin välein. Siemenen kotipaikka Kanada, New Brunswick, St. John River Valley. Verhoppuustoksi jätetty isoja koivuja poistettu v. 1933 ja loput kaadettu v. 1937. Perattu neljä kertaa sekä haarautuneita latvoja leikattu v. 1936. Kasvaimissa on ollut sienitautia. Vuoden 1955/56 jälkeen neulaskato lievä. Harvennettu vuosina 1953 ja 1968. *Metsänhoidon tutkimusosaston siemennyskoela*, jossa tutkitaan mustakuusen kukkimista ja siemensatoa. V. 1969 eli puiden ollessa 40 vuoden ikäisiä oli puusto 77 m³, valtapituus 10.5 m ja valtaläpimitta 20.4 cm.

Kohde H 10. Metsäviljelmä no 253, ala 0.27 ha. Istutettu keväällä 1934 5 (2 + 3) vuoden ikäisiä omorika-kuusen (*Picea Omorica*) taimia 2.0 × 2.0 metrin välein. Siemenen kotipaikka Balkanin niemimaa, 1 600—1 800 m mp. Verhoppuusto poistettu v. 1937. Kasvaimissa ollut sienitautia. Vuoden 1955/56 jälkeen puista kuollut 10 % ja muissa neulaskato runsas. Perattu 3 kertaa, harvennettu vuosina 1953, 1958 ja 1961. V. 1969 eli puiden ollessa 29 vuoden ikäisiä oli valtapituus 11.8 m ja valtaläpimitta 24.4 cm.

Kohde H 10 a. Metsäviljelmä no 409. Keväällä 1953 istutettu 3 (1 + 2) vuoden ikäisiä Banksin männyn (*Pinus Banksiana*) taimia 1.8×1.8 metrin välein. Siemenen kotipaikka on Kanada, Geraldton, Ontario. Raivattu 1958. V. 1969 eli puiden ollessa 20 vuoden ikäisiä valtapituus oli 6.1 m ja valtaläpimitta 12.4 cm.

Kohde H 11 = G 45.

Kohde H 12. Metsäviljelmä no 218, ala 0.25 ha. Keväällä 1933 istutettu 6 (2 + 2 + 2) vuoden ikäisiä valkokuusen (*Picea glauca*) taimia 2.0×2.0 metrin välein. Siemenen alkuperä Kanada, Alberta, Olds. Verhoppuustoksi jätetty isoja koivuja poistettu v. 1933 ja loput niistä v. 1937. Perattu 3 kertaa ja harvennettu vuosina 1949, 1953 ja 1958. Haarauneita latvoja leikattu v. 1936. Kasvaimissa on ollut vähän sienitautia. Vuosi 1955/56 ei ole aiheuttanut vaurioita. V. 1969 eli puiden ollessa 43 vuoden ikäisiä oli valtapituus 16.0 m ja valtaläpimitta 24.6 cm.

Kohde H 13. Metsäviljelmä no 219, ala 0.10 ha. Keväällä 1933 istutettu 6 (2 + 2 + 2) vuoden ikäisiä valkokuusen (*Picea glauca*) taimia 2.0×2.0 metrin välein. Siemenen kotipaikka Kanada, Alberta, Lesser Slave Lake. Käsitelty kuten edellistä. Samoin vähän sienitauteja. Vuoden 1955/56 jälkeen vähäistä neulaskatoa. V. 1969 eli puiden ollessa 43 vuoden ikäisiä oli valtapituus 16.4 m ja valtaläpimitta 24.7 cm.

Kohde H 14. Metsäviljelmä no 220, ala 0.18 ha. Istutettu keväällä 1933 6 (2 + 2 + 2) vuoden ikäisiä Engelmännin kuusen (*Picea Engelmanni*) taimia 2.0×2.0 metrin välein. Siemenen alkuperä Kanada, Alberta, Crows Nest Pass. Käsitelty sama kuin kohteessa H 12. Vähän sienitautia. Vuoden 1955/56 jälkeen lievää neulaskatoa. V. 1969 eli puiden ollessa 43 vuoden ikäisiä oli valtapituus 15.2 m ja valtaläpimitta 21.8 cm.

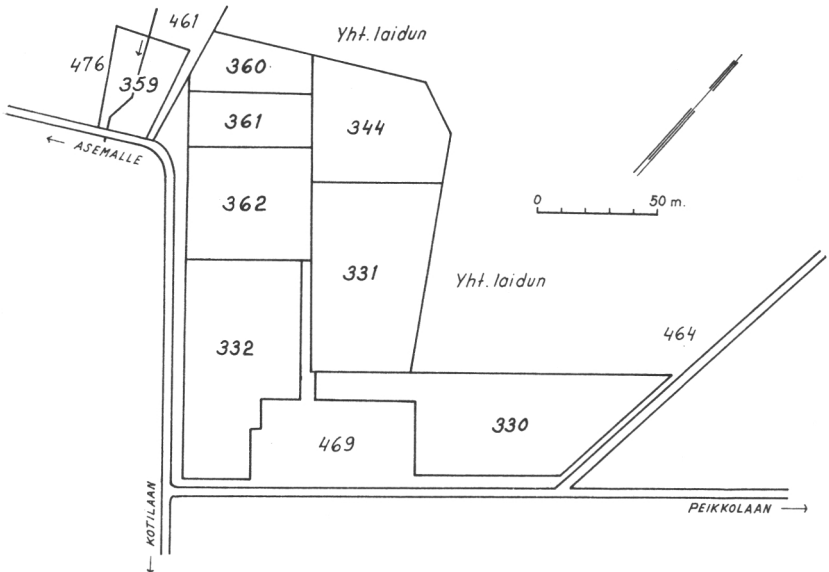
Kohteet H 15 ja H 16 = G 49 ja G 50.

Kohteet H 17 ja H 18 = G 52 ja 53.

Kohde H 19. Työnjohtajan virkatalo Tyynelä. Pihassa on työnjohtaja Martti Hujun istuttamia puita ja pensaita sekä Ilmatieteen laitoksen säähavaintoasema.

Kohde H 20. Metsäviljelmä no 358, ala 0.60 ha. Istutettu keväällä 1938 6 (2 + 2 + 2) vuoden ikäisiä Omorika-kuusen (*Picea Omorica*) taimia 2.0 × 2.0 metrin välein. Siemenen koti-paikka on Elimäen Mustila. Suojusmetsä hakattu 1946, perattu 1943 ja 1952. Harvennettu vuonna 1969. *Metsänhoidon tutkimus-osaston koela ja siemennyskoela*, koko 0.20 ha, perustettu v. 1957.

Kohde H 21. Visakoivuviljelmät no 330, 331, 344, 359, 360, 361 ja 362, ala 1.57 ha. Näiden sijainti käy ilmi oheisesta kartta-piirroksesta (karttapiirros 9). Viljelmät on perattu vuosina 1937 (no:t 331 ja 344), 1938 (no:t 361 ja 362), 1941 (no 330) ja 1942 (no 359). Käytettyjen taimien ikä oli useimmiten 2 (1 + 1) vuotta



Karttapiirros 9. Visakoivukoesarja.

(viljelmässä no 362 3 (1 + 1 + 1) v. ja viljelmässä no 359 4 (1 + 1 + 2) v.) sekä niiden istutusetäisyys 1.5 × 1.5 m (viljelyksissä no 330 ja 359 1.25 × 1.25 m). Taimien kasvattamiseen käytetty siemen oli peräisin Hauhon Vitsiälästä. Viljelmiä on harvennettu vuosina 1951, 1954, 1955, 1958, 1962, 1964 ja 1966. Karsittu vuosina 1943 ja 1946. *Metsänhoidon tutkimusosaston koealat* perustettu v. 1962 ja puuston mittaukset suoritettu vuosina 1962, 1964, 1966 ja 1969. Koealalla tutkitaan kukkimista ja siementämistä. Vuonna 1969 saatiin seuraavat mittaustulokset hehtaaria kohti:

Koeala, no	ikä, v.	runko- luku, kpl	puusto,		
			yhteensä m ³	sorvauskelpoinen m ³	osa j ³
330	30	538	46	18	989
331	35	545	57	25	1 135
344	34	425	46	19	950
362	35	445	43	20	692
361	33	481	54	26	913
359	31	525	77	39	1 350

Kohde H 22. Metsäviljelmä no 385 (kahdessa osassa), ala 0.40 ha, ja sen välissä metsäviljelmä no 386, ala 0.20 ha. Edelliseen on keväällä 1944 istutettu Engelmännin kuusen (*Picea Engelmanni*) 7 (2 + 2 + 3) vuoden ikäisiä taimia, jälkimmäiseen 5 (2 + 3) vuoden ikäisiä tavallisen kuusen taimia. Siemenen kotipaikat olivat Br. Columbia, Valemount, sekä Parikkala, Änäjoki. Säilynyt terveenä vuoden 1955/56 jälkeen. Tarkoitus on vertailla näiden puulajien kasvua. Perattu 4 kertaa ja verhopuut poistettu v. 1947. V. 1969 eli Engelmännin kuusen ollessa 33 vuoden ikäistä oli valtapituus viljelmässä 385 11.9 m ja viljelmässä 386 9.9 m. Valtaläpimitat vastaavasti 19.2 cm ja 18.3 cm.

Kohde H 23. Kuusen nuorempi periytyvyyskoesarja, jossa on käytetty tämän puulajin maantieteellisiä rotuja sekä lisävertailua varten myös Elimäen Mustilasta saatuja valkokuusen (*Picea glauca* var. *albertina*) taimia, joiden kasvattamiseen käytetyn siemenen alkuperä oli Kanada, Alberta, Olds.

Istutettaessa olivat taimet 4 (2 + 2) tai 6 (2 + 2 + 2) vuoden ikäisiä ja istutusvälit 1.8 × 1.8 m. Istutusaika kevät 1940 ja 1942 (metsäviljelmä no 382). Oheinen karttapiirros (karttapiirros 10) ilmentää eri rotujen ja lajien sijaintia.

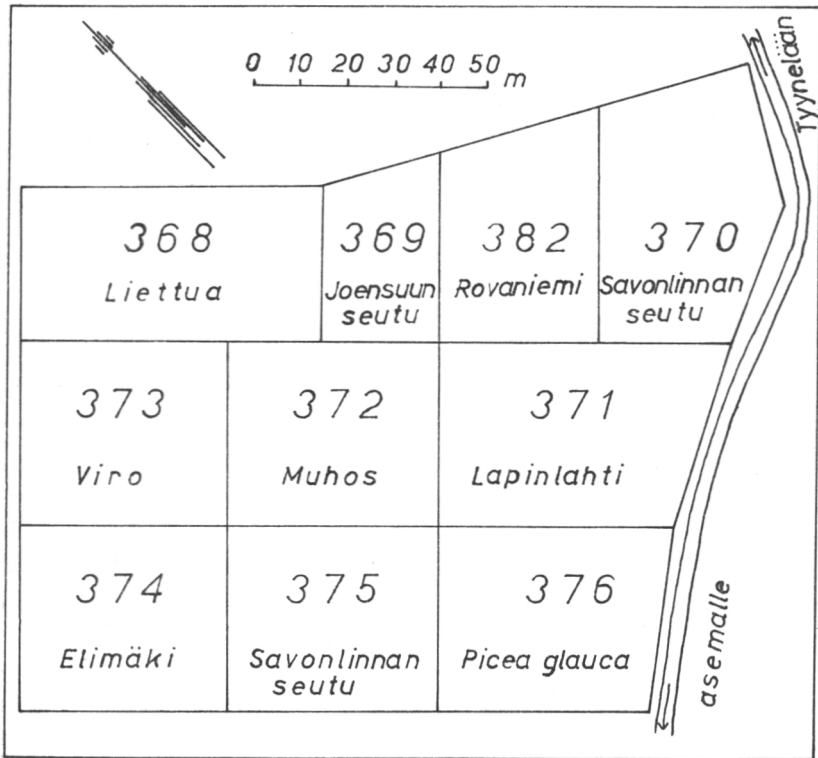
Seuraavassa asetelmassa luetellaan rotujen alkuperät ja viljelmien koot sekä mittaustulokset vuodelta 1965.

Viljelmässä	alkuperä	ikä, v.	tuotto, m ³	poisto, %	puusto, m ³ kpl		valtapituus, m	valtaläpimitta, cm
382	Rovaniemi, Kivalo	30	51	2	50	2 604	8.9	12.7
372	Muhos, Pyhäkoski	30	96	10	86	1 422	10.9	18.4
371	Lapinlahti	32	107	10	96	1 760	11.0	16.3
369	Joensuun seutu .	32	117	7	109	1 613	12.3	18.0
370	Savonlinnan seutu	30	101	12	89	1 779	10.8	16.7
375	» »	30	128	9	116	1 514	12.0	19.7
374	Elimäki, Mustila .	30	140	18	119	1 727	12.5	17.5
373	Viro	33	151	13	131	1 203	13.5	19.8
368	Liettua	30	137	9	115	1 221	12.9	19.2
376	valkokuusi	32	—	—	—	—	10.0	17.0

Kohde H 24. Metsäviljelmä no 326, ala 0.75 ha. Keväällä 1937 istutettu peukemännyn (*Pinus Peuce*) 7 (1 + 4 + 2) vuotisia taimia 2 × 2 metrin välein. Siemenen kotipaikka on Bulgaria, Pirnin vuoristo. Perattu 4 kertaa. Harvennettu vuonna 1959. Neulasia kuivunut useina talvina. V. 1969 eli puiden ollessa 39 vuoden ikäisiä oli valtapituus 9.7 m ja valtaläpimitta 25.1 cm.

Kohde H 25. Metsäviljelmä no 352, ala 0.63 ha. Kesäkuussa 1938 istutettu Korean kuusen (*Picea Koyamai*) 6 (2 + 2 + 2) vuotisia taimia 1.25 × 1.25 metrin välein. Siemenen alkuperä on Korea, Keichanzin. Suojusmetsä hakattu 1949. Perattu 2 kertaa. Harvennettu vuosina 1956 ja 1960. *Metsänhoidon tutkimusosaston koeala*, koko 0.25 ha, perustettu v. 1969. V. 1969 eli puiden ollessa 37 vuoden ikäisiä oli tuotto 125 m³, josta poistoa 14 %, puusto 112 m³ ja 1 164 kpl, valtapituus 12.5 m ja valtaläpimitta 19.0 cm.

Kohde H 26=B 46.



Karttapiirros 10. Kuusen nuorempi periytyvyyskoesarja.

PUNKAHARJUN PUULAJIPUISTO

(Kohde B 7)

Punkaharjun ulkomaisten puulajien viljelmät sijaitsevat Laukansaarella verraten hajallaan. Jotta tällaisten puiden kasvatuksesta kiinnostuneen olisi mahdollisimman vaivatonta tutustua kokeilujen tuloksiin, on Punkaharjun aseman läheisyyteen, entisen kansakoulun taakse, perustettu ns. dendrologinen puisto, suomeksi lyhyesti puulajipuisto. Siinä on nyt 45 ulkomaista puulajia. Ne on istutettu melkein yksinomaan puhtaiksi metsiköiksi, joiden yleisin laajuus on 4—6 aaria. Tällaisia metsiköitä on 64 kpl ja niiden yhteinen ala 3.30 ha. Metsikköjen verraten suuri lukumäärä johtuu siitä, että useista puulajeista (etenkin lehtikuusista) on useampia maantieteellisiä rotuja. Vertailua varten näiden metsäviljelmien väliin on sijoitettu kotimaisten puulajien vastaavanlaisia viljelmiä. Niitä on 9 kpl, mikä vastaa 0.51 ha. Kotimaisia puulajeja on 8. Alueella on myös luonnonmetsiä, etenkin vanhaa männikköä sekä koivikkoa.

Puiston sijainti selviää tässä opasvihkosessa olevasta Punkaharjun retkeilykohteiden kartasta. Sinne johtavat kulkutiet on karttaan merkitty erityisen selvinä. Itse puistosta ja sen metsäviljelmistä on piirros vihkosen viimeisellä sivulla (karttapiirros 11).

Punkaharjun puulajipuiston maantieteellinen sijainti on $61^{\circ}47' \times 29^{\circ}18'$ ja korkeus merenpinnasta n. 100 m. Maa on enimmäkseen tyyppillistä moreenia, keskiosassa kuitenkin hiekkaa ja soraa, pohjois- ja eteläreunalla hiesunsekaista ja soistuvaa. Radan varrella on lehtoa, muualla kasvupaikat on luettu enimmäkseen käenkaalioravanmarja- (OMaT) ja käenkaalimustikka- (OMT) tyyppisiin. Keskiosassa on myös mustikka- (MT) ja puolukka- (VT) tyyppiä. Lehto-osa on kylmähköä. Tuuhea saniais-kasvusto, joka paikoin on ollut metrin korkuista, on usein ehkäisyt puuntaimien kasvua ja tuhonnutkin niitä.

Punkaharjun aseman lähellä tehtyjen havaintojen mukaan 10-vuotiskauden 1960—1969 keskilämpötilat ja sademäärät ovat vuoden eri kuukausina olleet seuraavat:

	I	II	III	IV	V	VI	
Lämpötila C°	—11.7	—10.2	—5.3	—1.6	8.5	14.7	
Sademäärä mm	40	28	29	28	37	50	
	VII	VIII	IX	X	XI	XII	Vuosi
Lämpötila C°	16.1	14.8	9.8	4.7	—1.3	—7.1	2.9
Sademäärä mm	68	70	65	62	55	42	574

Seuraavassa luetellaan puiston viljelmät numerojärjestyksessä. Puulajien suomenkieliset ja tieteelliset nimet ovat samat kuin R i s t o S a r v a k s e n v. 1964 ilmestyneessä teoksessa Havupuu. Puulajien nimien lisäksi siinä mainitaan puulajin luontainen kasvualue, seutu, mistä viljelmän perustamiseen saatu siemen on kerätty, ns. 6 metrin ikä, ts. se vuosimäärä, joka on tarvittu vallitsevien puiden kasvuun 6 metrin korkuiseksi, sekä lisäksi valtapituus ja -läpimitta jossakin myöhemmässä ikävaiheessa ja metsikön kokonaispuuntuotto m³ kuorellista puuta, poisto-% ja puuston kuutiomäärä kuorineen hehtaaria kohti. Viimeksi mainitut tiedot ovat vain sellaisista metsiköistä, joissa on ns. kesto-koela.

Puulajipuiston lehtikuusiviljelmien viimeisimmistä mittaus-tuloksista on tämän kirjasen lopussa yhteenvetotaulukko (liite 2).

N:o 1. M u r r a y n m ä n t y. *Pinus contorta* var. *latifolia*. On eräs Pohjois-Amerikan laajimmalle levinneitä havupuita ja kasvaa miltei koko Kalliovuoriston alueella. Suomessa se on menestynyt hyvin ja on ainakin nuorena omaa mäntyämme huomattavasti nopeakasvuisempi. — Siemenen kotipaikka Kanada, Br. Columbia, Long Lake Forest Reserve, 1 260 m merenpinnasta. Syntynyt 1925. Ala 6 a. 6 m:n ikä 17 v., 42 vuoden iällä tuotto 410 m³, poisto 45 %, puusto 227 m³, valtapituus 19.5 m ja valtaläpimitta 26.8 cm.

N:o 2. M u r r a y n m ä n t y. *Pinus contorta* var. *latifolia* (Vrt. n:o 1.) — Siemenen kotipaikka Kanada, Br. Columbia, Mount Ida Forest Reserve, 900 m mp. Syntynyt 1925. Ala 6 a. 6 m:n ikä 15 v., 42 vuoden ikäisenä tuotto 412 m³, poisto 49 %, puusto 212 m³, valtapituus 21.4 m ja valtaläpimitta 30.3 cm.

N:o 3. Vuorimänty, *Pinus Mugo*. Keski-Euroopan vuoristoissa korkeimmalla kasvava, metsänrajan muodostava puulaji. Menestynyt meillä hyvin esim. kallioiden ja tieleikkausten koristepuuna. — Siemenen kotipaikka Sveitsi. Synt. 1924. Ala 6 a. Enimmäkseen pensasmainen, joidenkin runkojen valtapituus 46 vuoden iällä 8.1 m ja valtaläpimitta 12.6 cm. 6 m:n ikä näissä 27 v.

N:o 4. Engelmannin kuusi, *Picea Engelmanni*. Pohjois-Amerikan Kalliovuoristossa laajalti levinnyt kuusilaji. Kasvaa Suomessa jonkin verran kituen. — Siemenen kotipaikka Kanada, Br. Columbia, Louis Creek. Synt. 1924. Ala 5 a. 6 m:n ikä 22 v., 46 vuoden iällä valtapituus 19.2 m ja valtaläpimitta 27.0 cm.

N:o 5. Sembrämänty, *Pinus Cembra*. Puulajin luontainen kotipaikka on Neuvostoliiton pohjoisosa ja Keski-Euroopan vuoristot. Menestyy Suomessa hyvin ja onkin paljon viljelty koristepuuna. Metsätaloudellinen merkitys vähäinen. Tämän siemen on Turun kaupungin puistosta. Synt. 1924. Ala 5 a. 6 m:n ikä 23 v., 46 vuoden iällä valtapituus 13.4 m ja valtaläpimitta 20.7 cm.

N:o 6. Sembrämänty, *Pinus Cembra*. (Vrt. n:o 5.) Tämän viljelmän perustamiseen siemen on kerätty Punkaharjun kokeilualueen koelalalta n:o 21, sen taas Siperiasta. Synt. 1924. Ala 6 a. 6 m:n ikä 23 v., 46 vuoden iällä valtapituus 13.2 m ja valtaläpimitta 19.0 cm.

N:o 7. Tavallinen kuusi, *Picea abies*. Tämän viljelmän perustamiseen käytetty siemen on Elimäeltä Mustilasta. Synt. 1925. Ala 5 a. 45 vuoden iällä valtapituus 21.8 m ja valtaläpimitta 30.9 cm.

N:o 8. Siperian lehtikuusi, *Larix sibirica*. Kasvaa erittäin laajoilla aloilla Neuvostoliiton pohjoispuoliskossa, sekä Euroopassa että läntisessä Siperiassa. Meillä parhaiten viihtyviä ulkomaisia puita. Nopean kasvunsa ja puun lahonkestävyyden vuoksi metsätaloudellisesti arvokas. — Viljelmän perustamiseen käytetty siemen on kerätty Raivolan lehtikuusimetsästä, sen sie-

men taas lienee peräisin pääasiassa Itä-Venäjältä, Ufan seuduilta. Synt. 1925. Ala 13 a. 6 m:n ikä 14 v., 42 vuoden iällä tuotto 352 m³, poisto 21 %, puusto 279 m³, valtapituus 21.5 m ja valtaläpimitta 37.3 cm.

N:o 9. *Dahurian lehtikuusi*, *Larix Gmelini*. Koillis-Aasiasta kotoisin oleva puulaji, joka voi kasvaa varsin kookkaaksi. Kun tämän metsäviljelmän siemen on saatu Sahalinilta, voi olla mahdollista, että laji onkin Kurilien lehtikuusi, siis sama kuin viljelmässä n:o 11. Synt. 1926. Ala 13 a. 6 m:n ikä 15 v. 41 vuoden iällä tuotto 375 m³, poisto 41 %, puusto 222 m³, valtapituus 22.7 m ja valtaläpimitta 31.0 cm.

N:o 10. *Korean lehtikuusi*, *Larix Gmelini* var. *olgensis*. Tämä lehtikuusi muodostaa metsiä etenkin Pohjois-Korean vuoristoissa. Se näyttää viihtyvän myös meillä. — Siemenen kotipaikka on Korea. Synt. 1926. Ala 5 a. 6 m:n ikä 15 v., 41 vuoden iällä tuotto 327 m³, poisto 49 %, puusto 168 m³, valtapituus 20.5 m ja valtaläpimitta 30.5 cm.

N:o 11. *Kurilien lehtikuusi*, *Larix Gmelini* var. *japonica*. Kasvaa luonnonvaraisena Koillis-Aasian saarilla, etenkin Kurileilla ja Sahalinilla. Tämä siro puu ei saavuta samaa pituutta kuin monet muut lehtikuuset. Kasvaa kuitenkin nuorena nopeasti. — Siemenen kotipaikka Neuvostoliitto, Sahalin. Synt. 1926. Ala 13 a. 6 m:n ikä 15 v., 41 vuoden iällä tuotto 326 m³, poisto 38 %, puusto 201 m³, valtapituus 22.0 m ja valtaläpimitta 28.8 cm.

N:o 12. *Vuorimänty*, *Pinus Mugo*. Kuten viljelmän n:o 3 kohdalla on mainittu, on Keski-Euroopan vuoristojen puu. — Siemenen kotipaikka Sveitsi. Ilmoitettu kerätyn puumaisista yksilöistä (ns. arboreamuodosta). Jälkeläiset ovat kuitenkin enimmäkseen pensasmaisia. Synt. 1924. Ala 5 a. Valtapituus 46 vuoden iällä 8.3 m ja valtaläpimitta 15.7 cm.

N:o 13. *Peukemänty*, *Pinus Peuce*. Tämä Balkanin vuoristossa verraten pienillä alueilla kasvava puulaji menestyy Suomessa, siis n. 20 leveysastetta pohjoisempana, odottamattoman hyvin. Sopii etenkin puistopuuksi. Tätä viljelmää on kuitenkin

vaurioittanut versoissa esiintyvä sienitauti. — Siemenen kotipaikka Bulgaria, Rino Planino. Synt. 1924. Ala 5 a. 46 vuoden iällä valtapituus 11.9 m ja valtaläpimitta 30.5 cm.

N:o 14. **P i h t a k u u s i**, *Abies sibirica*. Luonnonvaraisena puu kasvaa etupäässä Neuvostoliiton pohjoisosissa, etenkin Siperiassa. Se on meillä yleisimmin viljeltyjä ulkomaisia puita. Varsinaista metsätaloudellista arvoa sillä ei meillä ole. Puistossa sille on varattava vapaa kasvutila. — Tämän viljelmän siemen on kerätty Punkaharjun kokeilualueessa olevista vanhemmista pihtakuusikoista. Synt. 1924. Ala 4 a. 46 vuoden iällä valtapituus 15.4 m ja valtaläpimitta 22.1 cm.

N:o 15. **L ä n n e n p a l s a m i k u u s i**, *Abies lasiocarpa* (*A. subalpina*). On Pohjois-Amerikan Kalliovuorten ylimpien osien puulaji, jonka menestyminen meillä on osoittautunut useasta syystä epävarmaksi. — Siemenen kotipaikka Kanada, Br. Columbia. Synt. 1924. Ala 4 a. 46 vuoden iällä valtapituus 6.6 m ja valtaläpimitta 14.7 cm.

N:o 16. **V a r s i n a i n e n j a l o k u u s i**, *Abies alba*. Kuuluu Keski- ja Etelä-Euroopan arvokkaimpiin metsäpuihin. Kylmän-arkuutensa takia menestyy meillä kohtalaisesti vain Lounais-Suomen kaikkein edullisimissa oloissa. — Viljelmän perustamiseen on käytetty Ruotsin Ombergista saatuja luonnontaimia. Synt. 1922. Ala 4 a. Pituus 48 vuoden iällä 2.6 m.

N:o 17. **T a v a l l i n e n v a a h t e r a**, *Acer platanoides*. Siemenen kotipaikka Parikkala. Synt. 1925. Ala 9 a. Jäljellä vain muutamia puuyksilöitä.

N:o 18. **K y n ä j a l a v a**, *Ulmus laevis*. Siemenen kotipaikka Suomi, Hattula. Synt. 1925. Ala 9 a. Valtapituus 45 vuoden iällä 12.4 m ja valtaläpimitta 25.2 cm.

N:o 19. **K a n a d a n t u i j a**, *Thuja occidentalis*. Luontaisella esiintymisalueellaan, jonka keskuksena on Pohjois-Amerikan itäosan suurten järvien seutu, tällä hitaasti kasvavalla ja verraten lyhyeksi jäävällä puulajilla ei toistaiseksi ole huomattavampaa taloudellista arvoa. Meillä sitä on käytetty puistoissa ja hautausmailla. — Siemenen kotipaikka Kanada, Ontario. Synt. 1925.

Ala 5 a. Siemennyskoeala, jossa tutkitaan kukkimista ja siemen-
nystä. Valtapituus 45 vuoden iällä 7.8 m ja valtaläpimitta 18.6 cm.

N:o 20. Tervaleppä, *Alnus glutinosa*. Siemenen koti-
paikka Suomi, Särkisalo. Synt. 1927. Ala 5 a. 43 vuoden iällä
valtapituus 16.3 m ja valtaläpimitta 22.8 cm.

N:o 21. Japanin lehtikuusi, *Larix leptolepis*. Puu-
lajin varsinainen kotiseutu on Japanin pääsaaren Hondon vuo-
risto. Nopean kasvunsa vuoksi sitä on viljelty sekä kotimaassaan
että ulkomailla. Meillä se menestyy suotuisissa oloissa kohtalai-
sesti. — Tämä viljelmä on peräisin Elimäen Mustilassa olevista
istutetuista puista. Joukossa voi olla kahden lehtikuusilajin ris-
teymiäkin (ehkä *Larix leptolepis* × *sibirica*). Synt. v. 1927. Ala
5 a. 6 m:n ikä 13 v. Valtapituus 43 vuoden iällä 22.6 m ja valta-
läpimitta 32.5 cm.

N:o 22. Japanin marjakuusi, *Taxus cuspidata*.
Tämä hidaskasvuinen ja pienehköksi jäävä puu kasvaa luonnon-
varaisena etenkin Japanissa. Meillä sen tapaa etupäässä hautaus-
mailla, useimmiten pensasmaisena. Synt. 1925. Ala 5 a. 45 vuoden
iällä pituus noin 2.0 m.

N:o 23. Douglaskuusi, *Pseudotsuga taxifolia*. On suu-
ren kokonsa (saavuttaa jopa 100 metrin pituuden) ja puuaineensa
hyvän laadun vuoksi Pohjois-Amerikan itäosien arvokkaimpia
metsäpuita. Menestyy meillä edullisissa kasvupaikoissa, mutta sen
metsätaloudellisesta merkityksestä ei vielä olla varmoja. — Sie-
menen kotipaikka Kanada, Br. Columbia, Shushwap Lake, 360 m
mp. Synt. 1926. Ala 4 a. 44 vuoden iällä valtapituus 14.9 m ja
valtaläpimitta 24.6 cm.

N:o 24 ja 25. Ulkomaiset puulajit tuhoutuneet.

N:o 26. Amerikan hieskoivu, *Betula papyrifera* var.
neolaskana. Päälaji on Pohjois-Amerikan laajimmalle levinneitä
puulajeja. Tämä alalaji on peräisin mainitun laajan alueen luo-
teisosasta. Se kasvaa meillä hitaammin kuin oma rauduskoivumme.
Siemenen kotipaikka Kanada, Alberta, Cooking Lake.
Synt. 1928. Ala 6 a. Metsänhoidon tutkimusosaston siemennyskoe-
ala. 42 vuoden iällä valtapituus 14.8 m ja valtaläpimitta 15.3 cm.

N:o 27. Euroopan lehtikuusi, *Larix decidua*. Tava-
taan luonnonvaraisena Keski-Euroopan alppiseuduissa sekä Šlee-
ssiassa, Unkarissa ja Puolassa. Tämä arvokas puulaji menestyy
meillä metsäpuunakin, mikäli käytetään sopivaa maantieteellistä
rotua. — Siemenen kotipaikka Etelä-Ranska. Synt. 1927. Ala 8 a.
6 m:n ikä 16 v., 40 vuoden iällä tuotto 469 m³, poisto 34 %,
puusto 308 m³, valtapituus 22.8 m ja valtaläpimitta 35.7 cm.

N:o 28. Euroopan lehtikuusi, *Larix decidua*. (vrt.
n:o 27.) — Siemenen kotipaikka Itävalta, Tyroli, 1 000 m mp.
Synt. 1925. Ala 6 a. 6 m:n ikä 20 v., 41 vuoden iällä tuotto 371 m³,
poisto 30 %, puusto 259 m³, valtapituus 21.0 m ja valtaläpimitta
32.2 cm.

N:o 29. Ajaninkuusi, *Picea jezoensis*. Tämä Koillis-
Aasian tärkein kuusilaji menestyy meillä kohtalaisesti. Metsä-
taloudellista arvoa sillä ei meillä kuitenkaan ole. — Siemenen
kotipaikka Neuvostoliitto, Sahalin. Synt. 1925. Ala 6 a. Valta-
pituus 45 vuoden iällä 10.2 m ja valtaläpimitta 18.0 cm.

N:o 30. Euroopan lehtikuusi, *Larix decidua* (Vrt.
n:o 27.) — Siemenen kotipaikka Skotlanti, johon tämä puulaji
on aikoinaan siirretty. Synt. 1927. Ala 6 a. 6 m:n ikä 14 v.,
40 vuoden iällä tuotto 430 m³, poisto 30 %, puusto 301 m³, valta-
pituus 22.5 m ja valtaläpimitta 30.5 cm.

N:o 31. Euroopan lehtikuusi, *Larix decidua* (Vrt.
n:o 27.) Pidetään tämän puulajin arvokkaimpana rotuna, sillä
siemenen kotipaikka on Saksa, Šleesia, Sudeetit, 600 m mp.
Synt. 1927. Ala 6 a. 6 m:n ikä 15 v., 40 vuoden iällä tuotto 402 m³,
poisto 36 %, puusto 256 m³, valtapituus 22.5 m ja valtaläpi-
mitta 33.4 cm.

N:o 32. Jättiläistuija, *Thuja plicata*. Tämä Pohjois-
Amerikan länsiosien arvokas puulaji (joka voi saavuttaa 60 metrin
korkeuden ja 2 metrin läpimitan) voidaan saada meillä menesty-
mään vain poikkeuksellisen edullisissa kasvupaikoissa. — Sieme-
nen kotipaikka Kanada, Br. Columbia, Celiste, 900 m mp. Synt.
1927. Ala 3 a. 43 vuoden iällä pituus vain 4.0 m.

N:o 33. Douglaskuusi, *Pseudotsuga taxifolia*. (Vrt. n:o

23.) — Siemenen kotipaikka Kanada, Br. Columbia, Salmon River, 700 m mp. Synt. 1927. Ala 4 a. Valtapituus 43 vuoden iällä 15.8 m ja valtaläpimitta 26.9 cm.

N:o 34. D o u g l a s k u u s i, *Pseudotsuga taxifolia*. (Vrt. n:o 23.) — Siemenen kotipaikka Kanada, Alberta, Crows Nest Pass. Synt. 1927. Ala 5 a. 6 m:n ikä 20 v. Valtapituus 43 vuoden iällä 16.4 m ja valtaläpimitta 26.3 cm.

N:o 35. V a l k o k u u s i, *Picea glauca*. Pohjois-Amerikan pohjoisosien laajimmin levinnyt, siellä metsätaloudellisesti tärkeä kuusilaji, josta sen esiintymisalueen eri osissa alalajeja. Ei voi meillä kilpailla kotimaisen kuusemme kanssa. — Siemenen kotipaikka Kanada, Alberta, Lesser Slave Lake. Synt. 1927. Ala 6 a. 6 m:n ikä 21 v. 43 vuoden iällä valtapituus 16.2 m ja valtaläpimitta 26.8 cm.

N:o 36. M u s t a k u u s i, *Picea mariana*. Tämän Pohjois-Amerikan pohjois-osien puulajin levinneisyys on jotakuinkin yhtä laaja kuin valkokuusen. Sitä tavataan pääasiallisesti soistuneilla alueilla. Hallankestävyytensä vuoksi sitä voitaneen meilläkin käyttää ojitettujen korprien metsittämiseen. On kuitenkin hidaskasvuinen ja pienehkö puu. — Siemenen kotipaikka Kanada, Alberta, Olds. Synt. 1927. Ala 6 a. Valtapituus 43 vuoden iällä 10.0 m ja valtaläpimitta 16.7 cm.

N:o 37. T a v a l l i n e n k u u s i, *Picea abies*. Siemenen kotipaikka Suomi, Muonio. Synt. 1926. Ala 5 a. 44 vuoden iällä valtapituus 14.9 m ja valtaläpimitta 19.7 cm.

N:o 38. K a t a j a, *Juniperus communis*. Siemenen kotipaikka Suomi, Leppäkoski. Siemen on kerätty puumaisista katajista. Synt. 1926. Ala 6 a. 44 vuoden iällä pituus 3.6 m.

N:o 39. M u s t a k u u s i, *Picea mariana*. (Vrt. n:o 36.) — Siemenen kotipaikka Kanada, New Brunswick, St. John River Valley. Synt. 1928. Ala 6 a. 42 vuoden iällä valtapituus 10.4 m ja valtaläpimitta 18.0 cm.

N:o 40. M u s t a k u u s i, *Picea mariana*. (Vrt. n:o 36.) — Siemenen kotipaikka Kanada, New Brunswick, St. John River Valley. Synt. 1928. Ala 6 a. 6 m:n ikä 22 v., valtapituus 42 vuoden iällä 10.6 m ja valtaläpimitta 17.3 cm.

N:o 41. Euroopan lehtikuusi, *Larix decidua*. (Vrt. n:o 27.) — Siemenen kotipaikka Sveitsi, Münstertal. 1 300 m mp. Synt. 1926. Ala 5 a. 6 m:n ikä 16 v., 44 vuoden iällä valtapituus 20.8 m ja valtaläpimitta 33.5 cm.

N:o 42. Rauduskoivu, *Betula verrucosa*. Siemenen kotipaikka Punkaharjun kokeilualue. Synt. 1929. Ala 4 a. 41 vuoden iällä valtapituus 22.8 m ja valtaläpimitta 22.6 cm.

N:o 43. Hieskoivu, *Betula pubescens*. Siemenen kotipaikka Punkaharjun kokeilualue. Synt. 1925. Ala 4 a. Valtapituus 45 vuoden iällä 18.2 m ja valtaläpimitta 19.8 cm.

N:o 44. Siperian lehtikuusi, *Larix sibirica*. (Vrt. n:o 8.) — Siemenen kotipaikasta ei ole varmaa tietoa (saatu prof. E. Laitakarilta). Voi olla risteytymä. Synt. 1928. Ala 4 a. 6 m:n ikä 14 v., 42 vuoden iällä valtapituus 18.7 m ja valtaläpimitta 27.4 cm.

N:o 45. Siperian lehtikuusi, *Larix sibirica*. (Vrt. n:o 8.) — Siemenen kotipaikka Neuvostoliitto, Novosibirsk. Synt. 1929. Ala 4 a. 6 m:n ikä 16 v. Metsänhoidon tutkimusosaston kukkimistutkimuksia.

N:o 46. Lännen lehtikuusi, *Larix occidentalis*. Tämä kookkain lehtikuusilaji (voi tulla 60 m:n pituiseksi ja 2 m:n paksuiseksi läpimitaltaan) kasvaa Pohjois-Amerikassa Kalliovuorten keskiosissa sekä Kanadan että Yhdysvaltojen puolella. — Siemenen kotipaikka USA, Idaho, Priest River, 1 260 m mp. Menestynyt heikosti. 6 m:n ikä 18 v., 39 vuoden iällä valtapituus 15.3 m ja valtaläpimitta 17.3 cm.

N:o 47. Siperian lehtikuusi, *Larix sibirica*. (Vrt. n:o 8.) — Siemenen kotipaikka Neuvostoliitto, Pinega. Synt. 1930. Ala 5 a. 6 m:n ikä 16 v., 40 vuoden iällä valtapituus 14.7 m ja valtaläpimitta 19.3 cm.

N:o 48. Kurilien lehtikuusi, *Larix Gmelini* var. *japonica*. (Vrt. n:o 11.) — Siemenen kotipaikka Neuvostoliitto, Sahalin, 100 m mp. Synt. 1929. Ala 5 a. 6 m:n ikä 15 v., 41 vuoden iällä valtapituus 20.2 m ja valtaläpimitta 24.3 cm.

N:o 49. Siperian lehtikuusi, *Larix sibirica*. (Vrt. n:o 8.) — Siemenen kotipaikka Neuvostoliitto, Arkangelin seutu. Synt. 1928. Ala 4 a. 6 m:n ikä 16 v., 42 vuoden iällä valtapituus 19.2 m ja valtaläpimitta 26.5 cm.

N:o 50. Mantsurian koivu, *Betula mandshurica* var. *japonica*. Tavataan Koillis-Aasiassa. — Siemenen kotipaikka Neuvostoliitto, Habarovsk. Synt. 1931. Ala 3 a. Metsänhoidon tutkimusosaston siemennyskoeala XI. 39 vuoden iällä valtapituus 17.6 m ja valtaläpimitta 20.9 cm.

N:o 51. Banksin mänty, *Pinus Banksiana*. Sitä kasvaa Yhdysvaltain koillis- sekä Kanadan keski- ja itäosissa. Puu on hento ja verraten pienikokoinen, joten sen kasvattamiseen meillä ei ole syytä. — Siemenen kotipaikka Kanada, Saskatchewan. Synt. 1928. Ala 5 a. 6 m:n ikä 19 v., 42 vuoden iällä valtapituus 16.0 m ja valtaläpimitta 21.7 cm.

N:o 52. Ulkomainen puulaji tuhoutunut.

N:o 53. Peukemänty, *Pinus Peuce*. (Vrt. n:o 13.) — Siemenen kotipaikka Balkanin niemimaa. Synt. 1928. Ala 6 a. 42 vuoden iällä valtapituus 11.8 m ja valtaläpimitta 25.5 cm. — Pakkanen ja versosyöpä tappaneet ja vikuuttaneet puita.

N:o 54. Ulkomainen puulaji tuhoutunut.

N:o 55. Ulkomainen puulaji tuhoutunut.

N:o 56. Japanin lehtikuusi, *Larix leptolepis*. (Vrt. n:o 21.) — Siemenen kotipaikka Japani, Hondon ylävuoristo. Synt. 1929. Ala 4 a. 6 m:n ikä 16 v., 41 vuoden iällä valtapituus 18.9 m ja valtaläpimitta 26.7 cm. Viljelmää vaivaa lehtikuusen-syöpäsieni.

N:o 57. Tavallinen mänty, *Pinus silvestris*. Siemenen kotipaikka Punkaharju. Synt. 1931. Ala 4 a. 6 m:n ikä 17 v. Valtapituus 39 vuoden iällä 16.4 m ja valtaläpimitta 26.2 cm.

N:o 58. Omorika-kuusi, *Picea Omorica*. Tämän lyhyt-oksaisen, vaaleaneulaisen ja verraten kookkaaksi (40 m) kasvavan kuusen laajimmat esiintymisalueet ovat nykyisen Jugoslavian lounaisosat ja Albanian pohjoisosat. Se on menestynyt meillä yllättävän hyvin, joten sitä voidaan suositella etenkin puistopuuksi.

— Siemenen kotipaikka Balkanin niemimaa, 1 600—1 800 m mp. Synt. 1929. Ala 7 a. 6 m:n ikä 21 v., 41 vuoden iällä valtapituus 17.9 m ja valtaläpimitta 20.4 cm.

N:o 59. V u o r i s t o n h e m l o k k i, *Tsuga Mertensiana*. Pohjois-Amerikan länsi-osien vuoristojen puu, joka menestyy meillä vain kaikkein edullisimmissa kasvupaikoissa. — Siemenen kotipaikka Kanada, Br. Columbia, Larch Hills, 1 000 m mp. Synt.

1927. Ala 3 a. Valtapituus 43 vuoden iällä 4.3 m.

N:o 60. O k a k u u s i, *Picea pungens*. Tämän meilläkin puistopuuna paljon käytetyn kuusen kotiseutuja ovat Pohjois-Amerikan Kalliovuoriston ne osat, jotka ovat 2 000—3 000 m merenpinnasta. Puu on hidaskasvuinen ja usein oikukas. — Siemenen kotipaikka USA, Colorado. Synt. 1929. Ala 6 a. 41 vuotiaana valtapituus 8.2 m ja valtaläpimitta 14.9 cm.

N:o 61. H a r m a a j a l o k u u s i, *Abies concolor*. Yhdysvaltain länsiosan vuoristojen puu, joka siellä voi saavuttaa valtavia kokoja (70 m pituutta). On meillä verraten yleisesti käytetty puistopuuna vaihtelevin tuloksin. — Siemenen kotipaikka USA, Colorado. Synt. 1929. Ala 4 a. Pituus 41 vuoden iällä 3.3 m ja valtaläpimitta 5.9 cm.

N:o 62. S a h a l i n i n j a l o k u u s i, *Abies sachalinensis*. Kasvaa luonnonvaraisena Koillis-Aasian saarilla (Kurilit, Sahalin ja Hokkaido). Voidaan viljellä meillä puistopuuna suotuisissa oloissa. — Siemenen kotipaikka Japani, Hokkaido, 750 m mp. Synt. 1929. Ala 4 a. 6 m:n ikä 22 v. Valtapituus 41 vuoden iällä 10.4 m ja valtaläpimitta 21.9 cm.

N:o 63. Tälle kahdessa osassa olevalle alalle (3 a) on istutettu 9 jalokuusilajia ja 3 ulkomaista kuusilajia. Suurin osa näistä on tuhoutunut.

N:o 64. V a r s i n a i n e n p a l s a m i k u u s i, *Abies balsamea*. Tämän puulajin levinneisyysalue on laajempi kuin minäkään muun jalokuusen. Se käsittää suuren osan Kanadaa ja siihen liittyviä alueita Yhdysvalloissa. Menestyy meillä, mutta varsinaiseksi metsäpuuksi siitä ei ole. — Siemenen kotipaikka Kanada, New Brunswick. Synt. 1928. Ala 4 a. 6 m:n ikä 23 v. 42 vuoden ikäisenä valtapituus 12.4 m ja valtaläpimitta 25.5 cm.

N:o 65. Ulkomaiset puulajit tuhoutuneet.

N:o 66. Tälle 5 a:n alalle on istutettu valesypressi- ja tuijalajeja, joista jäljellä olevat on varustettu nimitaululla. Mielenkiintoisin on kaunis Korean tuija, *Thuja koraiensis* (Koreasta), joka on säilynyt verraten hyvin. Näiden pituus on 7.1 m ja läpimitta 18.6 cm.

N:o 67. Purppurajalokuusi, *Abies amabilis*. Puulajin luontainen esiintymisalue on Pohjois-Amerikan länsirannikon seutu sekä Kanadan että Yhdysvaltain puolella. Tämä kotioleissaan kookkaaksi (60 m) kasvava tummanvihreä ja siro puu menestyy meillä vain erittäin edullisissa kasvupaikoissa. — Siemenen kotipaikka USA. Synt. 1929. Ala 3 a. Pituus 41 vuotiaana 1.6 m.

N:o 68. Kaukaasian jalokuusi, *Abies Nordmanniana*. Tätä Länsi-Kaukaasian ja Armenian vuoristojen kaunista ja kookasta (50 m) jalokuusta on meillä vaikea saada menestymään puistopuunakin. — Siemenen kotipaikka Kaukaasia. Synt. 1928. Ala 3 a. Pituus 42 vuotiaana 1.6 m. On kylmänarka ja altis sienituhoille.

N:o 69. Ulkomaiset puulajit tuhoutuneet.

N:o 70. Glehnin kuusi, *Picea Glehnii*. Koillis-Aasian (Sahalinin ja Hokkaidon) puu, joka kasvanut meillä hitaasti, osittain myös kituen. — Siemenen kotipaikka Japani. Synt. 1927. Ala 0.5 a. Valtapituus 43 vuoden iällä 7.9 m ja valtaläpimitta 14.2 cm.

N:o 71. Vietchin jalokuusi, *Abies Veitchii*. Tämä Japanin Hondon saaren eteläosan vuoristojen jalokuusi on meillä osoittautunut verraten hidaskasvuiseksi. Neulastensa valkoisen värin ja kauniin muotonsa vuoksi sitä voidaan suositella puistopuuksi edullisiin oloihin. — Siemenen kotipaikka Japani. Synt. 1928. Ala 4 a. 42 vuotiaana valtapituus 4.8 m ja valtaläpimitta 9.5 cm.

N:o 72. Aomorin jalokuusi, *Abies Mariesii*. Japanin pääsaaren Hondon vuoristojen puu, joka ei näytä sopeutuvan Suomen ilmastoon. — Siemenen kotipaikka Japani. Synt. 1928. Ala 4 a. 42 vuoden iällä pituus 3.4 m.

N:o 73. Ulkomainen puulaji tuhoutunut.

N:o 74. S i t k a n k u u s i, *Picea sitchensis*. On meri-ilmaston puulaji, joka kasvaa Pohjois-Amerikan länsiosien n. 10 peninkulmaa leveällä Alaskaan, Kanadaan ja Yhdysvaltojen pohjoisosaan ulottuvalla rannikkokaistalla. Täällä se voi saavuttaa valtavia kokoja (pituus 70 m, läpimitta 4 m). Meillä se on säilynyt parhaiten maan lounaisosien rannikolla ja saaristossa. — Siemenen kotipaikka Alaska, Juneau Sealever. Synt. 1932. Ala 10 a. 38 vuotiaana pituus 3.0 m.

N:o 75. Ulkomainen puulaji tuhoutunut.

N:o 76. A j a n i n k u u s i, *Picea jezoensis*. (Vrt. n:o 29.) — Siemenen kotipaikka Japani, Hokkaido. Synt. 1926. Ala 5 a. Valtapituus 44 vuoden iällä 9.3 m ja valtaläpimitta 16.1 cm.

N:o 77. A m e r i k a n p u n a k u u s i, *Picea rubens*. Tätä puulajia tavataan Pohjois-Amerikan itäosassa sekä Kanadan että Yhdysvaltain puolella. Hitaan kasvunsa ja verraten pienen kokonsa takia sillä ei meillä voi olla metsätaloudellista merkitystä. — Siemenen kotipaikka USA, New Hampshire. Synt. 1931. Ala 2 a. Jäljellä vain kaksi puuta, joista pisimmän pituus 39 vuoden iällä 9.3 m ja läpimitta 21.0 cm.

N:o 78. Ulkomainen puulaji tuhoutunut.

N:o 79. Ulkomainen puulaji tuhoutunut.

N:o 80. K o r e a n k u u s i, *Picea Koyamai* (*Picea koraiensis*). Tämä Pohjois-Korean vuoristojen kuusi on toistaiseksi menestynyt meillä aika hyvin. Varsinaista metsätaloudellista arvoa silläkään ei meillä liene. — Siemenen kotipaikka Korea, 1 360 m mp. Synt. 1932. Ala 7 a. 38 vuotiaana valtapituus 10.3 m ja valtaläpimitta 15.8 cm.

N:o 81. L ä n n e n p a l s a m i k u u s i, *Abies lasiocarpa* (*A. subalpina*). Tätä Yhdysvaltain länsirannikon vuoristojen jalokuusta pidetään usein samana lajina kuin *Abies subalpina* (vrt. n:o 15). Sen menestyminen meillä on epävarmaa. — Siemenen kotipaikka USA, Washington, Stabler Colombia National Forest. 1 260 m mp. Synt. 1932. Valtapituus 38 vuotiaana 4.2 m ja valtaläpimitta 9.5 cm.

Liite 2

Yhteenvedo Punkaharjun puulajipuiston lehtikuusien mittaustuloksista.
Alat 8—31 mitattu v. 1966, muut v. 1969.

No	Lehtikuusilaji ja rotu	ikä, v.	tuotto, m ³	poisto, %	puusto, m ³	valta- pituus, m	valta- läpi- mitta, cm
8	Siperian, Raivola	42	352	21	279	21.5	37.3
9	Dahurian, Sahalin	41	375	41	222	22.7	31.0
10	Korean	41	327	49	168	20.5	30.5
11	Kurilien, Sahalin	41	326	38	201	22.0	28.8
21	Japanin, Mustila	43	—	—	—	22.6	32.5
27	Euroopan, Ranska	40	469	34	308	22.8	35.7
28	» Tyroli	41	371	30	259	21.0	32.2
30	» Skotlanti	40	430	30	301	22.5	30.5
31	» Sudeetit	40	402	36	256	22.5	33.4
41	» Sveitsi	44	—	—	—	20.8	33.5
44	Siperian, ei tietoa	42	—	—	—	18.7	27.4
45	» Novosibirsk	41	—	—	—	—	—
46	Lännen, Idaho	39	—	—	—	15.3	17.3
47	Siperian, Pinega	40	—	—	—	14.7	19.3
48	Kurilien, Sahalin	41	—	—	—	20.2	24.3
49	Siperian, Arkangel	42	—	—	—	19.2	26.5
56	Japanin, Hondo	41	—	—	—	18.9	26.7

A s i a h a k e m i s t o (Kohdenumeron B 7 jälkeen sulkuihin merkityt numerot tarkoittavat puulajipuiston ruutuja karttapiirroksessa 11.)

Harvennuskoealat:

Kuusi: B 23, B 33, B 34, D 41.
Lehtikuusi: B 17, B 20.
Mänty: B 8, C 25, D 42, E 20.

Kokeilualueen rakennuksia: A 1, B 5 a, H 19.

Kotimaiset puulajit:

Metsäviljelmät:

Kataja: B 7 (38).
Koivut: A 2, A 4, B 5 a, B 7 (42, 43), B 42, C 22, G 13.
Kynäjalava: B 7 (18).
Kuusi: B 1, B 5, B 6, B 7 (7, 37), B 19, B 23, B 33, B 33 a, B 34, B 45, D 28, D 32, D 35, D 37, D 41, D 43, E 12, E 13, E 15, E 16, E 21, E 28, E 32, F 19 a, F 20, F 24, G 14, G 15, G 37 a, H 22, H 23
Lehmus: C 21 c.
Mänty: B 7 (57), B 8, B 30, B 36, B 37, B 43 b, B 44, C 21, C 23, D 42, E 20, F 16 a.
Mänty + kuusi: E 20.
Tammi: B 38, C 21 b.
Tervaleppä: A 5, B 7 (20).
Vaahtera: B 7 (17).

Luontaisesti uudistuneet:

Koivut: E 10, E 19.
Mänty: C 25.

Luonnonalue: C 23, C 24.

Vartekokoelmat, maantieteelliset ym. rodut:

Kuusi: B 45, E 13, E 16, F 19 a, H 23.
Lehtikuusi: B 26, B 43 a, D 33, D 34, D 36, E 23—31, G 46—50.
Mänty: B 43 b, B 44, B 49, F 16 a.
Murrayn mänty: G 16—23, G 24—35.

Puulajipuisto: B 7.

Kukinta, siemensato ja taimettuminen:

Pihtakuusi: A 7, B 11.
Harmaaleppä: A 9.
Amerikan hieskoivu: B 7 (26), E 14.

Koivut: C 22, E 10.
Siperian lehtikuusi: B 22, B 24.
Kuusi: D 28, E 15.
Mustakuusi: H 9.
Omorika-kuusi: H 20.
Peukemänty: B 41.
Vuorimänty: B 16.

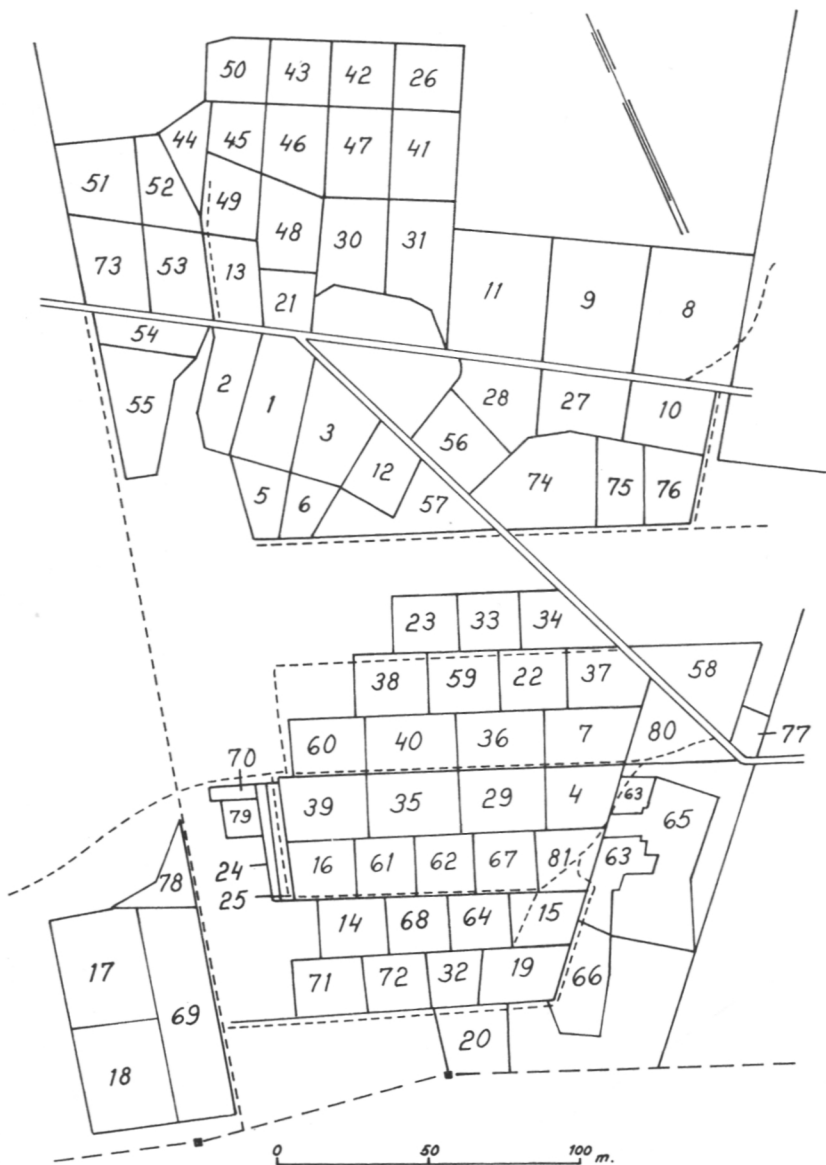
Taimitarhat: A 6, A 10.

Visakoivu: B 2, B 4, B 4 a, B 14, B 15, B 43, E 5, H 21.

Ulkomaiset puulajit:

Abies alba: B 7 (16).
Abies amabilis: B 7 (67).
Abies balsamea: B 7 (64), G 51.
Abies concolor: B 7 (61).
Abies lasiocarpa
(*A. subalpina*): B 7 (15, 81), E 9 a, G 54.
Abies Mariesii: B 7 (72).
Abies Nordmanniana: B 7 (68).
Abies sachalinensis: B 7 (62).
Abies sibirica: A 3, A 7, B 7 (14), B 11, B 21, B 25, C 26, D 38,
D 39, D 40, D 41, D 44.
Abies Weitchii: B 7 (71).
Acer ginnala: A 2.
Betula papyrifera: B 7 (26), E 14.
Betula mandshurica: B 7 (50).
Larix decidua: B 7 (27, 28, 30, 31, 41), B 17, B 24, B 26, C 21 a,
D 27, D 28, D 32, D 36, D 43, E 24, E 28, E 30, G 49, G 50.
Larix Gmelini: B 7 (9, 48), E 25, G 47.
Larix Gmelini var. *japonica*: B 7 (11, 48), E 23, E 26.
Larix Gmelini var. *olgensis*: B 7 (10), E 29, E 31, G 46.
Larix leptolepis: B 7 (21, 56), D 34 a, D 45.
Larix kurilensis: C 21 a.
Larix occidentalis: B 7 (46).
Larix sibirica: B 1, B 7 (8, 44, 45, 47, 49), B 10, B 17, B 20, B 22,
B 24, B 26, B 31, B 33 b, B 39, C 21 a, D 33, D 34, D 39, D 41,
D 43, E 21, E 27, G 44.
Larix-risteytymät (hybridit): B 24, B 26.
Mołus baccata: A 2.
Picea Engelmanni: B 7 (4), G 43, H 14, H 22.
Picea glauca: A 2, B 7 (35), G 38, G 39, G 45, H 12, H 13, H 23.
Picea Glehnii: B 7 (70).

- Picea jezoensis*: B 7 (29, 76).
Picea Koyamai: B 7 (80), H 25.
Picea mariana: B 7 (36, 39, 40), E 7, G 40, G 41, G 42, H 9.
Picea Omorica: A 8, B 3, B 7 (58), B 35, H 10, H 20.
Picea pungens: B 7 (60).
Picea rubens: B 7 (77).
Picea sitchensis: B 7 (74).
Pinus Banksiana: B 7 (51), H 10 a.
Pinus Cembra: A 3, B 7 (5, 6), B 9, B 12, D 39, E 9, E 11, F 16,
F 18, G 52, G 53.
Pinus contorta var. *latifolia*: B 7 (1, 2), B 18, E 8, G 16—23, G 24—35.
Prunus Maackii: A 2.
Pinus Mugo: A 3, B 7 (3, 12), B 16.
Pinus Peuce: B 7 (13, 53), B 13, B 41, F 17, G 37, H 24.
Pseudotsuga taxifolia: B 3, B 7 (33, 34), B 40, D 47, E 6, F 19,
F 21, F 22, F 23, H 8.
Taxus cuspidata: B 7 (22).
Thuja koraiensis: B 7 (66).
Thuja occidentalis: B 7 (19), E 22.
Thuja plicata: B 2, B 7 (32), E 17.
Tsuga Mertensiana: B 7 (59).



Karttapiirros 11. Punkaharjun puulajipuisto. Luvut vastaavat metsäviljelmien numeroita.

Helsinki 1971. Valtion painatuskeskus