



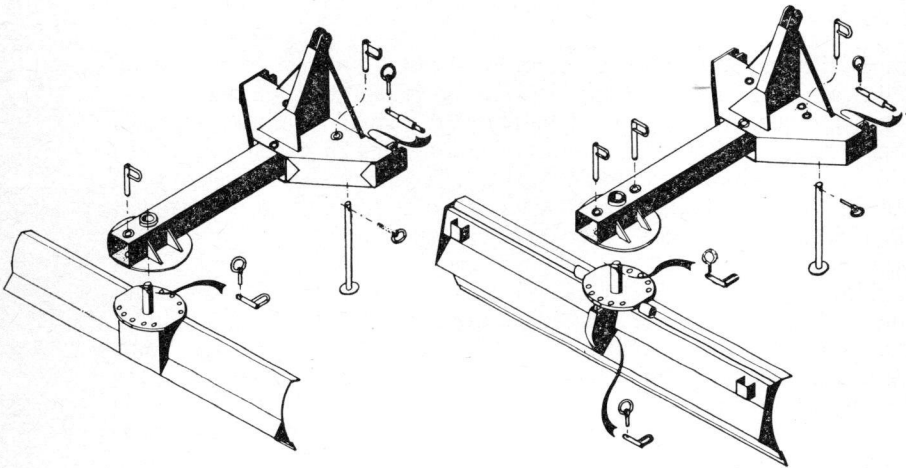
# VAKOLA

03450 OLKKALA  
913-46211

**VALTION MAATALOUSKONEIDEN TUTKIMUSLAITOS**  
**FINNISH RESEARCH INSTITUTE OF ENGINEERING IN AGRICULTURE AND FORESTRY**

## KOETUSSELOSTUS TEST REPORT

NUMERO 1057  
RYHMÄ 57  
VUOSI 1981



KIPA S- JA KIPA U- MAAN- JA LUMEN-  
SIIRTOLAITTEET  
KIPA S AND KIPA U REAR DOZER BLADES

KOETUTTAJA JA VALMISTAJA: Kivimäen Konepaja Oy  
32700 Huittinen

ENTRANT AND  
MANUFACTURER:

»

HINTA 1. 10. 1981:

Hitsatulla terällä  
Käännettävällä  
lovetulla terällä

KIPA S

1 730 mk

2 090 mk

KIPA U

3 050 mk

3 500 mk

# KOETUS

Koetus suoritettiin 1. 2. 1980—15. 9. 1981. Koetuksen aikana molempia laitteita käytettiin käytännön työssä n. 100 tuntia. Kipa S-laitteen käyttötuntimäärä jakaantui: lumensiirto 27 h ja maansiirto 73 h ja Kipa U-laitteen osalta vastaavasti 30 h ja 70 h.

## RAKENNE JA TOIMINTA

Laitteet ovat kolmipistekiinnitteisiä. Niitä voidaan käyttää sekä veto- että työntöasennossa. Laitteissa on kolme pääosaa: vetokolmio, runkopalkki ja teräosa. Runkopalkki on kiinnitetty vetokolmioon hitsatulla keskiötapilla ja siirrettävällä säätötapilla. Laitteiden etuosassa on tukijalka.

Kipa S-laitteen runkopalkki voidaan lukita vetokolmioon nähden tapin avulla veto- ja työntöasennossa joko suoraan tai 62° kulmaan oikealle tai vasemmalle, jolloin teräosa siirtyy myös sivulle ääriasennossa n. 40 cm. Kipa U-laitteessa on suoran kulman lisäksi kaksi säätömahdollisuutta molemmin puolin 74° ja 56°. Teräosa siirtyy ääriasennossa sivulle n. 50 cm. Laitteiden teräosa on kiinnitetty rungon kiinteään ympyränmuotoiseen levyyn sokalla varustetulla keskiötapilla. Terälevyn säätöä varten on Kipa U-laitteessa kaksi tappia. Molempien laitteiden terälevyä voidaan säätää veto- ja työntöasennossa suoran kulman lisäksi niin, että terälevy muodostaa 67° ja 42° kulman runkopalkkiin nähden. Kipa U-laitteen terälevyyn mutteripulteilla kiinnitetty, toiselta puolelta hammastettu terä on käännettävissä. Kipa S-laitteen hammastamaton terä oli hitsattu terälevyyn. Molempia laitteita toimitetaan sekä hitsatulla jousiterästerällä että hammastetulla ruuvi kiinnitteisellä jääterällä.

Kipa U-laitteen terän ottavuutta voidaan säätää kolmeen eri asentoon, kulmat 78°, 87° ja 97°. Tähän laitteeseen on saatavana lisävarusteena kaksi terälevyn taakse kiinnitettävää ilmakumirenkaista kannatuspyörää. Laitteeseen on lisävarusteena saatavana ojavallien levityskoura. Myös Kipa S-laitetta on saatavana joko yhdellä tai kahdella kannatuspyörällä varustettuna.

## MITTOJA

	KIPA S	KIPA U
Pituus ..... m	1,54	1,70
Leveys ..... »	2,11	2,50
Korkeus ..... »	1,14	1,12
Paino ..... kg	230	460
Terälevyn korkeus ..... m	0,42	0,55
Terän paksuus ..... mm	8	10

# ARVOSTELU

## KÄYTTÖOMAISUUDET

Kipa U-laite sopii säätömahdollisuuksiensa vuoksi hyvin maan- ja lumen siirtoon sekä kohtalaisen hyvin pellon tasaukseen ja etenkin kannatuspyörillä varustettuna teiden tasaukseen.

Kipa S-laite, jonka terän ottavuutta ei voida erikseen säätää, soveltuu hieman huonommin em. töihin, joskin terän ottavuuden säätö traktorin työntövarren pituutta muuttaen on useissa töissä riittävä. Tämä, työlevyeltään kapeampi laite, on keskisuurella traktorilla ojomaita levittäessä kuitenkin pyörien pienemmän luiston vuoksi yleensä edellistä tehokkaampi.

Molempien laitteiden säädöt ovat nopeat ja helpot suorittaa.

Työntövarren kiinnitystapin suuremman reiän halkaisija 26,6 mm (25,70 . . . 25,91) poikkeaa SFS 4083 standardista suuruusluokka 2, suluissa standardimitta. Valmistaja on ilmoittanut muuttavansa reiän standardin mukaiseksi.

## KESTÄVYYS

Kipa U-laitteen kestävyden suhteen ei ole huomauttamista. Joskin sen terä oli runsaasti kulunut. Terää ei käännetty koetuksen aikana.

Kipa S-laitteen terälevy vääntyi jonkin verran n. 70 käyttötunnin jälkeen sen kulman osuessa kiinteään esteeseen Valmet 702-traktorilla puskettaessa. Terälevy vaihdettiin. Runkopalkissa oli hieman vääntymisen alkua. Laitteen terä oli runsaasti kulunut. Valmistajan ilmoituksen mukaan Valmet 702-traktori on hieman liian suuri Kipa S-laitteen käyttöön. Valmistaja on vuoden 1981 mallissa lisännyt laitteen teräosan tukipalkin ainevahvuutta. Uudella muotoilulla on tukipalkkia myös jäykistetty. Kulmatuenta on myös uudistettu.

## TIIVISTELMÄ

Kipa U-maan- ja lumensiirtolaitetta, työleveys 2,5 m, voidaan pitää käyttöominaisuuksiltaan hyvänä <sup>1)</sup> ja Kipa S-laitetta, työleveys 2,11 m, jonka ottavuutta ei voida erikseen säätää, kohtalaisen hyvänä <sup>1)</sup>.

Kipa U-laite oli kestävyydeltään hyvä <sup>1)</sup>. Kipa S-laite oli kestävyydeltään kohtalaisen hyvä <sup>1)</sup>.

## SAMMANFATTNING

Kipa U schaktbladet, vars arbetsbredd är 2,5 m, kan anses vara god <sup>1)</sup> till sina bruksegenskaper och Kipa S schaktbladet, arbetsbredd 2,11 m, vars vertikala vinklar inte kan ställas separat, tämligen god <sup>1)</sup>.

Hållbarheten av Kipa U var god <sup>1)</sup> och Kipa S fämligen god <sup>1)</sup>.

# CONCLUSIONS

The functional performance of Kipa U rear dozer blade, working width 2,5 m, can be regarded as good <sup>1)</sup> and functional performance Kipa S dozer blade, working width 2,11 m, whose blade angle can not be adjusted in driving direction as fairly good <sup>1)</sup>.

The durability of Kipa U dozer blade was regarded as good <sup>1)</sup> and that of Kipa A as fairly good <sup>1)</sup>.

Vihti 11. 12. 1981

## VALTION MAATALOUSKONEIDEN TUTKIMUSLAITOS

### SI-yksiköiden ja vanhojen yksiköiden muuntotaulukko

SI-yksikkö	SI-yksikkö
1 N = 0,10 kp	1 kp = 9,81 N
1 kW = 1,36 hv	1 hv = 0,74 kW
1 W = 0,86 kcal/h	1 kcal/h = 1,16 W
1 Nm = 0,10 kpm	1 kpm = 9,81 Nm
1 MJ = 0,28 kWh	1 kWh = 3,60 MJ
1 kJ = 0,24 kcal	1 kcal = 4,19 kJ
1 MPa = 9,81 kp/cm <sup>2</sup>	1 kp/cm <sup>2</sup> = 0,10 MPa
1 Pa = 0,10 mmH <sub>2</sub> O	1 mmH <sub>2</sub> O = 9,81 Pa
1 kPa = 7,51 mmHg	1 mmHg = 0,13 kPa
1 g/kWh = 0,74 g/hvh	1 g/hvh = 1,36 g/kWh

### Etuliitteitä

mega = M = 1 000 000	milli = m = 0,001
kilo = k = 1 000	mikro = $\mu$ = 0,000001

1) Käyttöominaisuudet ja kestävyys arvostellaan seuraavia arvosanoja käyttäen:  
erittäin hyvä  
hyvä  
kohtalaisen hyvä  
tydyttävä  
runsaasti huomauttamista  
huono

1) Hållbarheten och bruksegenskaperna bedöms enligt följande skala:  
mycket god  
god  
tämlichen god  
nöjaktig  
mycket att anmärka  
dålig

1) The functional performance and durability ratings are:  
very good  
good  
fairly good  
satisfactory  
many remarks  
poor

**Koetus- ja tutkimustulosten vanhenemisen vuoksi sekä väärinkäsitysten ja harhauttavien tietojen välttämiseksi koetus- ja tutkimuslauseksia tai erillisiä koetus- ja tutkimustuloksia ei ole lupa julkaista eikä kirjallisesti esittää ilman tutkimuslaitoksen kussakin tapauksessa erikseen antamaa kirjallista lupaa.**