



VAKOLA

PPA 1
03400 VIHTI
913-46211

VALTION MAATALOUSTEKNOLOGIAN TUTKIMUSLAITOS
STATE RESEARCH INSTITUTE OF ENGINEERING IN AGRICULTURE AND FORESTRY

KOETUSSELOSTUS TEST REPORT

Numero 1218

Ryhmä 13

Vuosi 1987



ZETOR 7711 JA ZETOR 7745 TRAKTORIT

ZETOR 7711 AND ZETOR 7745 TRACTORS

MAAHANTUOJA:
IMPORTER

Suomen Motokov Oy
Pl 5, 01261 Vantaa

VALMISTAJA:
MANUFACTURER

Agrozet-Zetor
Tsekkoslovakia

HINTA 15.3.1987:
PRICE

Zetor 7711: 88 900 mk
Zetor 7745: 112 500 mk

TIEDOT

Tämän selostuksen tekniset tiedot ja mittausarvot on otettu OECD-koetusselostuksista n:o 989 ja 990. Mittaukset on tehty National Institute of Agricultural Engineering -koetuslaitoksella Englannissa. Ohjaamon kuva, melu, nopeustaulukko, päämitat sekä painot on mitattu VAKOLAssa.

Traktori

Tyyppi Zetor 7711: takapyöräveto
Zetor 7745: nelipyöräveto

Moottori

Malli 7701

Tyyppi nelitahtinen, ahtamaton suoraruiskutusdiesel

Suurin teho¹ 54,0 kW nopeudella 2200 r/min

Sylinterimäärä 4

Läpimitta 102 mm

Iskunpituus 120 mm

Iskutilavuus 3922 cm³

Ruiskutuspumppu PAL, rivipumppu

Jäähdytys nestejäähdytys

Suurin voimanottoakseliteho 49,0 kW moottorin nopeudella 2200 r/min

Polttoaineen kulutus suurimmalla teholla 13,8 l/h ja 243 g/kWh

Sitkeys 16 %

¹Valmistajan ilmoitus, DIN 70020 netto

Kytkin

Parikytkin

Vaihteisto

Vaihteiden määrä 10 ajo- ja 2 peruutusvaihdetta
 Synkronointi Päävaihteiston 4. ja 5. vaihde

Taka-akseli

Tasauspyörästäön lukko Jalkapolkimella käytettävä mekaaninen lukko

Etupyöräveto

Zetor 7745

Kytkin Mekaaninen kytkin

Tasauspyörästäön lukko Vapaakytkin lukko

Voimanotto

Käyttövivut Käsikytkin ja käsivaihde

Nopeus 540 r/min 6-urainen 35 mm:n akseli, moottorin nopeus 1994 r/min

Ajovoimanotto 12,66 tai 53,46 voimanottoakselin kierrosta yhtä takapyörän kierrosta kohti. Paikalliskäytössä 5 nopeutta alueelta 380-1344 r/min.

Nostolaite

Toiminnot Asennonsäätö, vetovastussäätö ja nostonopeuden säätö

Vetovastustun-
 nustelun paikka Työntövarren kiinnityksessä

Nostovoima
työkoneessa

Zetor 7711

Zetor 7745

16,2 kN

16,2 kN

Työkonehydrauliikka

Tyyppi	Avoin vakiovirtahydrauliikka	
Liitännät	1 kpl yksitoimisia	
	1 kpl kaksitoimisia	
	1 kpl vapaa paluu	
	1 kpl rinnakkaisliitäntä traktorin työsynterinin kanssa	
Suurin paine ²	16-18 MPa (160-180 bar)	
Suurin tuotto	35,9 l/min	
Suurin sallittu työkoneeseen siir- rettävä öljymäärä	10 l, kun vaihteistoöljyä on lisätty 7 l yli normaalitason	

Ohjaus

Tyyppi	Mekaaninen, tehostimella varustettu	
Kääntöympyrän halkaisija ilman ohjausjarruja	<u>Zetor 7711</u> 7,2 m	<u>Zetor 7745</u> 10,4 m

Jarrut

Tyyppi	Kuivat levyjarrut	
	<u>Zetor 7211</u>	<u>Zetor 7245</u>
Hidastuvuus	3,2 m/s ²	3,2 m/s ²
Poljinvoima	400 N	400 N

²valmistajan säätöarvo

Renkaat

Edessä	7.50-16 6 PR	12.4-24 6 PR
Takana	16.9-34 8 PR	16.9-34 8 PR

Päämitat

	<u>Zetor 7711</u>	<u>Zetor 7745</u>
Akseliväli	226 cm	222 cm
Pienin maavara		
edessä	49 cm	39 cm
takana	52 cm	47 cm
Leveys	223 cm	223 cm
Korkeus	275 cm	275 cm
Pituus	376 cm	376 cm

Painot, tyyppikatsastus

Etuakselipaino	1110 kg(35 %)	1470 kg(43 %)
Taka-akselipaino	2020 kg	1980 kg
Kokonaispaino	3130 kg	3450 kg

Ohjaamo

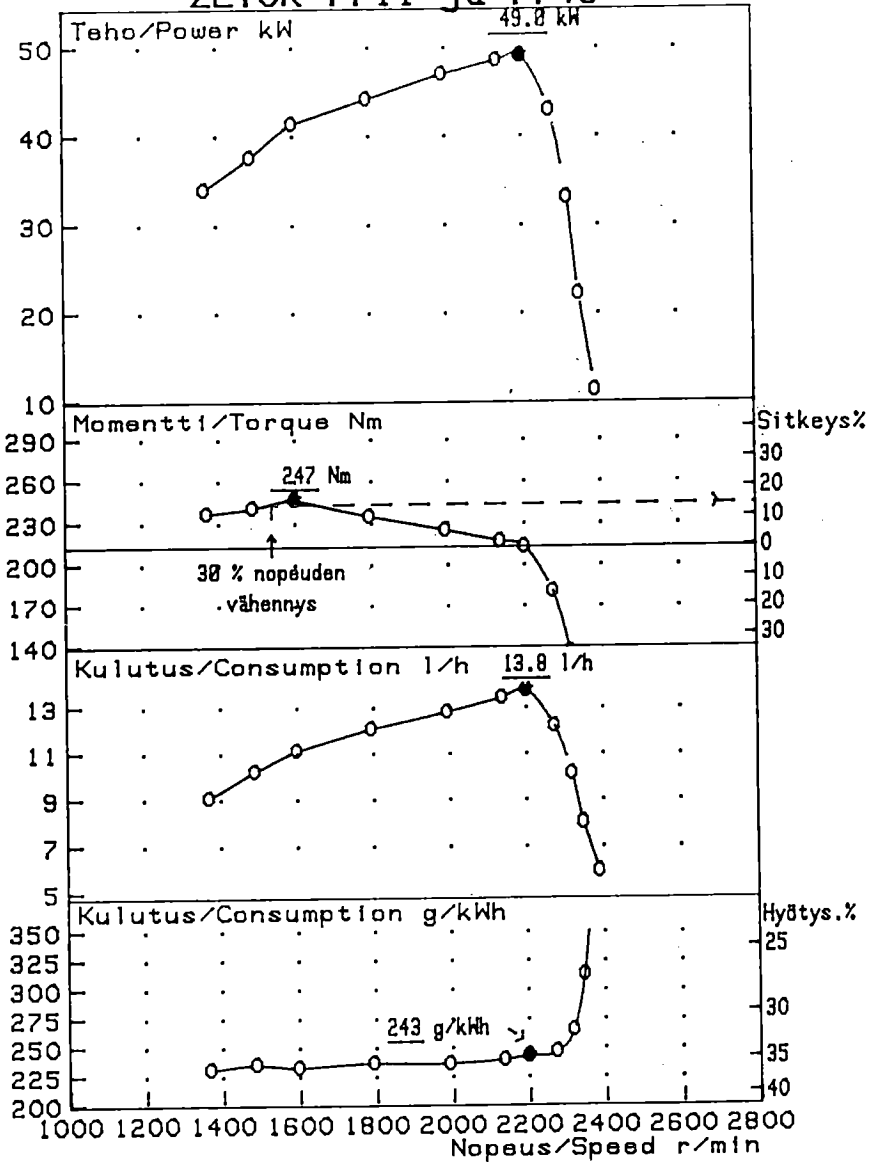
Malli	BK 7011	
Melu	<u>Zetor 7711</u>	<u>Zetor 7745</u>
	83 dB(A)	83 dB(A)
Lämmityslaite, ohjaamon sisä- lämpötila -15°C pakkasessa	+23,1 °C	
Suurin ohjaamon lämpötilaero	1,2 °C	

Vihti 12.3.1987

VALTION MAATALOUSTEKNOLOGIAN TUTKIMUSLAITOS

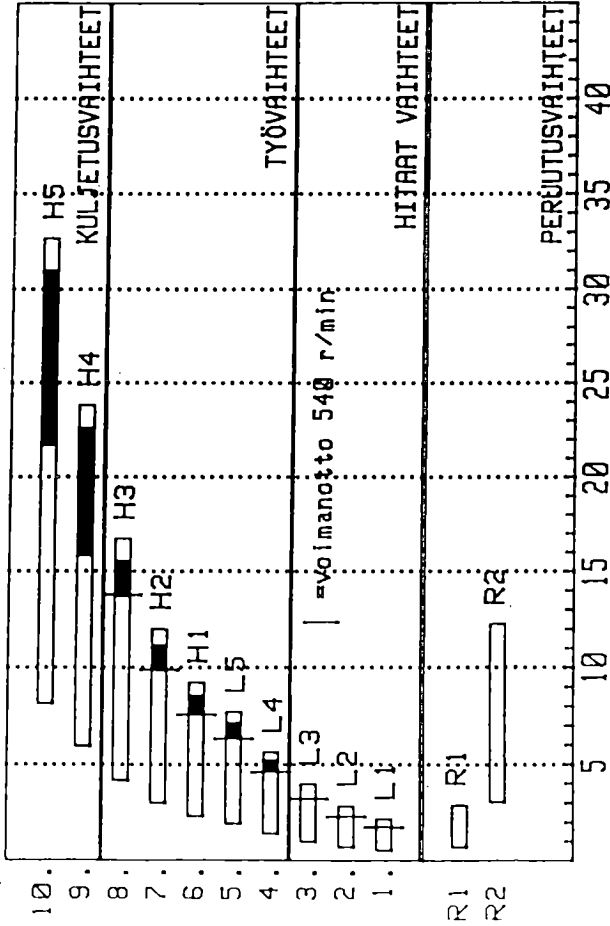
VAKOLA

ZETOR 7711 ja 7745

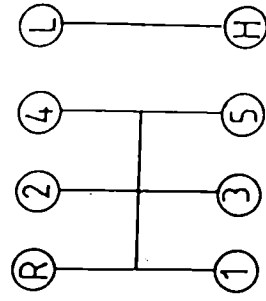


ZETOR 7711 600-2410 r/min 16.9-34

Nim.nop.
km/h

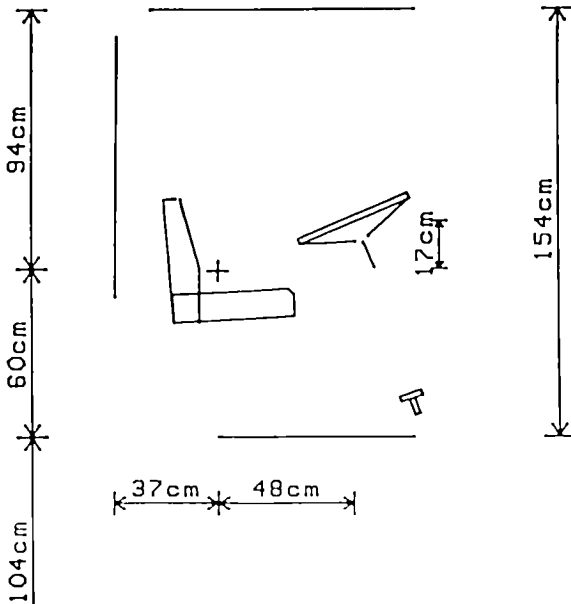
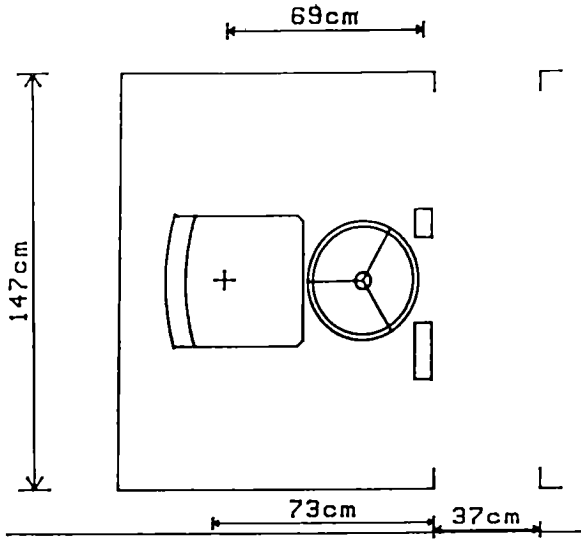


Nopeus/Speed km/h



vaihtenopeudet ja vaihdekaavio

ZETOR 7711 ja 7745



Kuljettajan tila ohjaamossa

SI-yksiköiden ja vanhojen yksiköiden muuntotaulukko

SI-yksikkö		SI-yksikkö	
1 N	= 0,10 kp	1 kp	= 9,81 N
1 kW	= 1,36 hv	1 hv	= 0,74 kW
1 W	= 0,86 kcal/h	1 kcal/h	= 1,16 W
1 Nm	= 0,10 kpm	1 kpm	= 9,81 Nm
1 MJ	= 0,28 kWh	1 kWh	= 3,60 MJ
1 kJ	= 0,24 kcal	1 kcal	= 4,19 kJ
1 MPa	= 9,81 kp/cm ²	1 kp/cm ²	= 0,10 MPa
1 Pa	= 0,10 mm H ₂ O	1 mm H ₂ O	= 9,81 Pa
1 kPa	= 7,51 mm Hg	1 mm Hg	= 0,13 kPa
1 g/kWh	= 0,74 g/hvh	1 g/hvh	= 1,36 g/kWh

Etullitteltä

mega = M = 1000000	milli = m = 0,001
kilo = k = 1000	mikro = μ = 0,000001

1) Käyttöominaisuudet ja kestävyys arvostellaan seuraavia arvosanoja käyttäen:	1) Bruksegenskaperna och hållbarheten bedöms enligt följande skala:	1) The functional performance and durability ratings are:
erittäin hyvä — 5	mycket god — 5	very good — 5
hyvä — 4	god — 4	good — 4
tydyttävä — 3	nöjaktig — 3	satisfactory — 3
välttävä — 2	försvarlig — 2	fair — 2
huono — 1	dålig — 1	poor — 1

Koetus- ja tutkimustulosten vanhenemisen vuoksi sekä väärinkäytysten ja harhauttavien tietojen välttämiseksi koetus- ja tutkimuslaskelmia tai erillisiä koetus- ja tutkimustuloksia ei ole lupa julkaista eikä kirjallisesti esittää ilman tutkimuslaitoksen kussakin tapauksessa erikseen antamaa kirjallista lupaa.

