



LEIJANSUON KOEOJITUSALUE

Hämeenlinnan hoitoalue

RETKEILYREITTI

Heikki Takamaa









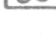
METSÄNTUTKIMUSLAITOS

SUONTUTKIMUSOSASTO

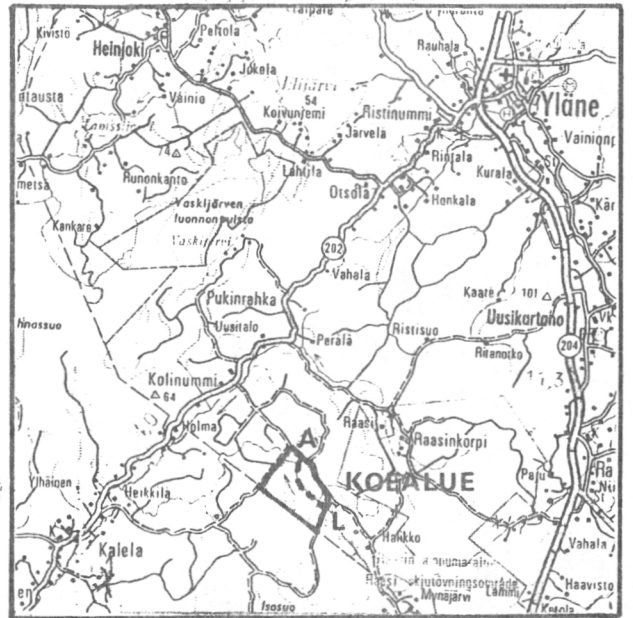
1982

LEIJANSUON KOEOJITUSALUE HÄMEENLINNAN HOITOALUE YLÄNEEN KUNTA

MERKKIEN SELITYKSET

-  = Metsäautotie
-  = Retkellypolku
-  = Polun alkupiste
-  = Polun loppupiste
-  = Retkelykohde
-  = Pysäköintipaikka
-  = Koeala

INDEKSI 1:200 000



Hämeenlinnan hoitoalue

Leijansuo

Leijansuon koeojitusalue sijaitsee Yläneen pitäjän länsilaidalla Yläne-Mynämäki maantien läheisyydessä noin 12 km Yläneen kirkolta. Se kuuluu metsähallituksen Hämeenlinnan hoitoalueeseen. Koeojitusalueen pinta-ala on n. 100 ha. Alueen kuivatus aloitettiin v.1918, jolloin suojakson keskellä olevan huonovetoisen puron alaosa aukaistiin Leijansuon luoteisreunaan asti. V.1921 aukaistiin puro suon läpi sekä kaivettiin sarkaojat käyttäen n. 100-200 m:n sarkaleveyttä. V.1938 tehtiin täydennysojitus halkaisemalla sarat kahtia, joten nykyinen sarkaleveys on kapeimmillaan noin 50-60 m. Myöhemmin 1960-luvulla Leijanoja perattiin 6-8 m leveäksi syväksi ojaksi, ja nyt ojitusalueen vesitalous onkin kunnossa.

Suoalueen halki on merkitty noin 2 km pitkä retkeilyreitti, jonka varrelle suurin osa koealoista sijoittuu. Lähtöpiste on Kolinummelta Raasiin menevällä metsäautotiellä ja polku on merkitty maalaamalla puihin keltaisia maalitäpliä. Selostuksella varustettuja pysähdyspaikkoja reitillä on 11 kappaletta. Ne on merkitty maastoon kohdenumerotaululla.

Perustetut kokeet

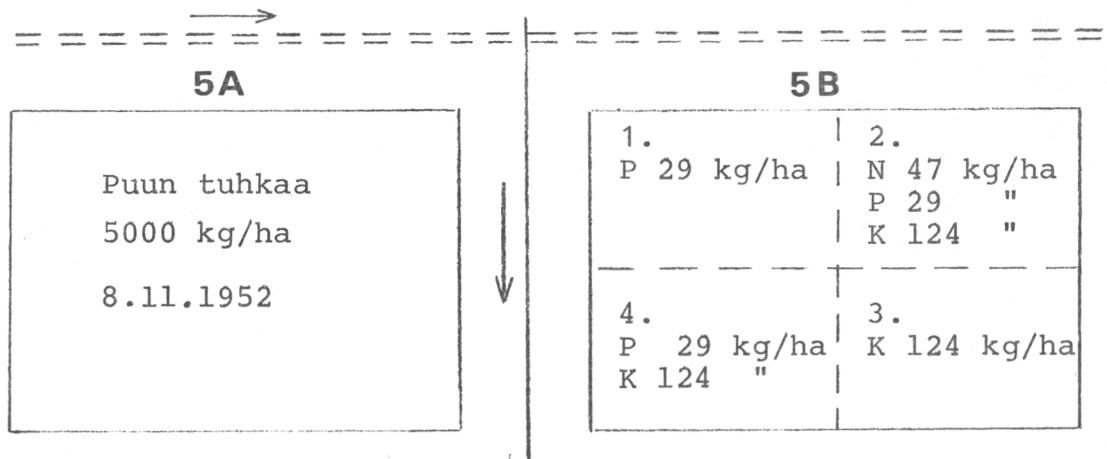
Vuodesta 1921 lähtien on alueelle perustettu Metsäntutkimuslaitoksen suontutkimusosaston toimesta erilaisia kokeita; aluksi lähinnä metsän kasvun tutkimiseksi ojitusalueilla. Myöhemmin on alettu tutkia metsän uudistusta ja lannoituksia turvemaidella. Uusimmat kokeet on perustettu 1980-luvun alussa, jolloin myös tämä vanha retkeilyreitti kunnostettiin palvelemaan lähinnä Lounais-Suomen metsäammattimiehiä, mutta myös laajempaa asiantuntijajoukon piiriä. Koealojen tarkastelun ohella retkeilyreitti tarjoaa kulkijansa nähtäväksi esimerkin vanhasta ojitusalueesta, jonka kokonaiskuva on ymmärrettävissä myös ns. suomiespiirien ulkopuolella.

Metsähallitus on monin tavoin avustanut kokeiden perustamisessa, hoidossa ja retkeilyreitien kunnostuksessa Metsäntutkimuslaitoksen kanssa solmitun yhteistyösopimuksen puitteissa.

KOHDE 1

Koealat 5A ja 5B

Alkuperäinen suotyyppi on suursaraneva (SsN). Turvekerroksen paksuus 0,7 m. Perusmaa sora. Kuivatussuhteet: Ojitus v.1921 ja 1938 kaivettujen 0,6 m syvien ojien välisellä n. 60 m leveällä saralla. Metsitys: v.1936 suoritettiin männyn ruutukylvö. Lannoituksia koealoille on tehty seuraavasti:



Käytetyt lannoitteet:

Kotkafosfaattia (22,5 % P₂O₅) 300 kg/ha = P 29 kg/ha
 Kalisuoalaa (50 % K₂O) 300 " = K 124 "
 Kalkkisalpietaria (15,5 % N) 300 " = N 47 "
 Levitysaika 4.6.1952

Tuotto- ja kasvutulokset v. 1976

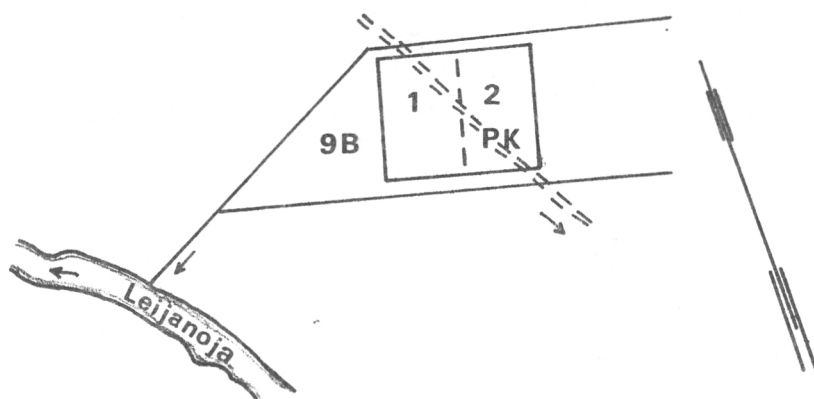
| Koeala nro | Kokonaistuotto m ³ /ha | Kasvamaan jäänyt puusto m ³ /ha | Kasvu m ³ /ha/v |
|---------------|--------------------------------------|---|-------------------------------|
| 5A | 166 | 113 | 9,8 |
| 5B1 | 91 | 64 | 5,7 |
| 5B2 | 96 | 67 | 6,1 |
| 5B3 | 144 | 119 | 7,7 |
| 5B4 | 141 | 112 | 8,6 |

KOHDE 2

Koeala 9B

Alkuperäinen suotyyppi SsN.

Turvekerroksen paksuus 1,20 m. Perusmaa: hiekka. Kuivatussuhteet: v.1921 ja 1938 kaivettujen 0,6 m syvien ojien välisellä 50 m leveällä saralla. Koealalla tutkitaan luontaista uudistamista. V.1948 koeala hakattiin siemenpuuasentoon jättäen mäntyä 25 kpl/ha ja koivua 50 kpl/ha. V.1976 luontaisesti noussut hieskoivikko harvennettiin ja 1981 poistettiin siemenpuut. Koeala jaettiin kahteen osaan ja osaruutu 2 lannoitettiin antaen suometsien PK-lannosta (0-20-20-B 0,2 %) 500 kg/ha vastaten alkuaineina P 45 kg ja K 85 kg/ha.



KOHDE 3

Koealue 9A

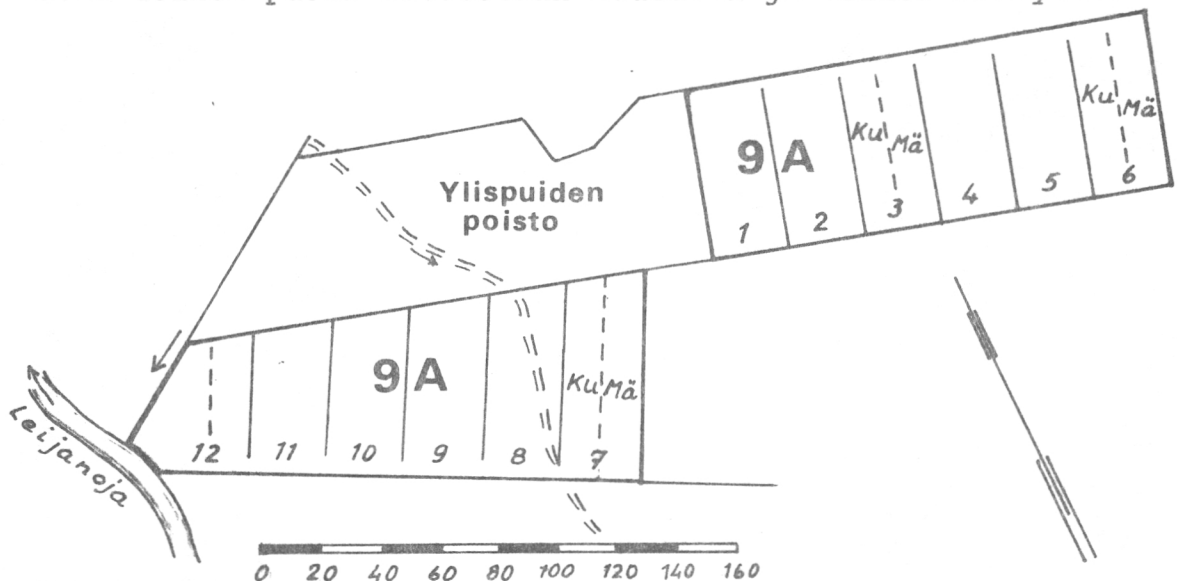
Turvekankaan luontaisen uudistumisen ja metsänviljelyn koe.

Alkuperäinen suotyyppi suursaraneva (SsN). Turvekerroksen paksuus 0,7 - 1,5 m. Perusmaa: Hiesu. Kuivatussuhteet: v.1921-1938 kaivettujen 0,8 m syvien ojien välisillä 50-70 m:n leveillä saroilla.

Nykyinen suotyyppi on mustikkaturvekangas, jolla vertaillaan luontaista uudistumista ja metsänviljelyä muokatulla ja muokkaamattomalla suonpinnalla. Alue hakattiin v.1981 osin siemenpuuasentoon 50-60 puuta/ha, osin paljaaksi.

Syksyllä 1981 vanhat sarkaojat perattiin ja sarkojen poikki kaivettiin 26 m:n välein ojat. Lisäksi kaivettiin paljaaksi-hakattujen ruutujen halki pienemmät vako-ojat, jotka jakavat viljeltävän saran kahtia.

Muokattaville, luontaisen uudistumisen aloille muokkaus tehtiin kaivurin kauhalla pyrkien mahdollisimman hyvin rikkomaan suon pinta. Metsänviljely suoritetaan keväällä 1982 siten, että toinen puoli istutetaan kuusella ja toinen männyllä.



Käsittelyt:

- | | |
|--------------|----------------------------|
| 1, 4, 8, 10, | siemenpuuhakkuu |
| 2, 5, 9, 11, | siemenpuuhakkuu + muokkaus |
| 3, 6, 7, 12 | avohakkuu + viljely |

———— = iso kaivurioja

----- = vako-oja

ku = istutus kuuselle kevät -82

mä = istutus männylle - " -

KOHDE 4

Koealat 8A, B, C

Alkuperäinen suotyyppi: suursaraneva (SsN)

Turvekerroksen paksuus 1,3 m. Perusmaa: moreenisora.

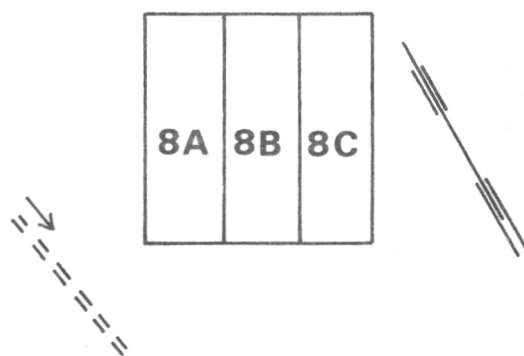
Kuivatussuhteet: v. 1921 ja 1938 kaivettujen 0,6 m syvien ojien välisellä 75 m:n levyisellä saralla.

Koealojen tarkoitus: A-osalla: kasvun tutkiminen, alue käsitelty toistuvien harvennuksin

B-osalla: uudistumisen tutkiminen, puusto muodostunut ylispuiden alla jotka poistettiin v. 1956

C-osalla: uudistumisen tutkiminen, alue paljaaksihakattu 1938, myöhemmin on tutkittu kasvun kehitystä.

Puusto kuutioitu ja harvennettu keväällä 1981.



| Koe-ala | Puulaji kpl/ha | Pohja- pinta-ala m ² /ha | Kuutio m ³ /ha | Kasvu m ³ /ha/v | Kokonaistuotto ojituksen jälkeen |
|---------|-------------------|---|------------------------------|-------------------------------|--|
| 8A | mä 100 | 3,07 | 20,51 | | |
| | ku 610 | 3,90 | 18,41 | | |
| | ko 50 | 0,66 | 3,91 | | |
| | yht. 760 | 7,62 | 42,88 | 4,47 | 156,13 |
| 8B | mä 260 | 9,09 | 55,76 | | |
| | ku 60 | 0,56 | 2,76 | | |
| | ko 340 | 2,03 | 8,81 | | |
| | yht. 660 | 11,67 | 67,33 | 4,03 | 141,81 |
| 8C | mä 400 | 9,13 | 56,70 | | |
| | ku | | | | |
| | ko 340 | 3,51 | 18,82 | | |
| | yht. 740 | 12,64 | 75,52 | 3,69 | 141,47 |

KOHDE 5

Koeala 7

Alkuperäinen suotyyppi saraneva (Sn)

Turvekerroksen paksuus 1,2 m. Perusmaa: hiekkamoreeni.

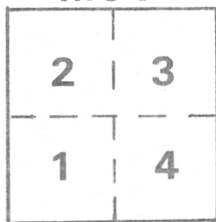
Kuivatussuhteet: V.1921 ja 1952 kaivettujen 0,6 m syvien ojien välisellä 49 m leveällä saralla. Koealan tarkoitus: Tutkia ojituksen, lannoituksen ja puuntuhkan vaikutusta puuston kasvuun. Puusto aikaansaatu suorittamalla 1944 männyn ruutukylvö. Harvennus suoritettu kolme kertaa v.1964, 1976 ja 1981.

4.-13.6.1952 koeala jaettiin neljään osaan ja lannoitettiin, V.1981 suoritettiin jatkolannoitus, harvennus ja puuston mittaus sekä ruudun osat erotettiin toisistaan ojilla.

Lannoituskäsittelyt: kg/ha alkuaineina

| 4 - 13. 6.1952 | | | | 29.9. 1981 | | | | |
|----------------|-------------------|---------|---------|-------------------|---------------------|---------|---------|---------|
| osa nro | Puun tuhkaa kg/ha | P kg/ha | K kg/ha | Puun tuhkaa kg/ha | Alkuaineina P kg/ha | K kg/ha | P kg/ha | K kg/ha |
| 1 | 5000 | | | 5000 | 120 | 355 | | |
| 2 | 5000 | | 119 | 5000 | 120 | 355 | 42 | |
| 3 | 5000 | 50 | | 5000 | 120 | 355 | | 119 |
| 4 | 5000 | 50 | 119 | 5000 | 120 | 355 | 42 | 119 |

nro 7



Käytetyt lannoitteet:

- v.1952 Kalisuola (50% K₂O) 286 kg/ha
 - "- Hienofosf. (40% P₂O₅) 286 kg/ha
 - v.1981 Kalisuolaa (60% K₂O) 286 kg/ha
 - "- Raakafosf. (34% P₂O₅) 286 kg/ha
 - "- Puuntuhkaa 5000 kg/ha
- sisältää P 24 kg/tn, K 71 kg/tn.

Puusto mittauksessa, kesäkuu 1981

| Osa | kpl/ha | m ³ /ha | kasvu m ² /ha | Pohja-pinta-ala | Kokonais-tuotto m ² /ha |
|-----|--------|--------------------|--------------------------|-----------------|------------------------------------|
| 1 | 1143 | 79 | 9,2 | 14,0 | 121 |
| 2 | 1028 | 91 | 6,8 | 15,8 | 118 |
| 3 | 1114 | 70 | 6,3 | 14,0 | 116 |
| 4 | 1314 | 80 | 6,5 | 16,1 | 120 |

KOHDE 6

Tuhkalannoituskoe 29.9.1981

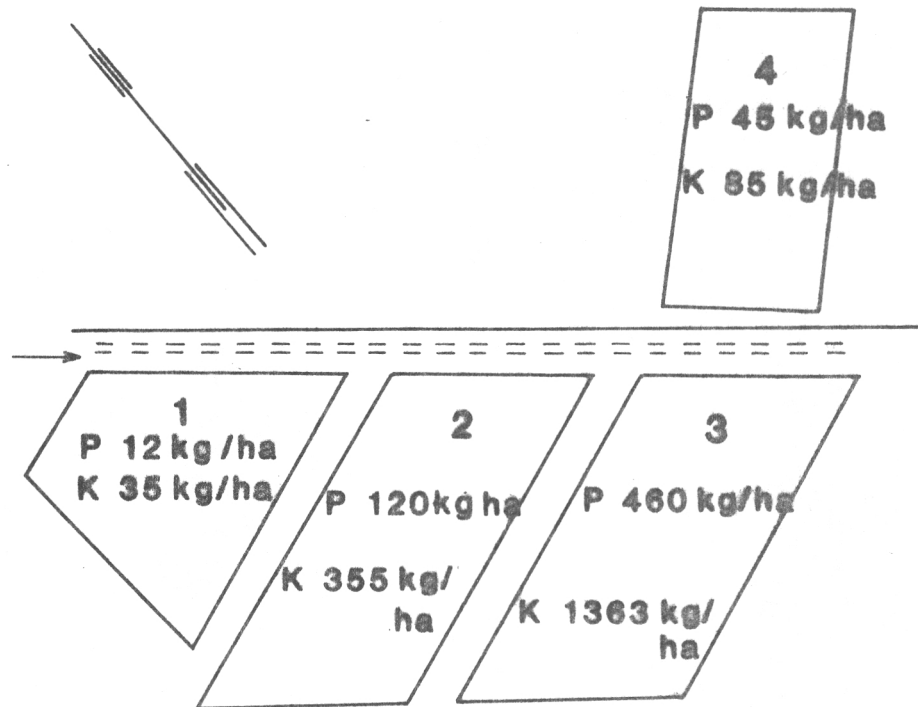
Alkuperäinen suotyyppi suursaraneva (SsN).

Suotyyppi koetta perustettaessa ruohoinen suursararäme.

Kuivatussuhteet: V. 1921 ja 1952 kaivettujen 0,8 m syvien ojien välisellä 50 m leveällä saralla. Täydennysojitus v. 1981.

Puusto syntynyt ojituksen jälkeen luontaisesti.

Lievä puuston harvennus koetta perustettaessa.



Käsittely:

| Ruutu nro | Tuhkaa kg/ha | Suo-PK kg/ha |
|-----------|-----------------|-----------------|
| 1 | 500 | - |
| 2 | 5000 | - |
| 3 | 20000 | - |
| 4 | - | 500 |

Käytetyt lannoitteet: PK=suometsien PK-lannos (0-20-20-B 0,2%)

Puuntuhkaa tuotu Huovinrinteen varuskunnasta ja analysoitu, jolloin saatiin seuraavat pitoisuudet (kg/t):

N = 0,2, P = 24, K = 71, Ca = 277, Mg = 39,
Zn = 5,0, Mn = 14,9, Cu = 0,2, B = 0,4

KOHDE 7

Koeala 12 A

Alkuperäinen suotyyppi, suursarakalvakkaneva

Turvekerroksen paksuus: 0,70 m.

Perusmaa: Moreenisora

Kuivatussuhteet: v. 1921 ja 1938 kaivettujen 0,70 m syvien
ojien välisellä 85 m leveällä saralla.

Koealan tarkoitus: uudistumisen, kasvun ja lannoituksen
tutkiminen.

Metsikön perustaminen: Luontaisesti syntynyt aukkoinen män-
nyn taimisto jota täydennetty 1942 männyn ruutukylvöllä.

Koeala lannoitettu joulukuussa 1953 seuraavasti:

Kalисуolaa (48 % K_2O) 490 kg/ha (K 195 kg/ha)

Hienofosf. (28,5 % P_2O_5) 980 " (P 122 kg/ha)

Kalkkikivijauhetta 4900 "

Puusto mitattu v. 1976, jolloin puustoa oli

| Runko- luku kpl/ha | Pohjapinta-ala m^2/ha | Kuutiomäärä m^3/ha |
|--------------------------|----------------------------|-------------------------|
| Mänty 680 | 7,42 | 37,90 |
| Kuusi 24 | 0,02 | |
| Koivu 726 | 2,59 | 11,26 |
| Yht. 1467 | 10,03 | 49,16 |

KOHDE 8

Koeala 12 B

Alkuperäinen suotyyppi: Tupasvillasaraneva (TSN)

Perusmaa: Kivikko

Kuivatussuhteet: V. 1921 ja 1938 kaivettujen 0,8 m syvien ojien välisellä n. 65 m leveällä saralla

Koealan tarkoitus: uudistumisen, kasvun ja lannoituksen tutkiminen.

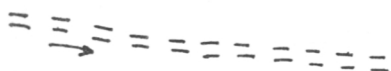
V. 1981 keväällä koeala jaettiin ojalla neljään osaan.

Puusto harvennettiin ja mitattiin sekä koealan osat lannoitettiin 29.9.1981 seuraavasti:

12 B

| | |
|---------------------------------------|--|
| P 87 kg/ha K 166 kg/ha 3 | 0 4 |
| P 89 kg/ha K 199 kg/ha 1 | Tuhkaa P 144 kg/ha K 426 kg/ha 2 |

- osa 1 raakafosf. (34% P₂O₅) 600 kg/ha
+ kalisuolaa (60% K₂O) 400 "
- osa 2 puuntuhkaa 6000 "
- osa 3 suometsien PK (0-20-20 B 0,2⁴) 1000 "
- osa 4 0=lannoittamaton



Puusto IV 1981

| Osa | Runko- luku kpl/ha | m ³ /ha | Pohja- pinta - ala | Keski- pituus | Keski- läpi- mitta |
|-----|--------------------------|--------------------|--------------------------|------------------|--------------------------|
| 1 | 2325 | 37,6 | 9,42 | 6,3 | 6,9 |
| 2 | 1950 | 46,4 | 11,07 | 7,3 | 8,2 |
| 3 | 2125 | 41,3 | 10,37 | 6,3 | 7,6 |
| 4 | 2175 | 44,9 | 10,78 | 6,9 | 7,7 |

KOHDE 9

Koeala 11

Alkuperäinen suotyyppi: suursararäme (SsR)

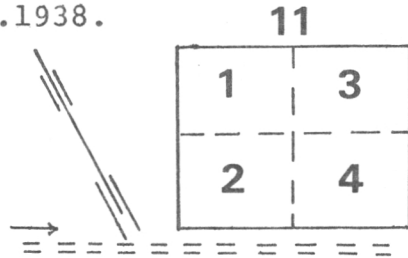
Turvekerroksen paksuus 2,50 m,

Perusmaa: Savi

Kuivatussuhteet: v.1921 ja 1935 kaivettujen 0,8 m syvien ojien välisellä noin 50 m leveällä saralla.

V.1950 on koealalle kaivettu täydennysoja.

Koealan tarkoitus: kasvun ja lannoituksen vaikutuksen tutkiminen
Puusto syntynyt luontaisesti, ylispuut poistettu ja taimikko tasattu v.1938.



Vuonna 1953 koeala jaettiin neljään osaan ja suoritettiin lannoitus seuraavasti:

| Osa- ruutu | Lannoitteita kg/ha | | | | Kalkkikivi- jauhetta |
|---------------|---|-----|---------------------------|-----|-------------------------|
| | Hienofosf. (28,5 % P ₂ O ₅) | P | Kalисуоlаа (48 % K 20) | K | |
| 1 | 1 000 | 124 | 500 | 199 | - |
| 2 | 2 000 | 248 | 1 000 | 398 | - |
| 3 | 1 000 | 124 | 500 | 199 | 5 000 |
| 4 | 2 000 | 248 | 1 000 | 398 | 5 000 |

v.1976 osaruudut mitattiin ja harvennettiin lievästi,
alla mittaustulokset:

| osa- ruutu | runkoluku kpl/ha | Puusto m ³ /ha | kasvu m ³ /ha/v | pohja- pinta-ala m ² /ha | keski- läpimitta cm | puuston ikä, v. |
|---------------|---------------------|------------------------------|-------------------------------|---|---------------------------|--------------------|
| 1 | 1599 | 44,65 | 3,67 | 10,10 | 4,9 | 42 |
| 2 | 1633 | 106,47 | 6,98 | 18,65 | 15,01 | 45 |
| 3 | 1665 | 74,36 | 5,07 | 14,79 | 12,6 | 55 |
| 4 | 2366 | 104,99 | 7,31 | 18,41 | 16,0 | 55 |

KOHDE 10

Koeala 13

Suotyyppi koealaa perustettaessa -5l mustikkainen puolukka-
turvekangas

Turvekerroksen paksuus 0,70 m

Perusmaa: moreenisora

Kuivatussuhteet: v.1921 ja 1938 kaivettujen 0,7 m syvien
ojien välisellä noin 70 m leveällä saralla.

Koealan tarkoitus: selvittää ojituksen vaikutus
puiden kasvuun ja aluskasvillisuuteen

Puusto käsitelty toistuvien harvennuksin.

Viimeinen mittaus VI/1976, josta kasvu ja tuottotulokset:

| Puulaji kpl/ha | Puuston ikä v. | Pohja- pinta-ala m ² /ha | Puusto m ³ /ha | Kasvu m ³ /ha/v | Kokonaistuotto ojituksen jälkeen m ³ /ha |
|-------------------|-------------------|---|------------------------------|-------------------------------|--|
| mä 374 | 103 | 14,48 | 139,2 | 3,99 | 172,84 |
| ku 741 | 93 | 13,72 | 121,1 | 5,30 | 141,81 |
| ko 74 | 84 | 1,79 | 11,7 | 0,20 | 65,16 |
| yht. 1191 | 96 | 29,99 | 272,0 | 9,49 | 379,81 |

KOHDE 11

Koela 14 A ja B

Suotyyppi koelaa perustettaessa v. 1951 puolukkainen mustikka-turvekangas.

Turvekerroksen paksuus 1,5 m.

Perusmaa: kivisora.

Kuivatussuhteet: v. 1921 kaivetusta 0,7 m syvästä sarkaojasta 7-40 m sarkaleveys 75-100 m.

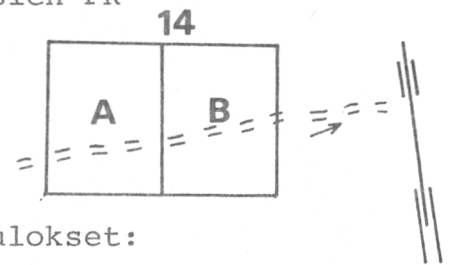
Koelan tarkoitus: ojituksen vaikutuksen ja luontaisen uudistumisen tutkiminen.

V. 1976 mittauksessa koela jaettiin kahteen osaan,

A-osalta raivattiin kuusen aliskasvusto pois.

Syksyllä 1981 A-osa lannoitettiin suometsien PK-lannoksella (0-20-20- B 0,2) 500 kg/ha

Alkuaineina: P 44 kg/ha K 83 kg/ha



V. 1976 mittauksissa saatiin seuraavat tulokset:

14 A-osa

| Puulaji kpl/ha | Puuston ikä v. | Pohja- pinta-ala | Puusto m ³ /ha | Kasvu m ³ /ha,v | Kokonaistuotto ojituksen jälk. m ³ /ha |
|-------------------|-------------------|---------------------|------------------------------|-------------------------------|---|
| mä 455 | 93 | 18,01 | 151,58 | | |
| ku 22 | 87 | 0,35 | 2,81 | | |
| ko 233 | 67 | 5,92 | 44,23 | | |
| yht. 1166 | 83 | 24,28 | 208,62 | 6,42 | 302 |

| 14 B-osa | | | | | |
|-------------------|-------------------|---------------------|------------------------------|-------------------------------|---|
| Puulaji kpl/ha | Puuston ikä v. | Pohja- pinta-ala | Puusto m ³ /ha | Kasvu m ³ /ha,v | Kokonaistuotto ojituksen jälk. m ³ /ha |
| mä 355 | 93 | 13,11 | 112,75 | | |
| ku 2155 | 87 | 5,06 | 26,56 | | |
| ko 322 | 67 | 9,31 | 75,35 | | |
| yht. 2833 | 83 | 27,49 | 214,63 | 6,42 | 283 |

