



VAKOLA

PPA 1
03400 VIHTI
913-46211

VALTION MAATALOUSTEKNOLOGIAN TUTKIMUSLAITOS
STATE RESEARCH INSTITUTE OF ENGINEERING IN AGRICULTURE AND FORESTRY

KOETUSSELOSTUS TEST REPORT

NUMERO 1206

RYHMÄ 13

VUOSI 1987



VALMET 2105 TRAKTORI
VALMET 2105 TRACTOR

KOETUTTAJA:
ENTRANT

VALMET Oy, Traktoritehdas
Suolahti

VALMISTAJA:
MANUFACTURER

Volvo BM AB, Eskilstuna, Ruotsi

HINTA 1. 9. 1986:

Valmet 2105: 322 300 mk

TIEDOT

Tämän selostuksen tekniset tiedot ja mittausarvot on otettu OECD-koetusselostuksesta n:o 978. Mittaukset on tehty Ruotsin Statens Maskinprovningar -koetuslaitoksella. Ohjaamon kuva, ja päämitat sekä painot on mitattu VAKOLAssa.

Traktori

Tyyppi Valmet 2105: nelipyöräveto

Moottori

Malli	Volvo TD 60 K
Tyyppi	nelitahtinen, ahdettu ja välijäähdytetty suoraruiskutusdiesel
Suurin teho ¹	120 kW nopeudella 2300 r/min
Sylinterimäärä	6
Läpimitta	98,4 mm
Iskunpituus	120 mm
Iskutilavuus	5480 cm ³
Ruiskutuspumppu	Bosch, rivipumppu
Jäähdytys	nestejäähdytys
Suurin voimanottoakseliteho	114,5 kW moottorin nopeudella 2293 r/min
Polttoaineen kulutus suurimmalla teholla	33,3 l/h ja 245 g/kWh
Sitkeys	12 %

¹Valmistajan ilmoitus, DIN 70020 netto

Kytkin Erillinen voa- ja ajokytkin

Vaihteisto

Vaihteiden määrä 16 ajo- ja 4 peruutusvaihdetta
 Synkronointi ei ole
 Pikavaihte on

Taka-akseli

Tasauspyörästäön lukko Jalalla käytettävä sähköhydraulisesti toimiva mekaaninen lukko

Etupyöräveto

Kytkin Vipukytkimellä käytettävä sähköhydraulisesti toimiva sakarakytkin
 Tasauspyörästäön lukko Kitkalukko

Voimanotto

Käyttövivut Vipukytkimellä käytettävä sähköhydraulisesti toimiva kuiva monilevykytkin ja käsivaihte
 Nopeus 540 r/min 6-urainen 35 mm:n akseli, moottorin nopeus 2067 r/min
 Nopeus 1000 r/min 21-urainen 35 mm:n akseli, moottorin nopeus 2042 r/min
 Ajovoimanotto 16.672 tai 31.261 voimanottoakselin kierrosta yhtä takapyörän kierrosta kohti. Ajovoimanottoa voi käyttää ainoastaan aluevaihteen hitaalla (L) alueella.

Nostolaite	kokoluokka 2 ja 3
Toiminnot	Asennonsäätö, vetovastussäätö ja laskunopeuden säätö, uiva-asento sekä lukitusventtiili nostolaitteen lukitsemiseksi yläasentoon.
Vetovastustunustelun paikka	Vetovarsissa
Nostovoima työkoneessa	35,7 kN

Työkonehydrauliikka

Tyyppi	Avoin vakiovirtahydrauliikka
Liitännät	1 kpl yksitoimisia 2 kpl kaksitoimisia, joista toisen voi muuttaa yksitoimiseksi
Suurin paine²	17.0-17.8 MPa (170-178 bar)
Suurin tuotto	61,0 l/min
Suurin sallittu työkoneeseen siirrettävä öljymäärä	36 l

Ohjaus

Tyyppi	Hydrostaattinen
Kääntöympyrän halkaisija ilman ohjausjarruja,	10,7 m

Jarrut

Tyyppi	Hydrauliset, kuivat alipainetehostetut levyjarrut
Hidastuvuus	3,3 m/s ²
Poljinvoima	250 N

²valmistajan säätöarvo

Renkaat

Edessä	16.9 R 28
Takana	20.8 R 38

Päämitat

Akseliväli	285 cm
Pienin maavara	
edessä	54 cm
takana	38 cm
Leveys	244 cm
Korkeus	340 cm
Pituus	472 cm

Painot

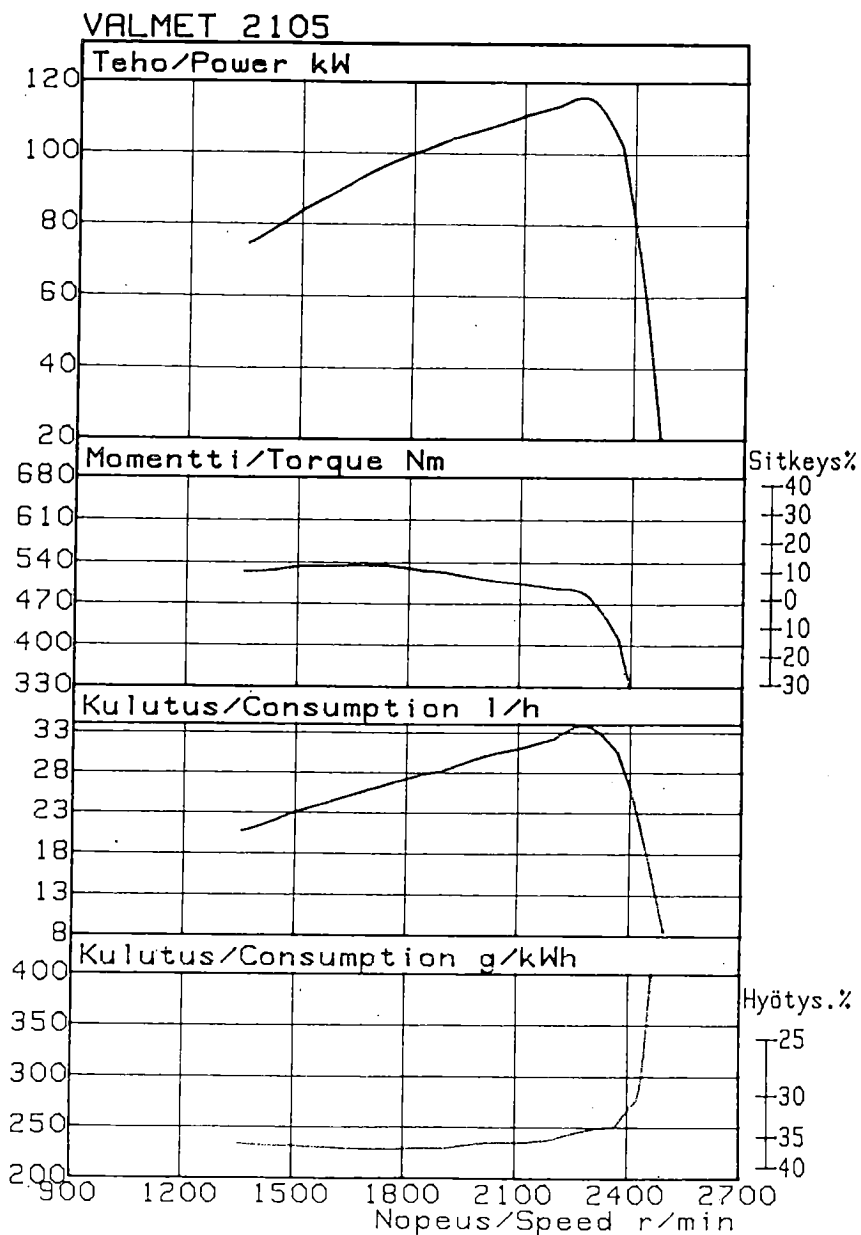
Etuakselipaino	2130 kg(34 %)
Taka-akselipaino	4050 kg
Kokonaispaino	6180 kg

Ohjaamo

Malli	Volvo BM Valmet H 2650
Melu	81 dB(A)

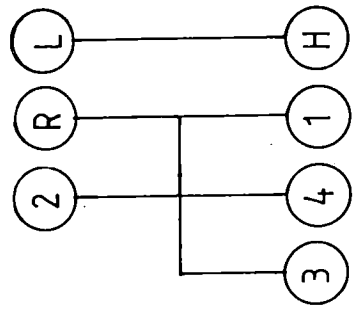
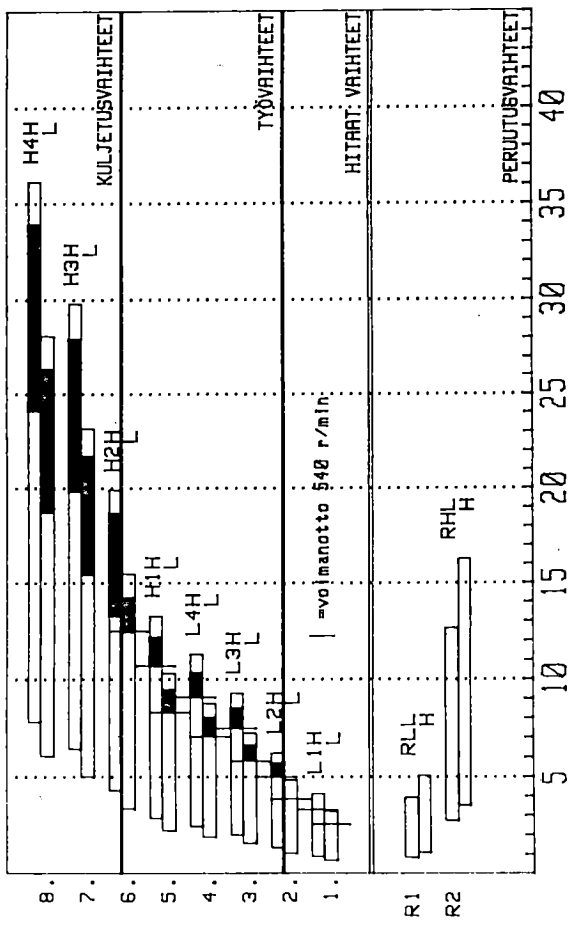
Vihti 1.12.1986

VALTION MAATALOUSTEKNOLOGIAN TUTKIMUSLAITOS



VALMET 2105 550-2550 r/min 20.8-38

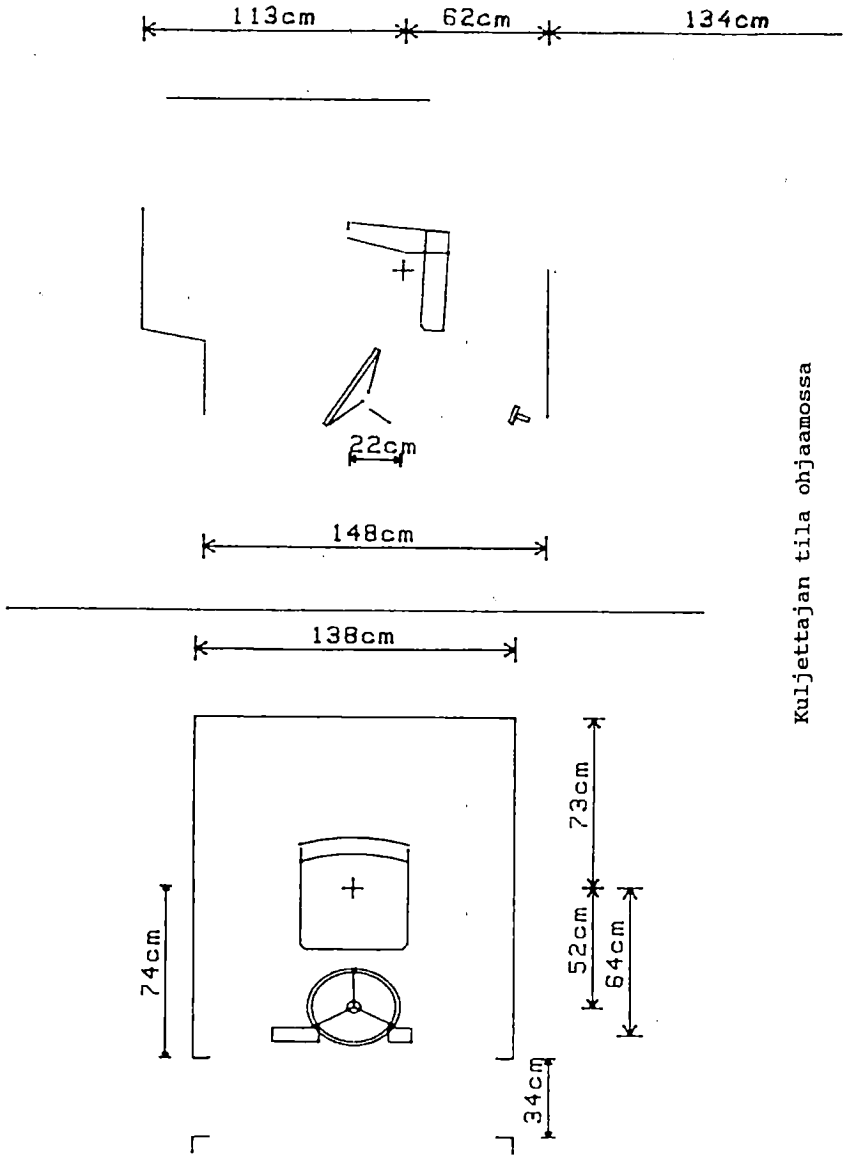
Nim.nop.
km/h



Nopeus/Speed km/h

Vaihdenupeudet ja vaihdekaavio

VALMET 2105



Kuljettajan tila ohjaamossa

SI-yksiköiden ja vanhojen yksiköiden muuntotaulukko

SI-yksikkö		SI-yksikkö	
1 N	= 0,10 kp	1 kp	= 9,81 N
1 kW	= 1,36 hv	1 hv	= 0,74 kW
1 W	= 0,86 kcal/h	1 kcal/h	= 1,16 W
1 Nm	= 0,10 kpm	1 kpm	= 9,81 Nm
1 MJ	= 0,28 kWh	1 kWh	= 3,60 MJ
1 kJ	= 0,24 kcal	1 kcal	= 4,19 kJ
1 MPa	= 9,81 kp/cm ²	1 kp/cm ²	= 0,10 MPa
1 Pa	= 0,10 mm H ₂ O	1 mm H ₂ O	= 9,81 Pa
1 kPa	= 7,51 mm Hg	1 mm Hg	= 0,13 kPa
1 g/kWh	= 0,74 g/hvh	1 g/hvh	= 1,36 g/kWh

Etullitteltä

mega = M = 1000000	milli = m = 0,001
kilo = k = 1000	mikro = μ = 0,000001

1) Käyttöominaisuudet ja kestävyys arvostellaan seuraavia arvosanoja käyttäen:	1) Bruksegenskaperna och hållbarheten bedöms enligt följande skala:	1) The functional performance and durability ratings are:
erittäin hyvä — 5	mycket god — 5	very good — 5
hyvä — 4	god — 4	good — 4
tyyydyttävä — 3	nöjaktig — 3	satisfactory — 3
välttävä — 2	försvarlig — 2	fair — 2
huono — 1	dålig — 1	poor — 1

Koetus- ja tutkimustulosten vanhenemisen vuoksi sekä väärinkäsitusten ja harhauttavien tietojen välttämiseksi koetus- ja tutkimusloluksia tai erillisiä koetus- ja tutkimustuloksia ei ole lupa julkaista eikä kirjallisesti esittää ilman tutkimuslaitoksen kussakin tapauksessa erikseen antamaa kirjallista lupaa.

