



VAKOLA

PPA 1
03400 VIHTI
913-46211

VALTION MAATALOUSTEKNOLOGIAN TUTKIMUSLAITOS
STATE RESEARCH INSTITUTE OF ENGINEERING IN AGRICULTURE AND FORESTRY

KOETUSSELOSTUS TEST REPORT

NUMERO 1203

RYHMÄ 13

VUOSI 1986



FIATAGRI 80—90 ja FIATAGRI 80—90 dt TRAKTORIT
FIATAGRI 80—90 and FIATAGRI 80—90 dt TRACTORS

MAAHANTUOJA:
IMPORTER Työväline Oy
Espoo

VALMISTAJA:
MANUFACTURER Fiat Trattori
Italia

HINTA 1.6. 1986: Fiatagri 80—90 : 151.900 mk
Fiatagri 80—90 dt: 183.800 mk

TIEDOT

Fiatagri 80-90:n traktorin tekniset tiedot ja mittausarvot on otettu OECD-koetusselostuksesta n:o 934. Mittaukset on tehnyt CEMAGREF-koetuslaitos Ranskassa. Ohjaamon kuva, lämmityslaitetulokset ja päämitat sekä painot on mitattu VAKOLassa.

Traktori

Tyyppi	Fiatagri 80-90	: takapyöräveto
	Fiatagri 80-90 dt:	nelipyöräveto

Moottori

Malli	Fiat 8045-05
Tyyppi	nelitahtinen, ahtamaton suoraruiskutusdiesel
Suurin teho ¹	58,8 kW nopeudella 2500 r/min
Sylinterimäärä	4
Läpimitta	104 mm
Iskunpituus	115 mm
Iskutilavuus	3908 cm ³
Ruiskutuspumppu	Bosch, jakajapumppu
Jäähdytys	nestejäähdytys
Suurin voimanottoakseliteho	55,3 kW moottorin nopeudella 2480 r/min
Polttoaineen kulutus suurimmalla teholla	15,9 l/h ja 240 g/kWh
Sitkeys	15 %

¹Valmistajan ilmoitus, DIN 70020 netto

Kytkin

Parikytkin

Vaihteisto

Vaihteiden määrä 12 ajo- ja 4 peruutusvaihdetta

Synkronointi Päävaihteisto

Taka-akseli

Tasauspyörästön lukko Jalkapolkimella käytettävä mekaaninen lukko

Etupyöräveto

Fiatagri 80-90 dt

Kytkin Mekaaninen kytkin

Tasauipyörästön lukko Vapaakytkin

Voimanotto

Käyttövivut Käsikytkin ja käsivaihde

Nopeus 540 r/min 6-urainen 35 mm akseli, moottorin nopeus 2198 r/min

Nopeus 1000 r/min Lisävaruste

Ajovoimanotto 8,9 (tai 15,2; lisävaruste) voimanottoakselin kierrosta yhtä takapyörän kierrosta kohti.

Nostolaite

Toiminnot Asennonsäätö, vetovastussäätö, laskunopeuden säätö sekä pikanosto ja -lasku

Vetovastustunustelun paikka Vetovarsissa

Nostovoima
työkoneessa Fiataqri 80-90
19,4 kN

Työkonehydrauliikka

Tyyppi Avoin vakiovirtahydrauliikka
Liitännät 2 kpl kaksitoimisia, muutettavissa
yksitoimisiksi
Suurin paine² 18,6-19,1 MPa (186-191 bar)
Suurin tuotto 35,5 l/min
Suurin sallittu
työkoneeseen siir- 26 l paikalliskäytössä tai
rettävä öljymäärä 12 l tilapäisessä ajossa

Ohjaus

Tyyppi Hydrostaattinen
Kääntöympyrän
halkaisija ilman Fiataqri 80-90 Fiataqri 80-90 dt
ohjausjarruja 7,5 m 10,4 m

Jarrut

Tyyppi Öljykylpyiset levyjarrut
Fiataqri 80-90
Hidastuvuus 3,7 m/s²
Poljinvoima 560 N
Renkaat Fiataqri 80-90 Fiataqri 80-90 dt
Edessä 7.50-18 6 PR 13.6-24 6 PR
Takana 16.9-34 8 PR 16.9-34 8 PR

²valmistajan säätöarvo

Päämitat	<u>Fiatagri 80-90</u>	<u>Fiatagri 80-90 dt</u>
Akseliväli	234 cm	231 cm
Pienin maavara		
edessä	52 cm	44 cm
takana	47 cm	47 cm
Leveys	206 cm	216 cm
Korkeus	273 cm	273 cm
Pituus	388 cm	403 cm

Painot

Etuakselipaino	1035 kg(32 %)	1530 kg(41%)
Taka-akselipaino	2210 kg	2230 kg
Kokonaispaino	3245 kg	3760 kg

Ohjaamo

Malli	Fiat CS16	Fiat CS 16
Melu	80,5 dB(A)	81,5 dB(A)

Fiatagri 80-90 dt

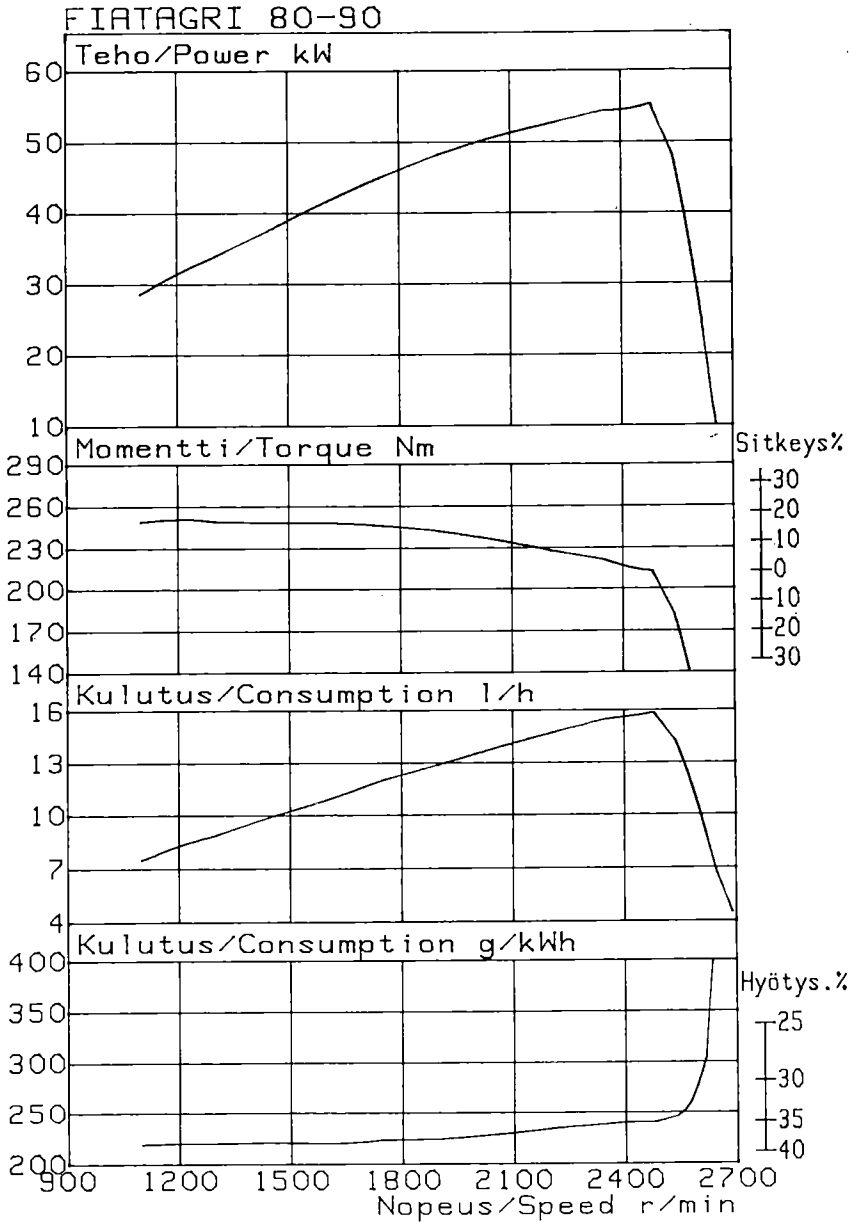
Lämmityslaite,
ohjaamon sisä-
lämpötila -15°C
pakkasessa

+33,5 °C

Suurin ohjaamon
lämpötilaero

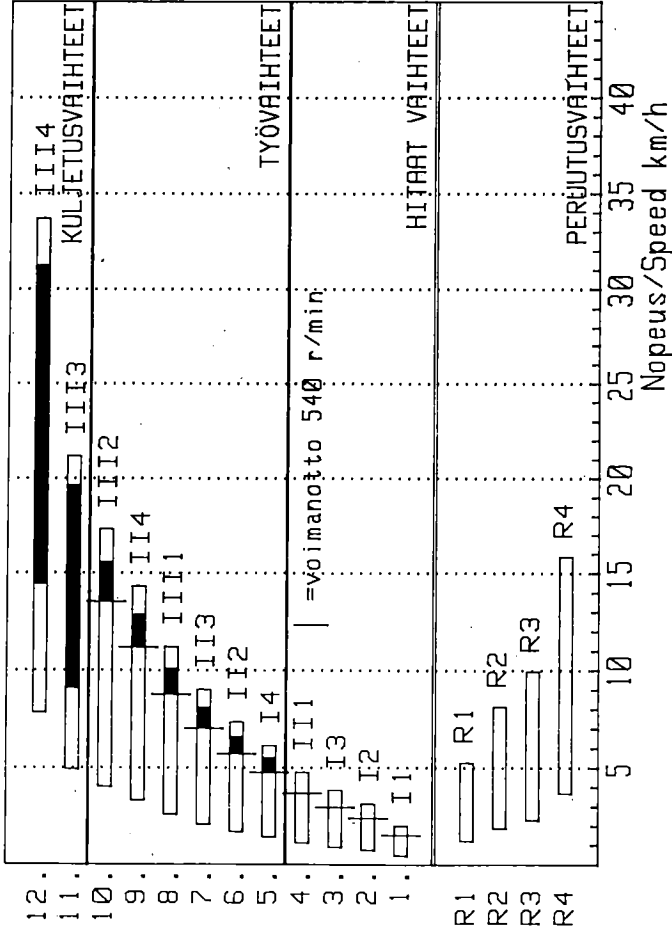
6,7 °C

Vihti 16.12.1986

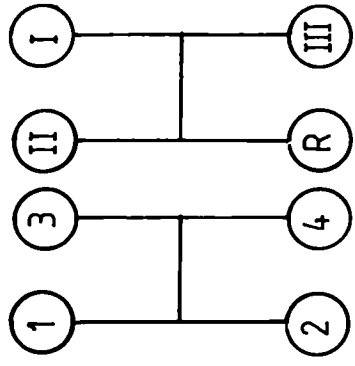


FIATAGRI 80-90 650-2800 r/min 16.9-34

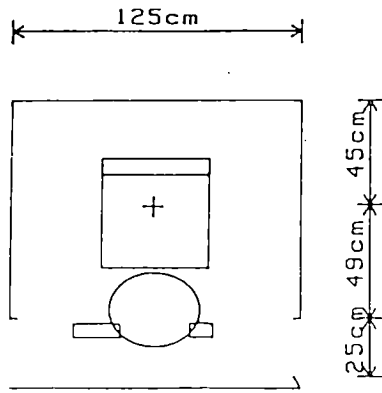
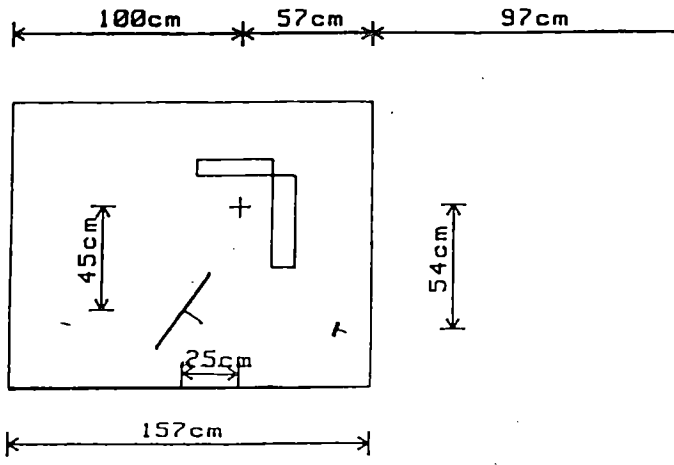
Nim.nop.
km/h



7



vaihdenupeudet ja vaihdekaavio



Kuljettajan tila ohjaamossa

SI-yksiköiden ja vanhojen yksiköiden muuntotaulukko

SI-yksikkö		SI-yksikkö	
1 N	= 0,10 kp	1 kp	= 9,81 N
1 kW	= 1,36 hv	1 hv	= 0,74 kW
1 W	= 0,86 kcal/h	1 kcal/h	= 1,16 W
1 Nm	= 0,10 kpm	1 kpm	= 9,81 Nm
1 MJ	= 0,28 kWh	1 kWh	= 3,60 MJ
1 kJ	= 0,24 kcal	1 kcal	= 4,19 kJ
1 MPa	= 9,81 kp/cm ²	1 kp/cm ²	= 0,10 MPa
1 Pa	= 0,10 mm H ₂ O	1 mm H ₂ O	= 9,81 Pa
1 kPa	= 7,51 mm Hg	1 mm Hg	= 0,13 kPa
1 g/kWh	= 0,74 g/hvh	1 g/hvh	= 1,36 g/kWh

Etullittelitä

mega = M = 1000000	milli = m = 0,001
kilo = k = 1000	mikro = μ = 0,000001

1) Käyttöominaisuudet ja kestävyys arvostellaan seuraavia arvosanoja käyttäen:	1) Bruksegenskaperna och hållbarheten bedöms enligt följande skala:	1) The functional performance and durability ratings are:
erittäin hyvä — 5	mycket god — 5	very good — 5
hyvä — 4	god — 4	good — 4
tydyttävä — 3	nöjaktig — 3	satisfactory — 3
välttävä — 2	försvarlig — 2	fair — 2
huono — 1	dålig — 1	poor — 1

Koetus- ja tutkimustulosten vanhenemisen vuoksi sekä väärinkäsitusten ja harhauttavien tietojen välttämiseksi koetus- ja tutkimusloetuksia tai erillisiä koetus- ja tutkimustuloksia ei ole lupa julkaista eikä kirjallisesti esittää ilman tutkimuslaitoksen kussakin tapauksessa erikseen antamaa kirjallista lupaa.

