



# VAKOLA

PPA 1  
03400 VIHTI  
913-46211

**VALTION MAATALOUSTEKNOLOGIAN TUTKIMUSLAITOS**  
STATE RESEARCH INSTITUTE OF ENGINEERING IN AGRICULTURE AND FORESTRY

## KOETUSSELOSTUS TEST REPORT

NUMERO 1198

RYHMÄ 13

VUOSI 1986



VALMET 705-4 TRAKTORI  
VALMET 705-4 TRACTOR

KOETUTTAJA: VALMET Oy, traktoritehdas  
ENTRANT Suolahti

VALMISTAJA: VALMET Oy, traktoritehdas  
MANUFACTURER Suolahti

HINTA 1. 8. 1986: 194 150 mk

**TIEDOT**

Tämän selostuksen tekniset tiedot ja mittausarvot on otettu OECD-koetusselostuksesta n:o 887. Mittaukset on tehty Ruotsin Statens Maskinprovningar-koetuslaitoksella. Ohjaamon kuva, ja päämitat sekä painot on mitattu VAKOLassa.

**Traktori**

Tyyppi Valmet 705-4: nelipyöräveto

**Moottori**

Malli	Valmet TD 44 DS7
Tyyppi	nelitahtinen, ahdettu suoraruiskutusdiesel
Suurin teho <sup>1</sup>	61 kW nopeudella 2100 r/min
Sylinterimäärä	4
Läpimitta	108 mm
Iskunpituus	120 mm
Iskutilavuus	4400 cm <sup>3</sup>
Ruiskutuspumppu	Bosch, rivipumppu
Jäähdytys	nestejäähdytys
Suurin voimanottoakseliteho	59,3 kW moottorin nopeudella 2100 r/min
Polttoaineen kulutus suurimmalla teholla	17,2 l/h ja 243 g/kWh
Sitkeys	20 %

---

<sup>1</sup>Valmistajan ilmoitus, DIN 70020 netto

<b>Kytkin</b>	Erillinen voa- ja ajokytkin
<b>Vaihteisto</b>	
Vaihteiden määrä	16 ajo- ja 8 peruutusvaihdetta
Synkronointi	Kaikki vaihteet
Pikavaihde	on
<b>Taka-akseli</b>	
Tasauspyörästön lukko	Painonapilla käytettävä sähköhydraulinen lukko
<b>Etupyöräveto</b>	
Kytkin	Vipuvälitteinen sakarakytkin
Tasauspyörästön lukko	Kitkalukko
<b>Voimanotto</b>	
Käyttövivut	Yhdistetty hydraulinen kytkin ja käsivaihde, pikapysäytys
Nopeus 540 r/min	6-urainen 35 mm:n akseli, moottorin nopeus 1860 r/min
<b>Nostolaite</b>	
Toiminnot	Asennonsäätö, vetovastussäätö ja laskunopeuden säätö
Vetovastustunustelun paikka	Vetovarsissa
Nostovoima työkoneessa	31,3 kN

**Työkonehydrauliikka**

Tyyppi	Avoin vakiovirtahydrauliikka
Liitännät	1 kpl yksitoimisia
	1 kpl kaksitoimisia
Suurin paine <sup>2</sup>	17 MPa (170 bar)
Suurin tuotto	48,0 l/min
Suurin sallittu työkoneeseen siir- rettävä öljymäärä	20 l (30 l, jos öljymäärää on lisätty 10 l)

**Ohjaus**

Tyyppi	Hydrostaattinen
Kääntöympyrän halkaisija ilman ohjausjarruja	8,5 m

**Jarrut**

Tyyppi	Öljykylpyiset levyjarrut
Hidastuvuus	4,3 m/s <sup>2</sup>
Poljinvoima	310 N

**Renkaat**

Edessä	13.6-24 6PR
Takana	18.4-34 8PR

---

<sup>2</sup>valmistajan säätöarvo

**Päämitat**

Akseliväli	232 cm
Pienin maavara	
edessä	43 cm
takana	41 cm
Leveys	214 cm
Korkeus	270 cm
Pituus	441 cm

**Painot**

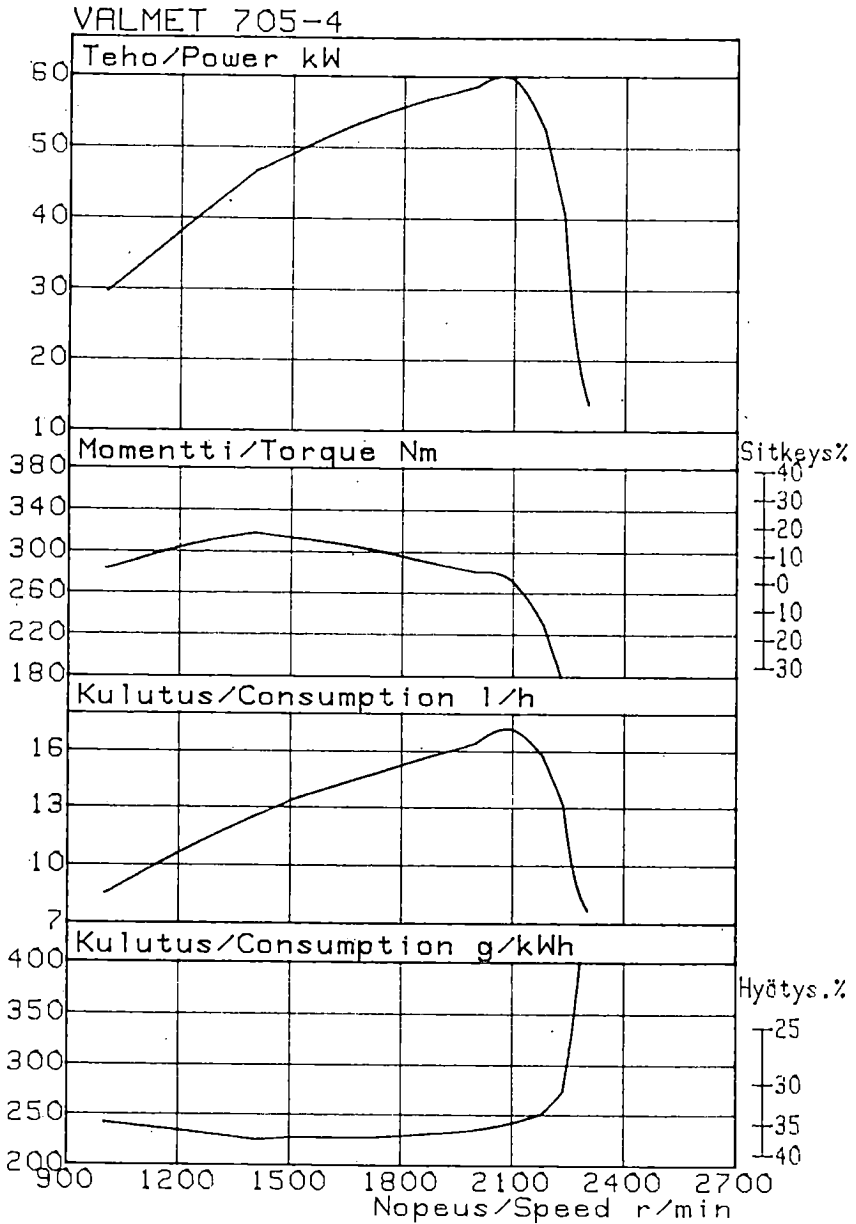
Etuakselipaino	1610 kg (43 %)
Taka-akselipaino	2140 kg
Kokonaispaino	3750 kg

**Ohjaamo**

Malli	Volvo BM Valmet H 505...805
Melu	84 dB(A)

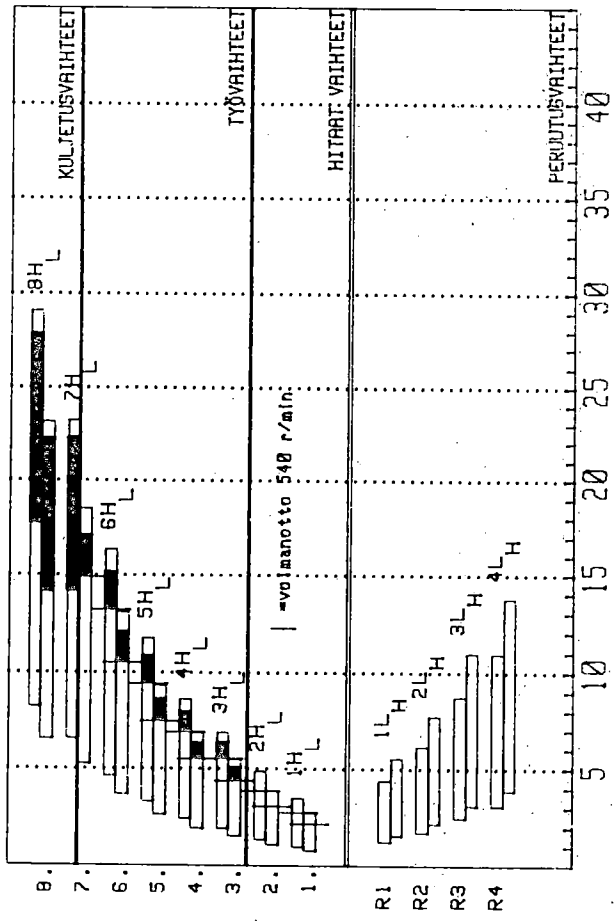
Vihti 20.11.1986

**VALTION MAATALOUSTEKNOLOGIAN TUTKIMUSLAITOS**



Voimanottoakselitehon mittaustulos (OECD n:o 887)

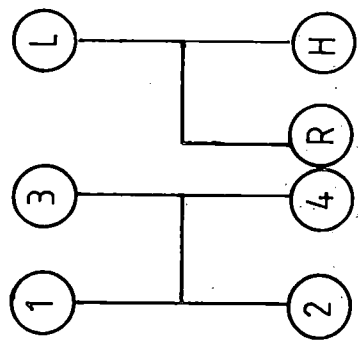
VALMET 705-4 650-2300 r/min 18.4-34



Nim.nop.  
km/h

- 26.6
- 21.2
- 16.9
- 15.9
- 11.9
- 10.7
- 7.6
- 6.5
- 4.3
- 3.5

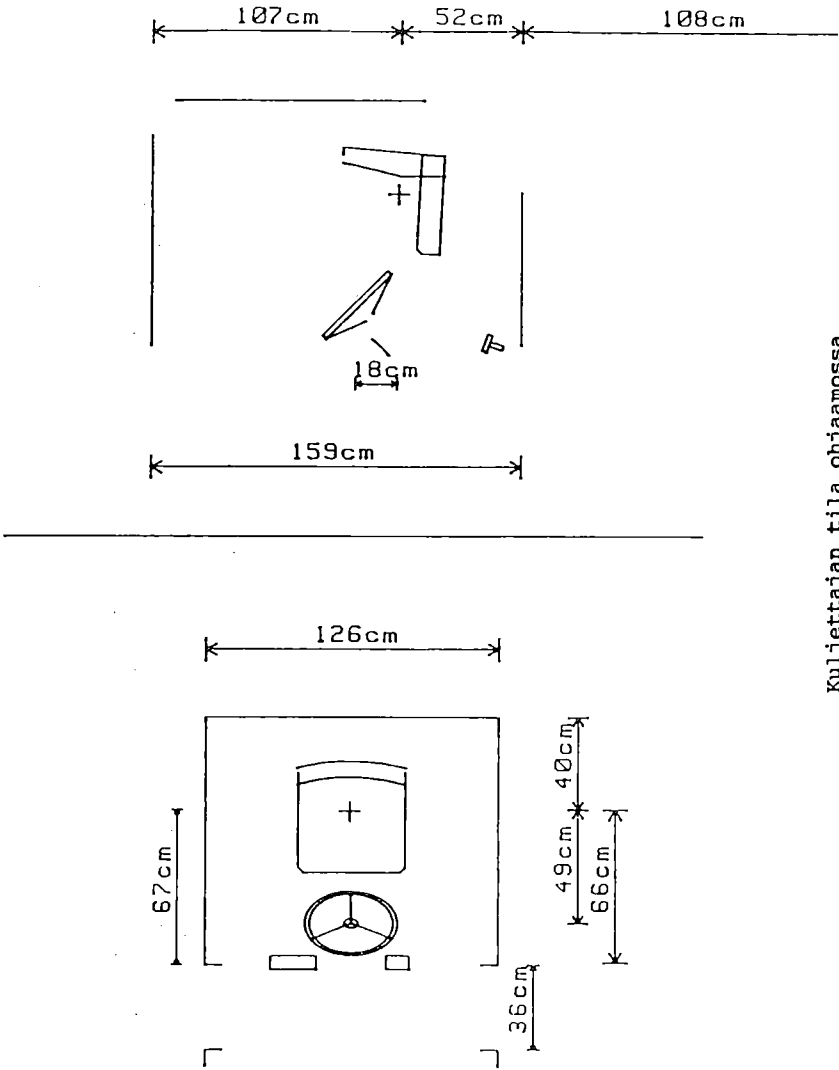
- 4.0
- 5.1
- 5.7
- 7.1
- 10.0
- 12.6



Nopeus/Speed km/h

Vaihdenepeudet ja vaihdekaavio

VALMET 705-4



Kuljettajan tila ohjaamossa



## SI-yksiköiden ja vanhojen yksiköiden muuntotaulukko

SI-yksikkö		SI-yksikkö	
1 N	= 0,10 kp	1 kp	= 9,81 N
1 kW	= 1,36 hv	1 hv	= 0,74 kW
1 W	= 0,86 kcal/h	1 kcal/h	= 1,16 W
1 Nm	= 0,10 kpm	1 kpm	= 9,81 Nm
1 MJ	= 0,28 kWh	1 kWh	= 3,60 MJ
1 kJ	= 0,24 kcal	1 kcal	= 4,19 kJ
1 MPa	= 9,81 kp/cm <sup>2</sup>	1 kp/cm <sup>2</sup>	= 0,10 MPa
1 Pa	= 0,10 mm H <sub>2</sub> O	1 mm H <sub>2</sub> O	= 9,81 Pa
1 kPa	= 7,51 mm Hg	1 mm Hg	= 0,13 kPa
1 g/kWh	= 0,74 g/hvh	1 g/hvh	= 1,36 g/kWh

## Etuliitteitä

mega = M = 1000000	milli = m = 0,001
kilo = k = 1000	mikro = $\mu$ = 0,000001

1) Käyttöominaisuudet ja kestävyys arvostellaan seuraavia arvosanoja käyttäen:	1) Bruksegenskaperna och hållbarheten bedöms enligt följande skala:	1) The functional performance and durability ratings are:
erittäin hyvä — 5	mycket god — 5	very good — 5
hyvä — 4	god — 4	good — 4
tydyttävä — 3	nöjaktig — 3	satisfactory — 3
välttävä — 2	försvarlig — 2	fair — 2
huono — 1	dålig — 1	poor — 1

Koetus- ja tutkimustulosten vanhenemisen vuoksi sekä väärinkäsitusten ja harhauttavien tietojen välttämiseksi koetus- ja tutkimusloistuksia tai erillisiä koetus- ja tutkimustuloksia ei ole lupa julkaista eikä kirjallisesti esittää ilman tutkimuslaitoksen kussakin tapauksessa erikseen antamaa kirjallista lupaa.

