



VAKOLA

PPA 1
03400 VIHTI
913-46211

VALTION MAATALOUSTEKNOLOGIAN TUTKIMUSLAITOS
STATE RESEARCH INSTITUTE OF ENGINEERING IN AGRICULTURE AND FORESTRY

KOETUSSELOSTUS TEST REPORT

NUMERO 1170

RYHMÄ 13

VUOSI 1986



VALMET 905-4 — TRAKTORI
VALMET 905-4 — TRACTOR

KOETUTTAJA
ENTRANT

Valmet Oy, Traktoritehdas,
PL 7, 44201 Suolahti

VALMISTAJA
MANUFACTURER

Valmet Oy, Traktoritehdas,
PL 7, 44201 Suolahti

HINTA 1. 1. 1986
PRICE

225 600,—

KOETUS

Volvo BM Valmet 905-4 traktori oli laitoksella suoritusarvomitauksissa OECD koetusselostusta varten vuonna 1984. Tämä koetuselostus perustuu näihin mittauksiin. Traktorin nimi vaihtui vuoden 1986 alusta. Vanha nimi oli Volvo BM Valmet ja uusi nimi on Valmet. Itse traktorimalliin ei tullut muutoksia.

TEKNISET TIEDOT**Traktori**

Tyyppi	Valmet 905-4
Valmistusnumero	502 537

Moottori

Malli	Valmet D 66 D9
Tyyppi	4-tahtinen suoraruiskutusdiesel
Valmistusnumero	20 902
Valmistajan ilmoittama suurin moottorin teho/nimellisopeus	77 kW/2100 r/min (DIN 70020 Netto)

Sylinterit	
lukumäärä	6
läpimitta	108 mm
iskunpituus	120 mm
iskutilavuus	6600 cm ³
puristussuhde	17
sylinteriputkityyppi	märät

Polttoainejärjestelmä	
ruiskutuspumppu	Bosch rivipumppu
pyörimisnopeuden säätöalue	650...2270 r/min

Ilmanpuhdistin	
tyyppi	kuiva paperisuodatin

Jäähdytysjärjestelmä	
tyyppi	nestejäähdytys
lämpötilan säätö	termostaatti

Sähköjärjestelmä	
jännite	12 V
maatto	- maatto
generaattori	vaihtovirta
latausteho	870 W
akun kapasiteetti	160 Ah

Käynnistin	3 kW
teho	automaattinen ruiskutushetken säätö,
kylmäkäynnistys	automaattinen polttoaineen lisäsyöttö sekä polttoainesuutin ja hehkulanka imusarjassa

Voimansiirto

Kytkin	
tyyppi	yksilevykytkin
läpimitta	330 mm
kytkinpinnat	keraamiset
Vaihteisto	
vivut	päävaihdevipu, aluevaihdevipu ja pika- vaihteen liukukytkin aluevaihdevivussa
synkronointi	kaikki vaihteet
vaihemäärä	16+4
Taka-akseli	
tasauspyörästön	
lukko	sähkökatkaisijalla hallittava
vähennyspyörästö	planeettapyörästö
Etupyörävetol ¹⁾	
tyyppi	mekaaninen
kytkentä	vipuvälitteinen sakarakytkin
voimansiirtoakseli	välirungon sisällä, keskellä
vähennyspyörästö	planeettapyörästö
tasauspyörästön lukko	kitkalukko
Voimanotto	
akseli, voa	kaksi akselia, 6-urainen \varnothing 35 mm ja 21-urainen \varnothing 35 mm
nopeusalueet	540 r/min ja 1000 r/min
käyttövivut	yhdistetty hydraulinen kytkin käsi- vaihde ja pikapysäytys
akselin korkeus	
maasta	6-urainen, 685 mm, 21-urainen 800 mm
välityssuhteet:	
540 r/min vastaava	1893 r/min, välitys = 3,506
moottorinopeus	
1000 r/min vastaava	2038 r/min, välitys = 2,038
moottorinopeus	

Nostolaite

Kokoluokka	2
Toiminnot	asennonsäätö, vetovastussäätö ja las- kunopeuden säätö
Käyttövivut	nostovipu, asennon-vetovastuksen ja laskunopeuden säätövivut, nostovipu traktorin takana

1) Koetraktori oli varustettu teollisuusmallin etuakselilla. Maatalousmallin etuakselin kantavuus ja kääntösäde ovat hieman pienemmät.

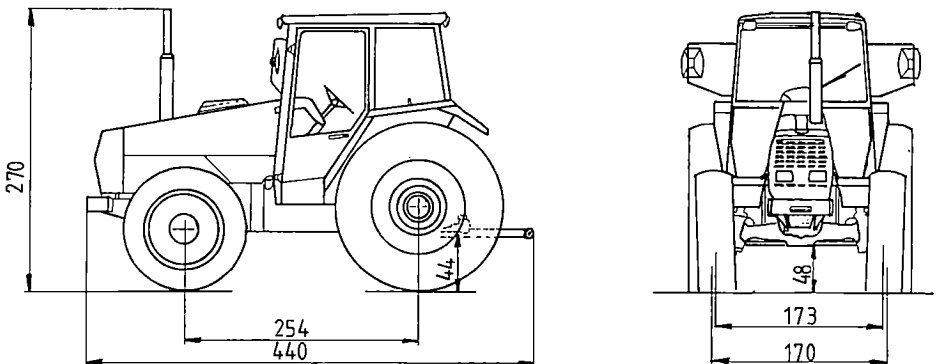
Vetovastustunnustelu	vetovarsien kautta
Vetokoukku	
korkeus maasta	53 cm
etäisyys taka-akse- lista	51 cm

Työkonehydrauliikka

Tyyppi	avoin vakiovirtahydrauliikka
Pumppu	hammaspyöräpumppu traktorin takana
Liitännät	yksi yksitoiminen ja yksi kaksitoi- minen
Toiminnot	nosto, vapaa, lasku ja yksitoimisen sylinterin nostolukitus
Suurin hydraulipaine	17 MPa

Ohjaus, jarrut ja renkaat

Ohjaus tyyppi	hydrostaattinen
------------------	-----------------



Kuva 1. Traktorin ulkomitat
Figure 1. Main dimensions of the tractor

Jarrut tyyppi seisontajarru	öljykylpyiset levyjarrut käsivipu, ajojarruihin vaikuttava
Renkaat edessä takana	13.6-R28 8PR 16.9-R38 8PR

Päämitat

Akseliväli	254 cm
Raideleveydet edessä takana	173-199 cm 152-211 cm
Pienin maavara edessä takana	48 cm, etuakselin alla 44 cm, vetokoukun alla
Ulkomitat, kuva 1 pituus korkeus leveys	440 cm 270 cm 218 cm, raideleveys takana 170 cm

Painot

etuakselipaino	1960 ¹⁾ kg, 48 % kokonaispainosta
taka-akselipaino	2150 kg
kokonaispaino	4110 kg
Akselikantavuudet etuakseli taka-akseli	3500 ²⁾ kg 7000 kg
Lisäpainot, enimmäis- määrät etupainot takapyöräpainot	14 kpl ä 30 kg 8 kpl ä 80 kg
Painopiste taka-akselin etupuolella korkeus maasta	119 cm 97 cm

-
- 1) Maatalousetuakselilla varustettuna: 1900 kg, 48% kokonaispainosta
 - 2) Maatalousetuakselilla varustettuna 3000 kg

Säiliöt	Nestetilavuus l	Vaihtoväli h
Polttoaine	180	9,31)
Moottoriöljy	16	200
Jäähdytysneste	24	1600 tai joka toinen vuosi
Voimansiirto ja hydrauliikka	51	800
Etuakselin tasauspyörästö	5	800
vähennyspyörästö	2 x 1,75	800

1) Täyttöväli, kun käyttöteho on 85 % suurimmasta tehosta.

Varusteet

Vakiovarusteet	lohkolämmitin, kaksi työvaloa edessä ja takana, työkaluja
Lisävarusteet	etupainot, takapyöräpainot, vetotanko, takalasinpyyhin ja pesulaite, kello, kattovilkku, työkonehydrauliikan lisäventtiilit, perävaunun jarruventtiilit, etulokasuojat, raidelevyyden kavennussarja, ilmastointilaite, suoja verkot, Overdrive tai Tractrol -pikavaihde, ryömintävaihde, varoitusvilkku, lisäilmanpuhdistin, kattotuletin, katon suojus, takalokasuojan levikkeet, vetokoukun ulkopuolinen laukaisuvipu.

Ohjaamo

Malli	Volvo BM Valmet H505...805
Istuin	
malli	Grammer DS 85 H/3A
säädöt	
ajosuunta	18 cm
korkeus	± 3 cm
paino	45-130 kg
Lämmityslaite	
puhallin	kolme nopeutta
lämpötilan säätö	nesteen virtausmäärää säätämällä
suuttimet	4 säädettävää suutinta kojetaulussa, 1 säädettävä suutin jalkatilassa
Mittarit	käyttötunti-, pyörintänopeus-, polttoaine- ja lämpömittari

Merkkivalot

moottorin lämpötilan ja öljynpaineen, vaihteiston lämpötilan ja öljynpaineen, latauksen, polttoaineen loppumisen, ilmanpuhdistimen tukkeutumisen, tasauspyörästön lukon, voimanulosoton, seisontajarrun, suunta-alojen, työvalojen, kaukovalojen ja stop merkkivalo.

ARVOSTELU

KÄYTTÖOMINAISUUDET

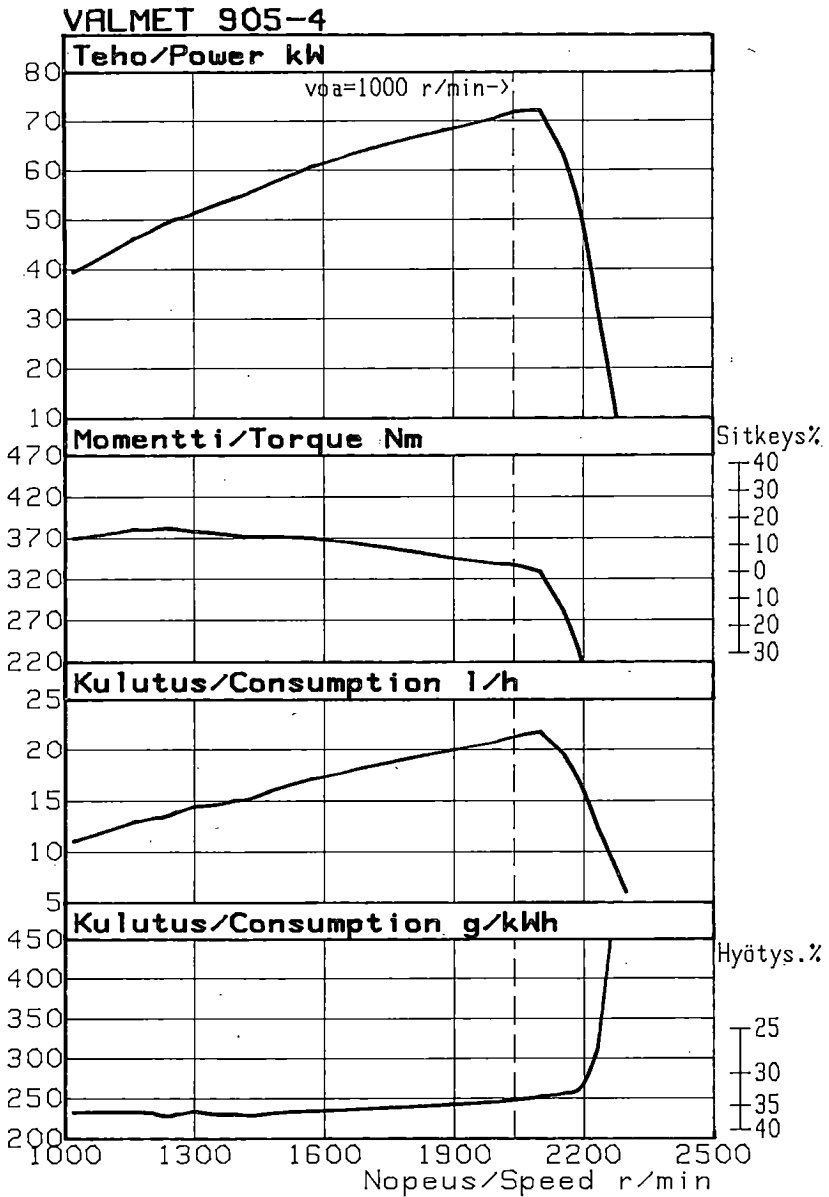
Moottori

Taulukko 1. Voimanottoakseliteho
Table 1. P.t.o. power

Voimanotto- akseliteho P.t.o. power	Voimanotto- akselin nopeus P.t.o. speed	Vastaava moottorin nopeus Equivalent engine speed	Vastaava moottorin vääntö- momentti Equivalent engine torque Nm	Polttoaineen kulutus Fuel consumption	
				l/h	g/kWh
Suurin teho - Maximum power					
72,2	1030	2100	328	21,8	253
Voimanottoakselin nimellinopeutta vastaava teho Power at standard p.t.o. speed					
71,8	1000	2038	337	21,4	249
Suurin vääntömomentti - Maximum torque					
49,7	610	1243	382	13,6	229

Taulukko 2. Sitkeys
Table 2. Torque back-up ratio

Pyörimisnopeuden väheneminen Decrease of engine speed	Suurin teho Maximum power	30 %	41 % (suurin momentti) (Maximum torque)
Moottorin pyörimisnopeus Engine speed	2100 r/min	1470 r/min	1243 r/min
Vääntömomentin kasvu Increase of torque	0	13 %	16 %

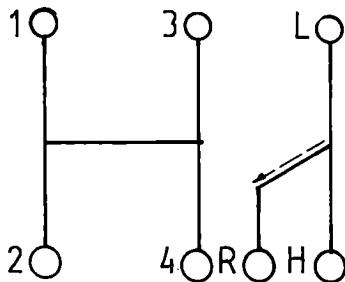
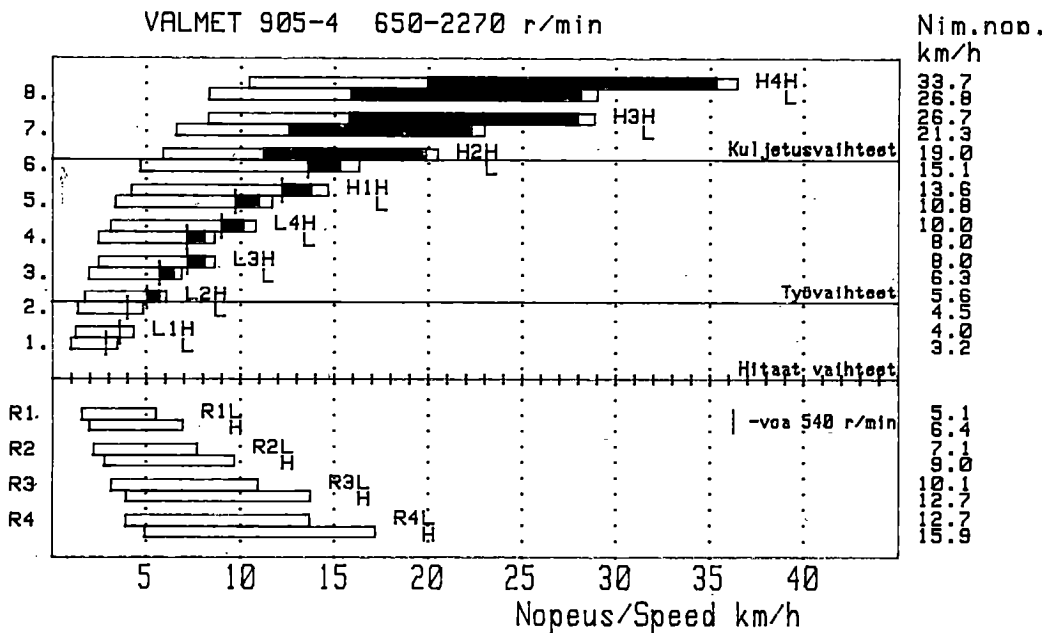


Kuva 2. Voimanottoakseliteho
Figure 2. Power take-off power

Moottorin käyttöominaisuudet:

- Traktorin polttoainetalous on tyydyttävä ja sitkeys välttävä

Voimansiirto



Kuva 3. Traktorin ajonopeudet ja vaihdekaavio
 Figure 3. Driving speeds and gear shift pattern

Voimansiirron käyttöominaisuudet

Traktorin vaihteiston porrastus on hyvä. Vaihdekaavio on selkeä ja kuormajakäytössä hyvä. Vaihteet kytkeytyvät hyvin, mutta vaihteen siirtomekanismit ovat hieman jäykät. Peruutusvaihteen käyttö on hieman hankalaa.

Nostolaite

Taulukko 3. Nostolaitteen nostovoimat

Table 3. Lifting forces

	Vetovarsien päässä At hitch points	Työkoneessa 610 mm vetovarsien päästä On the frame
Nostolaitteen nostovoima ala- asennosta ylä- asentoon Force exerted through full range	41,1 kN	30,9 kN

Nostolaitteen käyttöominaisuudet:

Nostovoima on hyvä ja nostolaitteen käyttö on helppoa. Vetovastussäätö toimii hyvin. Työkone ei kallistu nostettaessa riittävästi eteenpäin, jolloin pitkän työkoneen takapää ei nouse riittävästi ja esim. aurojen siivet oja ylitettäessä ottavat helposti maahan kiinni.

Työkonehydrauliikka

Taulukko 4. Työkonehydrauliikka
Table 4. External hydraulics

Suurin teho Maximum power	11,0 kW
Suurin hydrauliikan paine Maximum pressure	18,0 MPa
Suurin hydrauliikan tuotto Maximum delivery rate	47,5 l/min

Työkonehydrauliikan käyttöominaisuudet:

Työkonehydrauliikan paine on sopiva ja tuotto runsas. Tuotto saisi olla säädettävä.

Jarrut

Taulukko 5. Jarrukokeet
Table 5. Braking performance

Traktorin ajonopeus Travel speed	39 km/h
Keskimääräinen hidastuvuus Mean deceleration	3,2 m/s ²
Pysähtymismatka Stopping distance	17 m
Poljinvoima Pedal force	300 N

Jarrujen käyttöominaisuudet:

Tarvittava poljinvoima on kohtalainen ja jarrujen pito hyvä.

Ohjaus, mitat ja varusteet

Taulukko 6. Kääntöympyrä 1)

Table 6. Turning diameter

	Ilman ohjausjarruja Without brakes	Ohjausjarruin With brakes
Oikeaan Right	11,7 m	10,5 m
Vasempaan Left	11,8 m	11,6 m

1) Traktori oli varustettu teollisuusetuakselilla, maatalousetuakselilla varustetun traktorin kääntöympyrä ilman ohjausjarruja on 9,6 m.

Taulukko 7. Ohjauspyörän värinä

Table 7. Steering wheel vibration

Ohjauspyörästä mitattu suurin painotettu värinä Maximum weighted acceleration	0,50 m/s ²
Vastaava sallittu tauoton työaika Allowed daily exposure	Yli 8 h/vrk

Ohjaus, mitat ja varusteet:

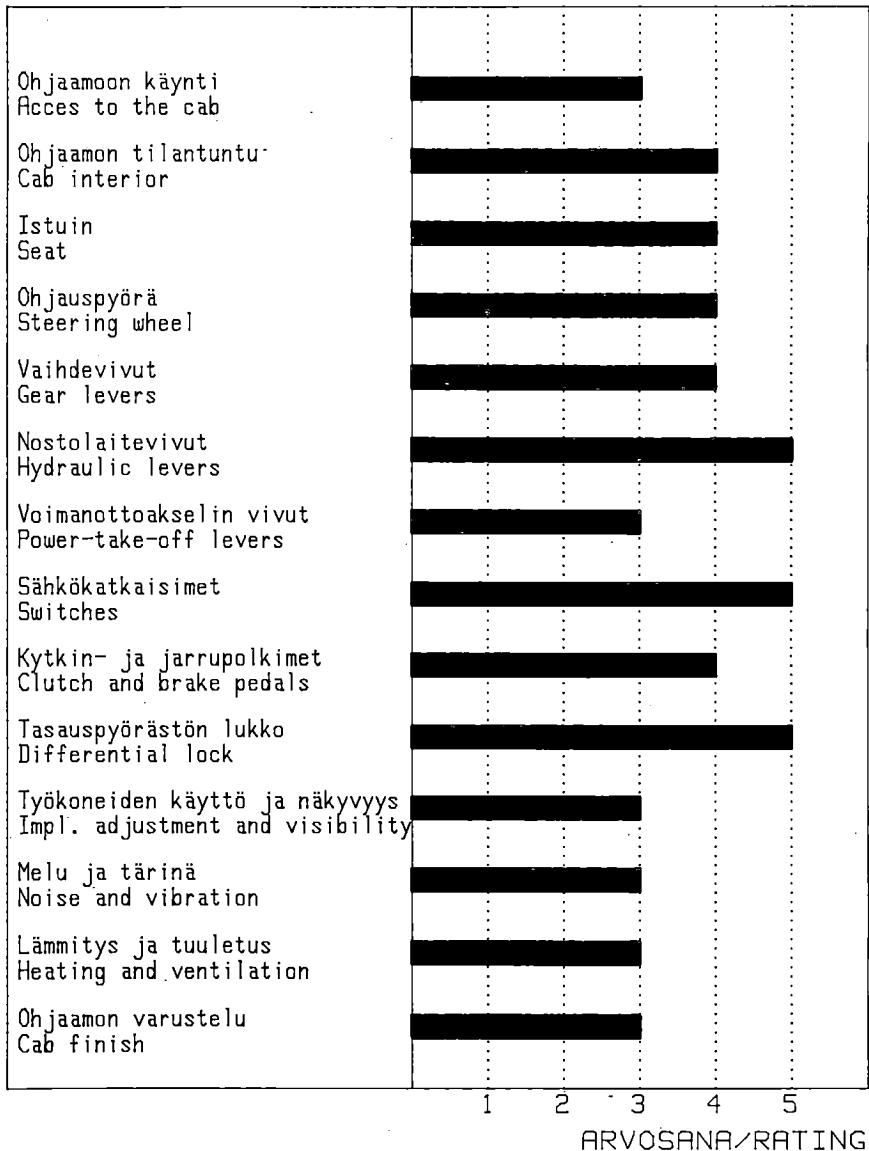
Traktorin suojaus metsäajoa varten on tyydyttävä. Teollisuusetuakselilla varustetun traktorin kääntöympyrä on suuri.

Ohjaamo

Taulukko 8. Melukokeet

Table 8. Noise tests

	Suljettu ohjaamo Closed cab
Korkein melutaso dB(A) Highest noise level	83
Vastaava ajovaihe Gear	L4H, H1L



Kuva 4. Ohjaamon arvostelu
Figure 4. Cab rating

Ohjaamo on tilava ja hallintalaitteet on hyvin sijoiteltu. Hydraulinen tasauspyörästön lukko on helppo käyttää.

Huolto, mitat ja painot

	1	2	3	4	5	
ÖLJYT OILS						
Moottori Engine						
Vaihteisto ja tasauspyörästö Gearbox and differential						
Vähenyspyörästö Final drives						
Etuakselin tasauspyörästö Front axle differential						
Etuakselin vähenyspyörästö Front axle final drive						
Hydrauliikka Hydraulics						
Ruiskutuspumppu Injection pump						
Ohjaus Steering						
SUODATTIMET FILTERS						
Moottoriöljy Engine oil						
Hydrauliikka Hydraulics						
Polttoneste Fuel						
Ilmaliima Air intake						
Ohjauksen jännitysliite Cab heater						
Jäähdytysneste Engine coolant						
NESTTEET LIQUIDS						
Jäähdytysneste Engine coolant						
Tuulilasin pesineste Windscreen washer						
SÄHKÖLÄITTEET ELECTRICAL SYSTEM						
Akku Battery						
Varokkeet Fuses						
Riisvalot Headlights						
Työvalot Working lights						
Suuntavalot Turning lights						
Mittariston valot Instrument panel lights						
SÄÄDÖT ADJUSTMENTS						
Hinnat Belts						
Venttiilikoneisto Engine valves						
Rajakytkin Driving clutch						
Voimanottoakselin irtokkin Power-take-off clutch						
Jarrut Brakes						

Kuva 5.

Traktorin huollon helppous, yhteinen öljy vaihteiston ja tasauspyörästön kanssa +
 1 = huono, 2 = välttävä, 3 = tyydyttävä, 4 = hyvä, 5 = erittäin hyvä

Figure 5.

Easiness of tractor maintenance, same oil as in gearbox and differential +
 1 = poor, 2 = fair, 3 = satisfactory, 4 = good, 5 = very good

TIIVISTELMÄ - SAMMANFATTNING - CONCLUSIONS

Käyttöominaisuudet - Bruksegenskaper - Functional performance

Mitat

Mått

Dimensions

- Korkeus 274 cm
Höjd
Height
- Kokonaispaino 4110 kg
Total vikt
Total weight
- Etuakselipainon osuus kokonaispainosta 48 %
Framaxel vikt av totalvikt
Front axle weight of total weight

Moottori

Motor

Engine

- Sylinterimäärä/tilavuus 6/6600 cm³
Cylinderantal/volym
Number of cylinders/displacement
- Voimanottoakselin teho 72,2 kW/2100 r/min
Kraftuttagseffekt
Pto power
- Polttoaineen kulutus, suurin teho 21,8 l/h/253 g/kWh
Bränsleförbrukning, maximal effekt
Fuel consumption, maximum power
- Sitkeys 13 %
Ökning av vridmoment
Torque back-up ratio

Nostolaite

Trepunktslyft

Power lift

- Nostovoima työkoneessa 30,9 kN
Lyftkraft i lyftramen
Lifting force on standard frame

Työkonehydrauliikka
Yttre hydraulik
External hydraulics

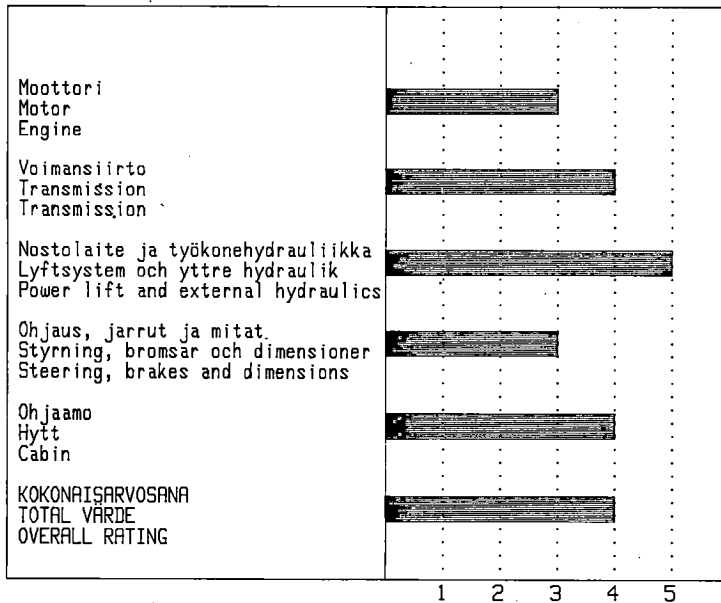
- Suurin paine 18,0 MPa
Maksimal tryck
Maximum pressure
- Suurin tuotto 47,5 l/min
Maksimal kapasitet
Maximum delivery rate

Ohjaus (teollisuusetuakseli)
Styrning
Steering

- Kääntöympyrä 11,8 m
Vändningscirkel
Turning circle

Ohjaamo
Hyttan
Cab

- Melu 83 dB(A)
Buller
Noise



ARVOSANA/RATING

Vihti 17.3.1986

VALTION MAATALOUSTEKNOLOGIAN TUTKIMUSLAITOS

Koetuttajan ilmoituksen mukaan:

- Moottorin ilmansuodatin on varustettu läpinäkyvällä syk-
lonilla. Suodattimen sijainti on muutettu helpommin huol-
lettavaksi.
- Ohjaamovarustuksia on yhdenmukaistettu. Istuimen verhoi-
lua on parannettu ja lattiamatot ovat muotovalettuja.
- Ohjaamon melua on vähennetty rakenne ja eristyspaksuu-
ksia lisäämällä.
- Moottorin termostaatti on uusittu. Moottori lämpiää nope-
ammin ja pienelläkin kuormalla. Muutos parantaa myös läm-
mityslaitteen tehoa ja ohjaamon lämpenemisnopeutta.
- Kytkimen poljinvoimaa on pienennetty.
- Käsijarruvipua on siirretty taaksepäin.
- Aluevaihteen vaihdekaavaa on muutettu.
- Työntövarren kiinnityspistettä on muutettu siten, että
työkoneen takaosa nousee entistä korkeammalle.
- Voimanottoakselia voidaan hallita myös sähkökatkaisimel-
la.
- Traktorimallia on myyty maassamme 190 kpl.
- Traktorimerkillä on 112 huoltopistettä.
- Takuu kestää 12 kk tai 1000 h. Takuu kattaa varaosat ja
työn.

SI-yksiköiden ja vanhojen yksiköiden muuntotaulukko

SI-yksikkö		SI-yksikkö	
1 N	= 0,10 kp	1 kp	= 9,81 N
1 kW	= 1,36 hv	1 hv	= 0,74 kW
1 W	= 0,86 kcal/h	1 kcal/h	= 1,16 W
1 Nm	= 0,10 kpm	1 kpm	= 9,81 Nm
1 MJ	= 0,28 kWh	1 kWh	= 3,60 MJ
1 kJ	= 0,24 kcal	1 kcal	= 4,19 kJ
1 MPa	= 9,81 kp/cm ²	1 kp/cm ²	= 0,10 MPa
1 Pa	= 0,10 mm H ₂ O	1 mm H ₂ O	= 9,81 Pa
1 kPa	= 7,51 mm Hg	1 mm Hg	= 0,13 kPa
1 g/kWh	= 0,74 g/hvh	1 g/hvh	= 1,36 g/kWh

Etuliitteitä

mega = M = 1000000	milli = m = 0,001
kilo = k = 1000	mikro = μ = 0,000001

1) Käyttöominaisuudet ja kestävyys arvostellaan seuraavia arvosanoja käyttäen:	1) Bruksegenskaperna och hållbarheten bedöms enligt följande skala:	1) The functional performance and durability ratings are:
erittäin hyvä — 5	mycket god — 5	very good — 5
hyvä — 4	god — 4	good — 4
tyyydyttävä — 3	nöjaktig — 3	satisfactory — 3
välttävä — 2	försvarlig — 2	fair — 2
huono — 1	dålig — 1	poor — 1

Koetus- ja tutkimustulosten vanhenemisen vuoksi sekä väärinkäsitusten ja harhauttavien tietojen välttämiseksi koetus- ja tutkimuslukuksia tai erillisiä koetus- ja tutkimustuloksia ei ole lupa julkaista eikä kirjallisesti esittää ilman tutkimuslaitoksen kussakin tapauksessa erikseen antamaa kirjallista lupaa.

