




VAKOLA

 Helsinki Rukkila

 Helsinki 43 41 61

 Pitäjänmäki

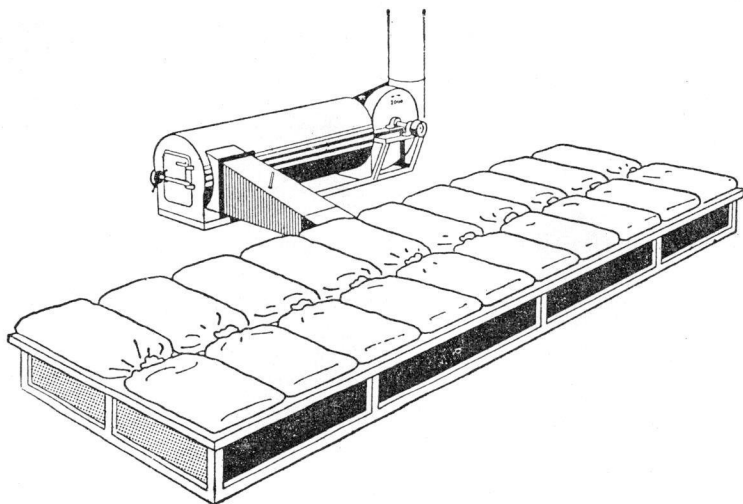
VALTION MAATALOUSKONEIDEN TUTKIMUSLAITOS

Finnish Research Institute of Agricultural Engineering

1962

Koetusselostus

427



JYMY-VILJANKUIVURI säkkilavamalli

Koetuttaja ja valmistaja: Pajulahti Oy, Kauhajoki.
Hinta (12. 5. 62): 20 säkin lavalla varustettuna 120 000 mk.

Rakenne ja toiminta

Jymy-säkkilavakuivurissa vilja kuivataan lavalle asetetuissa säkkeissä. Kuivaukseen käytettävä lämmin ilma puhalletaan lavan alta säkkien läpi.

Ryhmä 113

5503/62/1

Säkkilava on rakennettu kovalevystä puunagon varaan. Lavan päällyys on tehty yksikertaisesta ja sivut sekä pohja kaksinkertaisesta kovalevystä. Lava on kokoonpanttu 10 säkin yksiköistä.

Kuumailmakamiina on lieriömäinen ja vaakasuorassa asennossa. Kamiinan tulipesä on valmistettu 4 mm teräslevystä ilman muurausta. Puhallin on rakennettu kamiinan yhteyteen niin, että kamiina on painepuolella. Kamiinan ulkovaippa on kaksinkertainen ja välissä on n. 30 mm vuorivillaeristys. Savutorvi on 1 mm levyä. Kipinänsammuttimena on pieni hattu ilman verkkoa.

M i t t o j a :

Säkkilavan korkeus	36 cm
leveys	168 "
pituus (10 säkin yksikkö)	276 "
Puhaltimen moottori	5,5 kW
Lämmityslaitteen vaatima lattiapinta-ala	1 m × 3,3 m

Koetus

Koetus suoritettiin vuonna 1958. Vuosina 1959—60 tutkittiin kuivurin kamiinaa.

Varsinaisissa mittauskokeissa kuivattiin ruista, kauraa ja ohraa.

Arvostelu

Jymy-säkkilavakuivurissa ilma puhalletaan kuumailmakamiinan kautta lavalle asetettujen viljasäkkien läpi. Kokeillussa kuivurissa oli 20 säkin lava.

Kuivauskokeiden tulokset käyvät ilmi taulukosta 1.

Ilman paine säkkien alla oli 15...16 mm vesipatsasaa. Puhallettu ilmamäärä oli n. 4 500 m³ tunnissa ja tehon tarve n. 5,2 kW.

Kuivurin oman, säkkilavaan sijoitetun lämpömittarin näyttämä oli jonkin verran alhaisempi kuin säkkien alta mitattu lämpötila.

Kuivaustehossa eri puolilla kuivuria havaittiin eroavaisuuksia. Suurin ero oli 27,5 %. Säkkien yläpinnalla vilja jää myös kosteamaksi. Kokeessa 2 eräästä säkistä päältä otetun näytteen kosteudeksi saatiin 16,5 % ja alta 8,0 %. Viljan keskimääräiseksi lopulliseksi kosteudeksi tässä kokeessa saatiin 12,0 %.

Kuumailmakamiina (vrt. koetusselostusta 357) luovutti lämpöä jatkuvassa käytössä n. 62 800 keal tunnissa ulkoilman lämpötilan ollessa + 7° C ja kamiinasta poistuvan ilman n. + 60° C. Kamiinan suuluukku kuumeni normaalikäytössä + 400° C:een. Kamiinan kes-

Taulukko 1. *Jymy-säkkilavakuivurin koetustuloksia*

Koe n:o Päivämäärä Vilja	1	2	3
	27.10—58 Ruis	27.10—58 Kaura	28.10—58 Ohra
Viljaerän paino ennen kuivausta (20 säkkiä)	902	724	786
Kuivausaika (jäähdytysaikaa ei ole otettu mukaan)	1,58	1,5	1,08
Kuivurin teho ilman täyttö- ja tyhjennysaikoja	570	482	725
Tällä teholla on vettä haihdutettu kostean viljan painosta	8,7	12,6	7,0
Kuivurin teho laskettuna punnitusten mukaan, jos vettä haihdutetaan 4 %	1 240	1 520	1 270
Kuivurin teho laskettuna punnitusten mukaan, jos vettä haihdutetaan 8 %	620	760	635
Kuivaamattoman viljan keskimääräinen kosteus	24,4	23,1	24,0
Kuivatun viljan (punnitusten perusteella) laskettu keskimäär. kosteus	17,2	12,0	16,9
Haihdutettu vettä punnitusten mukaan	49,4	60,7	50,4
Polttopuun kulutus	29,0	48,0	37,8
” ” haihdutettua vesi-kiloa kohden	0,6	0,8	0,75
Ulkoilman lämpötila	6,5	6	0
” ” suhteellinen kosteus	60	57	89
Kuivausilman keskimääräinen lämpötila etäisimmän säkin alla	55	69	55
Kuivaamattoman viljan itävyys	84	1	14
Kuivatun ” ” ”	90	3	17

tävytyteen nähden ei ole ollut huomauttamista. Kipinänsammutin on huono.

Jymy-säkkilavakuivuria voidaan pitää kohtalaisen sopivana käyttötarkoitukseensa. Siemen-, mallas- ja leipäviljaa kuivattaessa on edullista kuivauksen aikana kääntää säkit. Kuivauksen loppuvaiheessa on myös edullista jäähdyttää viljaa, etenkin jos se jää säkkeihin.

Helsingissä toukokuun 5 päivänä 1962.

MAATALOUSKONEIDEN TUTKIMUSLAITOS

Koetus- ja tutkimustulosten vanhenemisen vuoksi sekä väärinkäsitysten ja harhauttavien tietojen syntymisen estämiseksi koetus- ja tutkimuslaskelmia tai erillisiä koetus- ja tutkimustuloksia ei ole lupa julkaista eikä kirjallisesti esittää ilman tutkimuslaitoksen kussakin tapauksessa erikseen antamaa kirjallista lupaa.

Helsinki 1962. Valtioneuvoston kirjapaino